

Drive Units

BDU490P | BDU450 CX

Robert Bosch GmbH
72757 Reutlingen
Germany

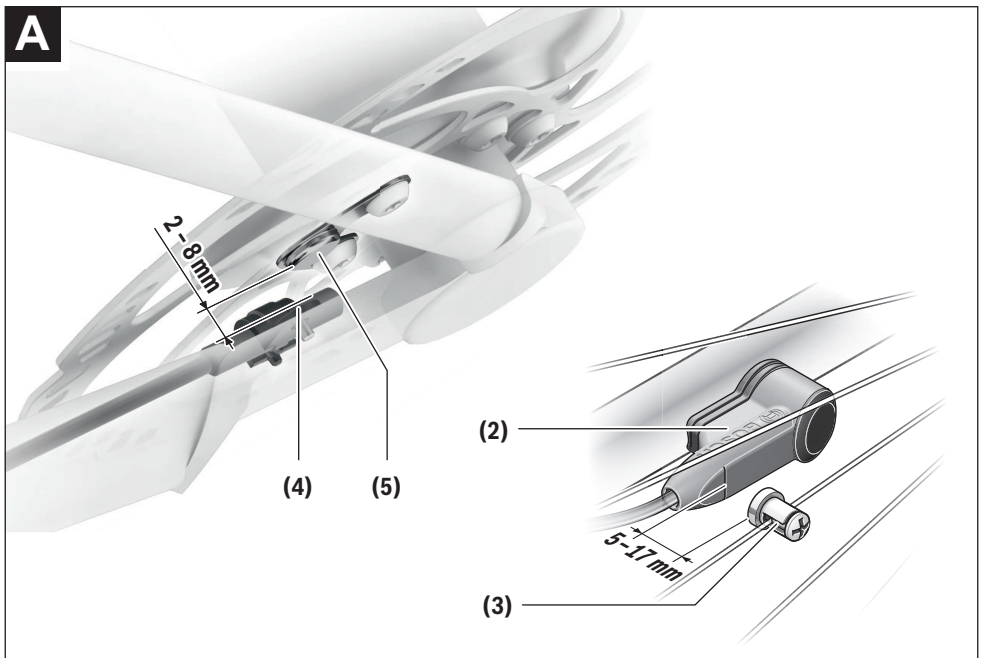
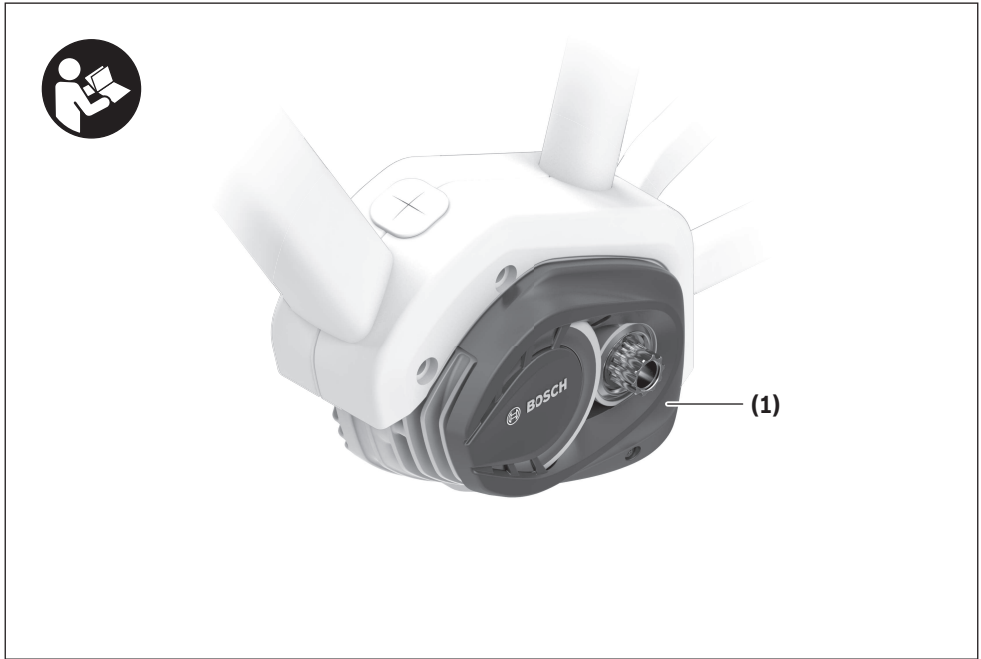
www.bosch-ebike.com

0 275 007 XD4 (2020.03) T / 67 EEU



- pl** Oryginalna instrukcja obsługi
- cs** Původní návod k obsluze
- sk** Pôvodný návod na obsluhu
- hu** Eredeti használati utasítás
- ro** Instrucțiuni de folosire originale
- bg** Оригинално ръководство за експлоатация
- sl** Originalna navodila za uporabo
- hr** Originalne upute za uporabu
- et** Originaalkasutusjuhend
- lv** Oriģinālā lietošanas pamācība
- lt** Originali instrukcija





Bezpečnostné upozornenia



Prečítajte si všetky bezpečnostné upozornenia a pokyny. Nedodržanie bezpečnostných upozornení a pokynov môže zapríčiniť úraz elektrickým prúdom, požiar a/alebo ťažké poranenia.

Uschovajte všetky bezpečnostné upozornenia a pokyny na budúce použitie.

Pojem **akumulátor**, používaný v tomto návode na obsluhu, sa vzťahuje na všetky originálne akumulátory Bosch eBike.

- ▶ **Nevykonávajte opatrenia, ktoré ovplyvňujú, predovšetkým zvyšujú, výkon alebo maximálnu rýchlosť pohonu s podporou.** Mohli by ste tým ohroziť seba i ostatných a na verejnom priestore by ste sa tým prípadne pohybovali nezákonným spôsobom.
- ▶ **Na vašom systéme eBike nevykonávajte v žiadnom prípade zmeny, ani neinštalujte žiadne ďalšie produkty, ktoré by boli vhodné na zvýšenie výkonnosti vášho eBike.** Spravidla tým znížujete životnosť systému a riskujete poškodenie pohonnej jednotky a bicykla. Okrem toho hrozí nebezpečenstvo, že tým zaniknú nároky na záruku a záručné podmienky na váš zakúpený bicykel. Neodbornou manipuláciou so systémom ohrozujete svoju bezpečnosť a tiež bezpečnosť ostatných účastníkov cestnej premávky a pri nehodách, ktoré súvisia s manipuláciou, riskujete vysoké náklady vyplývajúce z osobnej zodpovednosti a prípadne aj nebezpečenstvo trestného stíhania.
- ▶ **Pohonnú jednotku nikdy sami neotvárajte. Pohonnú jednotku smie opravovať len kvalifikovaný odborný personál a len s použitím originálnych náhradných dielov.** Tým sa zaručí, že zostane zachovaná bezpečnosť pohonnej jednotky. Pri neoprávnenom otvorení pohonnej jednotky zaniká nárok na záruku.
- ▶ **Všetky komponenty namontované na pohonnej jednotke a všetky ostatné komponenty pohonu eBike (napr. reťazové koleso, uloženie reťazového kolesa, pedále) sa môžu vymeniť len za konštrukčne rovnaké komponenty alebo za komponenty špeciálne schválené výrobcom bicyklov pre váš eBike.** Tým je pohonná jednotka chránená pred preťažením a poškodením.
- ▶ **Pred začiatkom prác na eBike (napr. kontrola, oprava, montáž, údržba, práca na reťazi atď.), pred jeho prepravou automobilom alebo lietadlom alebo pred jeho uskladnením vyberte z eBike akumulátor.** Pri neúmyselnej aktivácii systému eBike hrozí nebezpečenstvo poranenia.
- ▶ **Funkcia pomoc pri presune sa smie používať výlučne pri presune eBike.** Ak kolesá eBike nemajú pri použití pomoci pri presune kontakt s podkladom, hrozí nebezpečenstvo poranenia.
- ▶ **Keď je zapnutá pomoc pri presune, môžu sa súčasne otáčať aj pedále.** Pri zapnutej pomoci pri presune dávajte pozor na to, aby boli vaše nohy dostatočne ďaleko od otáčajúcich sa pedálov. Hrozí riziko poranenia.



Pri extrémnych podmienkach, ako napr. trvalé vysoké krútiace momenty pri nízkych rýchlostiach alebo jazda do kopca alebo so záťažou, môže telo pohonu dosiahnuť teploty >60 °C.

- ▶ **Po jazde sa nedotýkajte nechránenými rukami alebo nohami tela pohonnej jednotky.** Pri extrémnych podmienkach, ako napr. trvalé vysoké krútiace momenty pri nízkych rýchlostiach alebo jazda do kopca alebo so záťažou, môže telo dosiahnuť vysoké teploty. Teploty, ktoré môžu vzniknúť na tele jednotky Drive Unit, sú ovplyvnené týmito faktormi:
 - teplota okolia
 - profil jazdy (trasa/stúpanie)
 - dĺžka jazdy
 - režim podpory
 - správanie sa používateľa (vlastný výkon)
 - celková hmotnosť (jazdec, eBike, batožina)
 - kryt motora pohonnej jednotky
 - vlastnosti odvádzania tepla rámu bicykla
 - typ pohonnej jednotky a typ raženia
- ▶ **Používajte len originálne akumulátory Bosch, ktoré boli schválené výrobcom pre váš eBike.** Použitie iných akumulátorov môže spôsobiť poranenie a nebezpečenstvo požiaru. Pri použití iných akumulátorov nepreberá firma Bosch žiadnu zodpovednosť a záruku.
- ▶ **Dodržiavajte všetky národné predpisy o registrovaní a používaní eBike.**
- ▶ **Prečítajte si a dodržiavajte bezpečnostné upozornenia a pokyny vo všetkých návodoch na obsluhu systému eBike, ako aj návod na obsluhu vášho eBike.**

Ochrana osobných údajov

Pri pripojení eBike na Bosch DiagnosticTool sa kvôli zlepšeniu produktu prenášajú údaje o používaní pohonnej jednotky Bosch (okrem iného spotreba energie, teplota atď.) do Bosch eBike Systems (Robert Bosch GmbH). Bližšie informácie získate na internetovej stránke Bosch eBike www.bosch-ebike.com.

Opis výrobku a výkonu

Používanie v súlade s určením

Pohonná jednotka je určená výlučne na pohon vášho eBike a nesmie sa používať na iné účely.

Popri tu predstavených funkciách môže kedykoľvek dôjsť k softvérovým zmenám kvôli odstráneniu chýb a zmene funkčnosti.

Vyobrazené komponenty

Jednotlivé znázornenia v tomto návode na obsluhu sa môžu v závislosti od výbavy vášho eBike nepatrne líšiť.

Technické údaje

Pohonná jednotka		Drive Unit Performance Line CX/ Cargo Line	Drive Unit Performance Line Speed/ Cargo Line Speed
Kód výrobku		BDU450 CX	BDU490P
Trvalý menovitý výkon	W	250	250
Krútiaci moment na pohone max.	Nm	85	75/85 ^{A)}
Menovité napätie	V=	36	36
Prevádzková teplota	°C	-5 ... +40	-5 ... +40
Skladovacia teplota	°C	+10 ... +40	+10 ... +40
Stupeň ochrany		IP 54	IP 54
Hmotnosť cca	kg	3	3

A) určuje výrobca bicykla

Systém Bosch eBike používa FreeRTOS (pozri <http://www.freertos.org>).

Osvetlenie bicykla^{A)}

Napätie cca ^{B)}		V=	12
Maximálny výkon			
– predné svetlo		W	17,4
– zadné svetlo		W	0,6

A) V závislosti od právnych predpisov nie je možné vo všetkých vyhotoveniach špecifických pre príslušnú krajinu cez akumulátor eBike

B) Pri výmene žiaroviek dbajte na to, aby žiarovky boli kompatibilné so systémom eBike (spýtajte sa vášho predajcu bicyklov) a aby sa zhodovali s uvedeným napätím. Žiarovky sa môžu vymieňať len za žiarovky s rovnakým napätím.

Nesprávne vložené žiarovky sa môžu zničiť!

Montáž

Vkladanie a vyberanie akumulátora

Pri vkladaní akumulátora eBike do eBike a jeho vyberaní si prečítajte a dodržiavajte návod na používanie akumulátora.

Kontrola snímača rýchlosti (pozri obrázok A)

Speedsensor (standard)

Snímač rýchlosti (2) a príslušný špicový magnet (3) musia byť namontované tak, aby sa špicový magnet pri otočení kolesa pohyboval okolo snímača rýchlosti vo vzdialenosti minimálne 5 mm a maximálne 17 mm.

Upozornenie: Ak je vzdialenosť medzi snímačom rýchlosti (2) a špicovým magnetom (3) veľmi malá alebo veľmi veľká,

číslovanie vyobrazených komponentov sa vzťahuje na vyobrazenia na grafických stranách na začiatku návodu.

- (1) Pohonná jednotka
- (2) Snímač rýchlosti
- (3) Špicový magnet snímača rýchlosti
- (4) Snímač rýchlosti (úzký)^{A)}
- (5) Magnet^{B)}

A) možný odlišný tvar snímača a montážna poloha

B) možná odlišná montážna poloha

alebo ak nie je snímač rýchlosti (2) zapojený správne, zlyhá indikátor tachometra, a pohon eBike pracuje v programe núdzovej prevádzky.

V takom prípade povoľte skrutku špicového magnetu (3) a upevnite špicový magnet na špic tak, aby prechádzal okolo označenia snímača rýchlosti v správnej vzdialenosti. Ak sa ani potom nezobrazí žiadna rýchlosť na indikátore tachometra, obráťte sa na autorizovaného predajcu bicyklov.

Speedsensor (slim)

Speedsensor (slim) (4) a príslušný magnet (5) sú vo výrobe namontované tak, aby magnet pri jednom otočení kolesa prechádzal popri snímači rýchlosti vo vzdialenosti minimálne 2 mm a maximálne 8 mm.

Pri konštrukčných zmenách je nutné dodržať správnu vzdialenosť medzi magnetom a snímačom (pozri obrázok A).

Upozornenie: Pri demontáži a montáži zadného kolesa dávajte pozor na to, aby ste nepoškodili snímač alebo držiak snímača.

Prevádzka

Uvedenie do prevádzky

Predpoklady

Systém eBike sa môže aktivovať len vtedy, ak sú splnené nasledujúce predpoklady:

- Je vložený dostatočne nabitý akumulátor (pozri návod na obsluhu akumulátora).
- Palubný počítač je správne vložený do držiaka (pozri návod na obsluhu palubného počítača).
- Snímač rýchlosti je správne pripojený (pozri „Kontrola snímača rýchlosti (pozri obrázok A)“, Stránka Slovenčina – 2).

Zapnutie/vypnutie systému eBike

Na **zapnutie** systému eBike máte nasledujúce možnosti:

- Ak je palubný počítač pri vložení do držiaka už zapnutý, systém eBike sa automaticky aktivuje.
- Pri vložení palubnom počítači a vložení akumulátora eBike stlačte raz krátko vypínač palubného počítača.
- Stlačte pri vložení palubnom počítači vypínač akumulátora eBike (možné sú špecifické riešenia výrobcu bicyklov, ktoré neumožňujú prístup k vypínaču akumulátora; pozri návod na obsluhu akumulátora).

Pohon sa aktivuje, hneď ako šliapnete do pedálov (okrem funkcie pomoci pri presune, Zapnutie/vypnutie pomoci pri presune). Výkon motora sa riadi podľa nastavenej úrovne podpory na palubnom počítači.

Ak v normálnej prevádzke prestanete šliapať do pedálov alebo dosiahnete rýchlosť **25/45 km/h**, podpora pomocou pohonu eBike sa vypne. Pohon sa aktivuje znova automaticky, hneď ako šliapnete do pedálov a rýchlosť je nižšia ako **25/45 km/h**.

Na **vypnutie** systému eBike máte nasledujúce možnosti:

- Stlačte vypínač palubného počítača.
- Vypnite akumulátor eBike jeho vypínačom (možné sú riešenia výrobcov bicyklov, pri ktorých nie je prístup k vypínaču akumulátora; pozri návod na používanie akumulátora).

- Vyberte palubný počítač z držiaka.

Ak sa eBike nepohybuje približne 10 minút a na palubnom počítači sa nestlačí žiadne tlačidlo, vypne sa systém eBike automaticky kvôli úspore energie.

eShift (voliteľne)

Pod pojmom eShift sa rozumie začlenenie elektronického spínacieho systému do systému eBike. Výrobca vytvoril elektrické spojenie komponentov eShift s pohonnou jednotkou. Ovládanie elektronického spínacieho systému je opísané v samostatnom návode na obsluhu.

Nastavenie úrovne podpory

Na palubnom počítači môžete nastaviť, ako intenzívne vás pohon eBike podporuje pri šliapaní. Úroveň podpory sa môže kedykoľvek, aj počas jazdy, zmeniť.

Upozornenie: V jednotlivých vyhotoveniach je možné, že je úroveň podpory nastavená vopred a nemôže sa meniť. Tiež je možné, že je k dispozícii na výber menej úrovní podpory, ako je tu uvedené.

Maximálne sú k dispozícii nasledujúce úrovne podpory:

- **OFF:** podpora motora je vypnutá, eBike sa môže pohybovať ako normálny bicykel len šliapaním do pedálov. Pomoc pri presune nemožno na tejto úrovni podpory aktívovať.
- **ECO:** účinná podpora pri maximálnej efektívnosti, pre maximálny dojazd
- **TOUR:** rovnomerná podpora, pre jazdy s veľkým dojazdom
- **SPORT/eMTB:**
SPORT: intenzívna podpora, pre športovú jazdu na horských trasách a v mestskej premávke
eMTB: optimálna podpora v každom teréne, športový rozjazd, lepšia dynamika, maximálna výkonnosť (**eMTB** k dispozícii len v kombinácii s pohonnými jednotkami BDU 250P CX, BDU365, BDU450 CX a BDU480 CX. Prípadne môže byť potrebná aktualizácia softvéru.)
- **TURBO:** maximálna podpora až do vysokých frekvencií šliapania, pre športovú jazdu

Vybraný výkon motora sa objaví na displeji palubného počítača. Maximálny výkon motora závisí od zvolenej úrovne podpory.

Úroveň podpory	Faktor podpory ^{A)}		
	Performance Line (BDU490P)	Performance Line CX (BDU450 CX)	Cargo Line
ECO	60 %	60 %	60 %
TOUR	140 %	140 %	140 %
SPORT/eMTB	240 %	240/140...340 % ^{B)}	240 %
TURBO	340 %	340 %	400 %

A) Faktor podpory sa môže pri jednotlivých vyhotoveniach odlišovať.

B) Maximálna hodnota

Zapnutie/vypnutie pomoci pri presune

Funkcia pomoc pri presune vám môže uľahčiť presun eBike. Rýchlosť v tejto funkcii závisí od zaradeného prevodového stupňa a môže dosahovať maximálne **6 km/h**. Čím menší je zvolený prevodový stupeň, tým menšia je rýchlosť vo funkcii pomoc pri presune (pri plnom výkone).

► **Funkcia pomoc pri presune sa smie používať výlučne pri presune eBike.** Ak kolesá eBike nemajú pri použití pomoci pri presune kontakt s podkladom, hrozí nebezpečenstvo poranenia.

Na **aktivovanie** pomoci pri presune krátko stlačte tlačidlo **WALK** na vašom palubnom počítači. Po aktivovaní stlačte v priebehu 3 s tlačidlo **+** a podržte ho stlačené. Zapne sa pohon eBike.

Upozornenie: Pomoc pri presune nemožno pri úrovni podpory **OFF** aktivovať.

Pomoc pri presune sa **vypne**, hneď ako nastane jeden z nasledujúcich prípadov:

- Uvoľníte tlačidlo **+**
- Kolesá eBike sa zablokujú (napr. brzdami alebo nárazom na prekážku),
- rýchlosť prekročí **6 km/h**.

Fungovanie pomoci pri presune podlieha špecifickým predpisom danej krajiny, preto sa môže odlišovať od opisu uvedeného vyššie alebo môže byť deaktivované.

Zapnutie/vypnutie osvetlenia bicykla

Vo vyhotovení, pri ktorom sa jazdné svetlo napája systémom eBike, sa môže pomocou palubného počítača súčasne zapnúť a vypnúť predné a zadné svetlo.

Pred každou jazdou skontrolujte správne fungovanie osvetlenia bicykla.

Pokyny pre jazdu so systémom eBike

Kedy pracuje pohon eBike?

Pohon eBike vám poskytuje podporu pri jazde, keď šliapete do pedálov. Bez šliapania do pedálov neprebíha žiadna podpora. Výkon motora vždy závisí od sily vynaloženej pri šliapaní.

Ak vynaložíte menej sily, bude podpora menšia, ako keď vynaložíte veľa sily. Toto platí nezávisle od úrovne podpory.

Pohon eBike sa automaticky vypne pri prekročení rýchlosti **25/45 km/h**. Ak klesne rýchlosť pod **25/45 km/h**, pohon je automaticky znova k dispozícii.

Výnimka platí pre funkciu pomoci pri presune, pri ktorej sa môže eBike presúvať nízkou rýchlosťou bez šliapania do pedálov. Pri používaní pomoci pri presune sa môžu súčasne otáčať aj pedále.

Na eBike môžete kedykoľvek jazdiť aj bez podpory ako na normálnom bicykli, a to tak, že vypnete systém eBike alebo nastavíte úroveň podpory na **OFF**. To isté platí pri vybitom akumulátore.

Súhra systému eBike so zaraďovaním prevodových stupňov

Aj s pohonom eBike by ste mali používať zaraďovanie ako pri bežnom bicykli (dodržiavajte pritom návod na používanie vášho eBike).

Nezávisle od druhu radenia odporúčame počas zaraďovania nakrátko prerušiť šliapanie do pedálov. Tým sa radenie uľahčí a zníži sa opotrebovanie hnacieho mechanizmu.

Voľbou správneho prevodového stupňa môžete pri rovnakej vynaloženej sile zvýšiť rýchlosť a dojazd.

Získavanie prvých skúseností

Odporúčame získavať prvé skúsenosti s eBike mimo veľmi frekventovaných ciest.

Vyskúšajte si rôzne úrovne podpory. Začnite s najnižšou úrovňou podpory. Hneď ako sa cítite istí, môžete sa s eBike zúčastniť cestnej premávky rovnako ako s každým bicyklom. Predtým, ako si naplánujete dlhšie, náročnejšie jazdy, vyskúšajte si dojazd vášho eBike v rôznych podmienkach.

Vplyv na dojazd

Dojazd ovplyvňujú rôzne faktory, ako napríklad:

- úroveň podpory,
- rýchlosť,
- prevodové pomery,
- druh pláštá a tlak v pneumatike,
- vek a stav ošetrovania akumulátora,
- profil trasy (stúpania) a stav cesty (povrch vozovky),
- protivietor a teplota okolitého prostredia,
- hmotnosť eBike, vodiča a batožiny.

Preto nie je možné presne predpovedať dojazd pred začiatkom jazdy alebo počas jazdy. Všeobecne však platí:

- Pri **rovnej** úrovni podpory pohonu eBike: čím menšiu silu musíte vynaložiť na dosiahnutie určitej rýchlosti (napr. optimálnym používaním preradovania), tým menej energie spotrebuje pohon eBike a tým väčší bude dojazd na jedno nabitie akumulátora.
- Čím **vyššia** je zvolená úroveň podpory pri inak rovnakých podmienkach, tým menší je dojazd.

Šetrné zaobchádzanie s eBike

Dodržiavajte prevádzkové a skladovacie teploty komponentov eBike. Chráňte pohonnú jednotku, palubný počítač a akumulátor pre extrémnymi teplotami (napr. intenzívnym slnečným žiarením bez súčasného vetrania). Komponenty (predovšetkým akumulátor) sa môžu vplyvom vysokých teplôt poškodiť.

Dajte systém eBike minimálne raz ročne skontrolovať (o. i. mechaniku, aktuálnosť systémového softvéru).

Ohľadne servisu a opráv eBike sa obráťte na autorizovaného predajcu bicyklov.

Údržba a servis

Údržba a čistenie

Pri výmene žiaroviek dbajte na to, aby žiarovky boli kompatibilné so systémom eBike (spýtajte sa vášho predajcu bicyklov) a aby sa zhodovali s uvedeným napätím. Žiarovky sa môžu vymieňať len za žiarovky s rovnakým napätím.

Žiadne komponenty vrátane pohonnej jednotky sa nesmú ponoriť do vody alebo čistiť vysokotlakovým čističom.

Dajte systém eBike minimálne raz ročne skontrolovať (o. i. mechaniku, aktuálnosť systémového softvéru).

Ohľadne servisu a opráv eBike sa obráťte na autorizovaného predajcu bicyklov.

Zákaznícka služba a poradenstvo ohľadom použitia

Ak máte akékoľvek otázky ohľadom systému eBike a jeho komponentov, obráťte sa na autorizovaného predajcu bicyklov.

Kontaktné údaje autorizovaných predajcov bicyklov nájdete na internetovej stránke www.bosch-ebike.com.

Likvidácia



Pohonná jednotka, palubný počítač vrát. ovládacej jednotky, akumulátor, snímač rýchlosti, príslušenstvo a obaly sa musia odovzdať na ekologickú recykláciu.

Nikdy neodhadzujte eBike a jeho komponenty do komunálneho odpadu!



Podľa Európskej smernice 2012/19/EÚ sa musia nepoužiteľné elektrické zariadenia a podľa európskej smernice 2006/66/ES sa musia chybné alebo opotrebované akumulátory/batérie zbierať separovane a je nutné odovzdať ich na ekologickú recykláciu.

Už nepoužiteľné komponenty Bosch eBike odovzdajte autorizovanému predajcovi bicyklov.

Právo na zmeny je vyhradené.

PowerPack 300|400|500 PowerTube 400|500|625

BBS245 | BBR245 | BBS265 | BBR265 | BBS275 | BBR275 |
BBP280 | BBP281 | BBP282 | BBP283 | BBP290 | BBP291

Robert Bosch GmbH
72757 Reutlingen
Germany

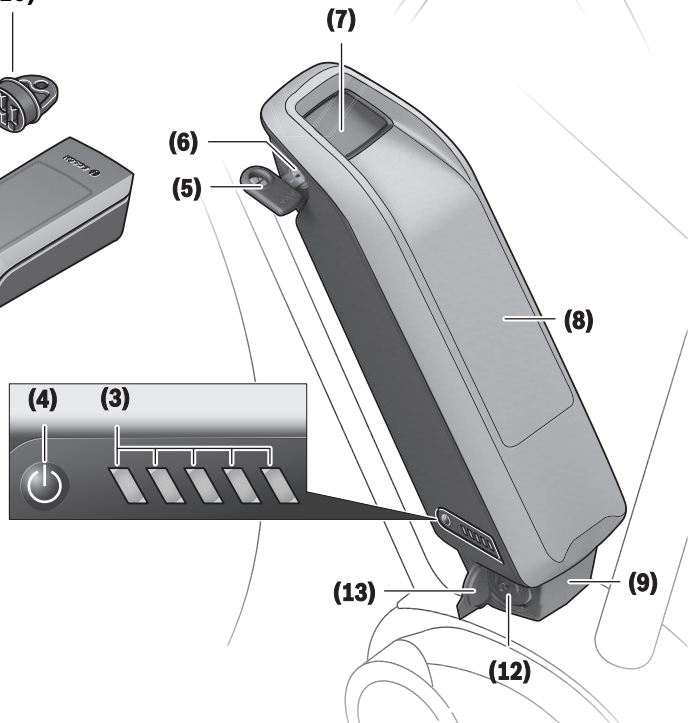
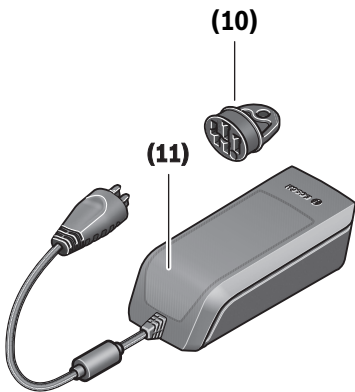
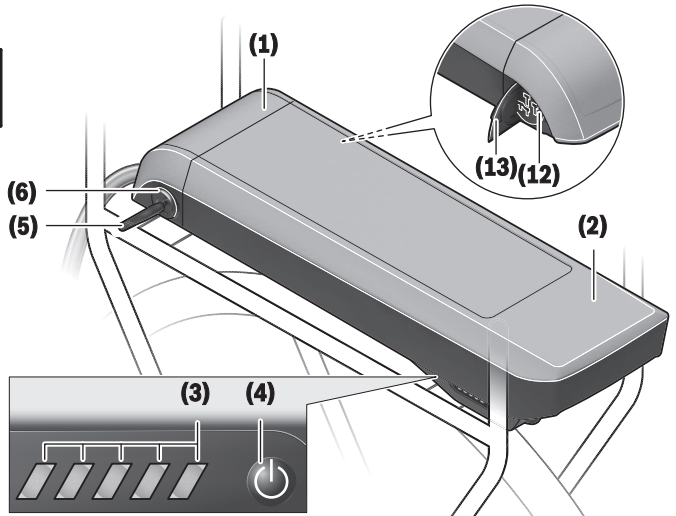
www.bosch-ebike.com

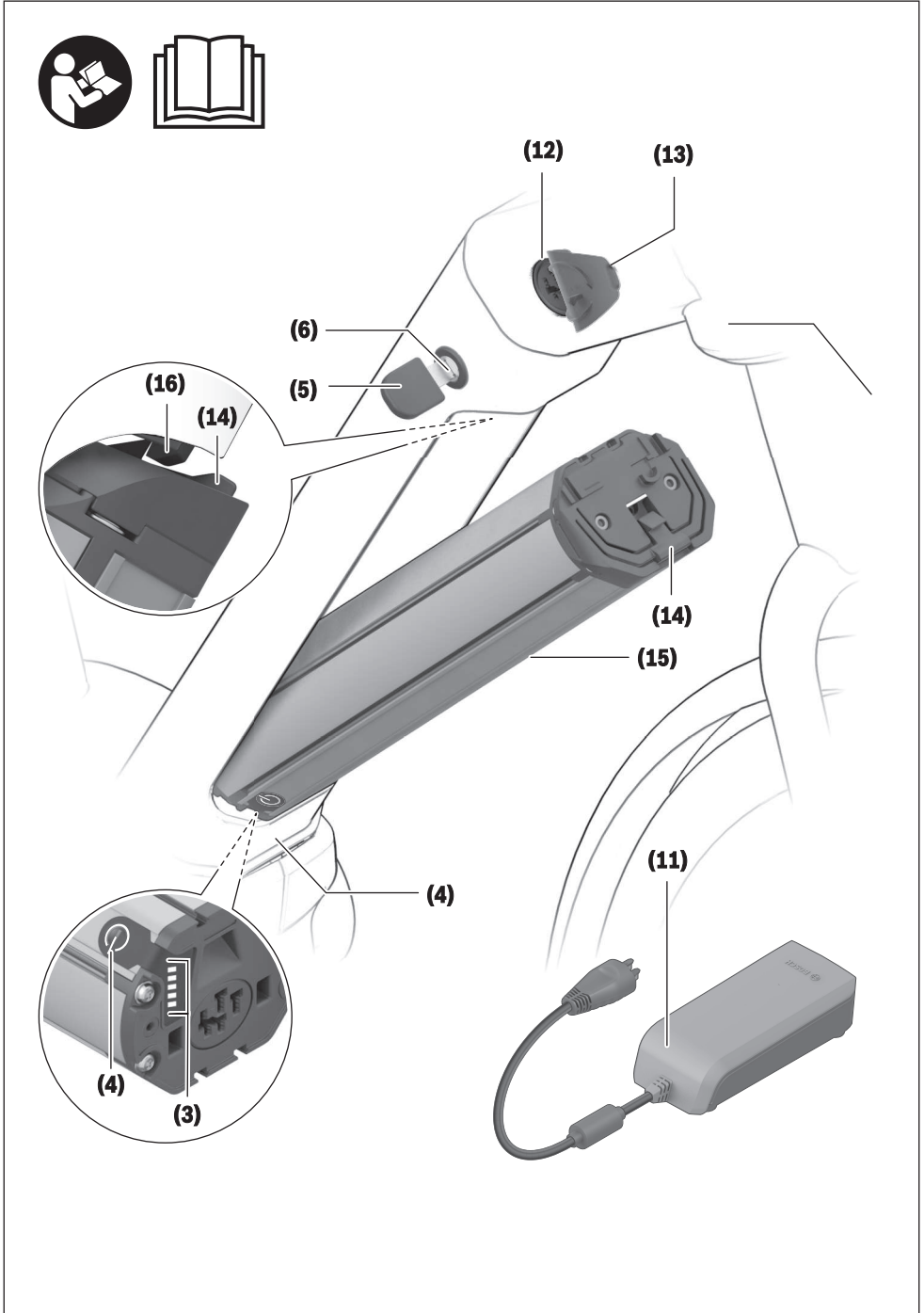
0 275 007 XPX (2020.04) T / 71 EEU

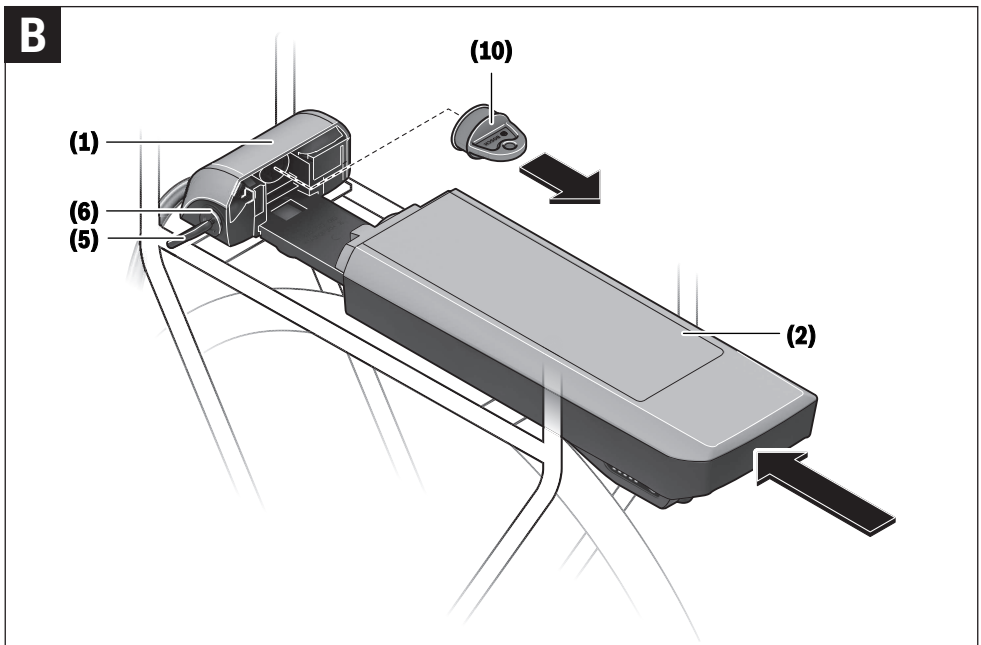
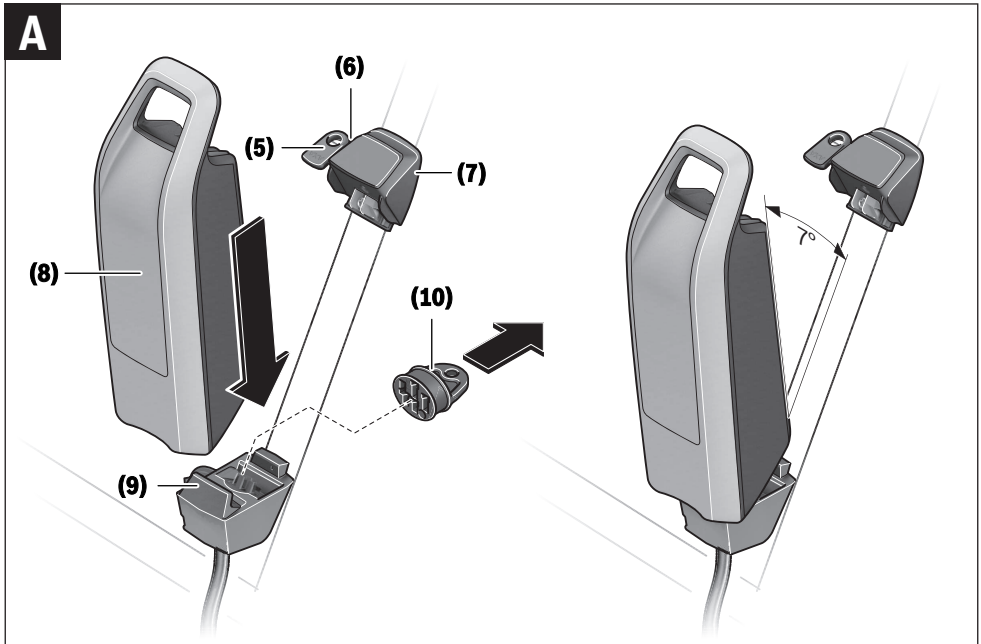


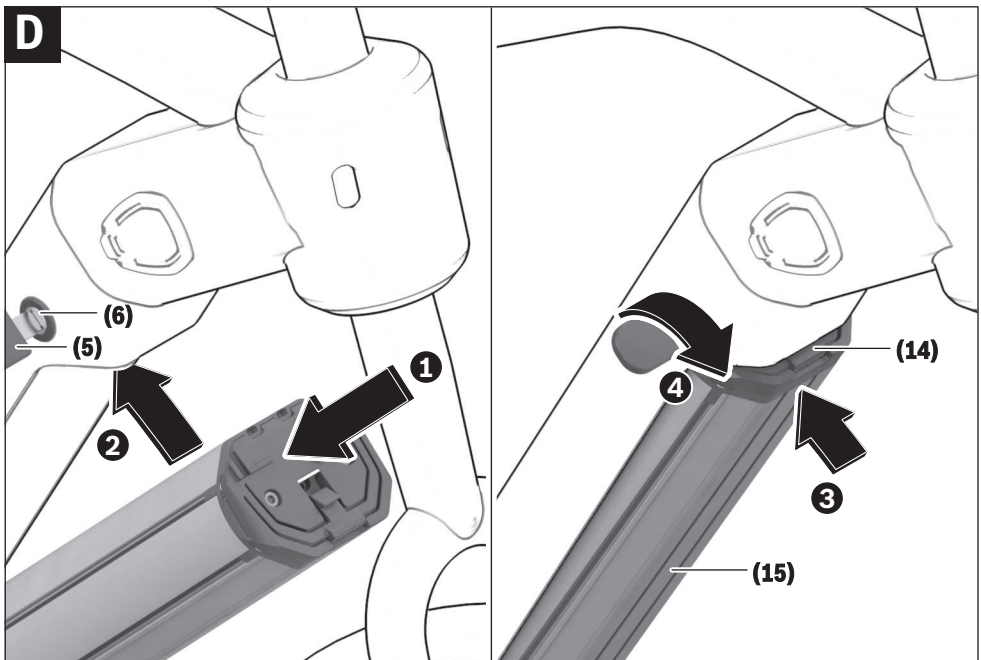
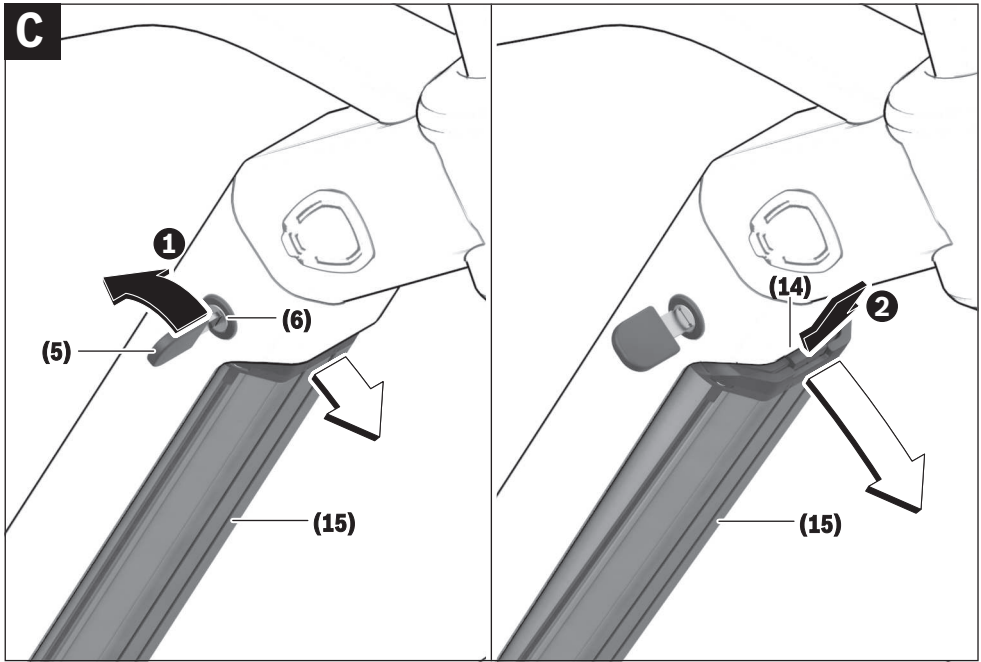
- pl** Oryginalna instrukcja obsługi
- cs** Původní návod k obsluze
- sk** Pôvodný návod na obsluhu
- hu** Eredeti használati utasítás
- ro** Instrucțiuni de folosire originale
- bg** Оригинално ръководство за експлоатация
- sl** Originalna navodila za uporabo
- hr** Originalne upute za uporabu
- et** Originaalkasutusjuhend
- lv** Oriģinālā lietošanas pamācība
- lt** Originali instrukcija











Bezpečnostné upozornenia



Prečítajte si všetky bezpečnostné upozornenia a pokyny. Nedodržanie bezpečnostných upozornení a pokynov môže zapríčiniť úraz elektrickým prúdom, požiar a/alebo ťažké poranenia.

Látky obsiahnuté v lítiovo-iónových článkoch akumulátora sú v zásade za istých podmienok horľavé. Oboznámte sa preto s pravidlami správania sa uvedenými v tomto návode na obsluhu.

Uschovajte všetky bezpečnostné upozornenia a pokyny na budúce použitie.

Pojem **akumulátor**, používaný v tomto návode na obsluhu, sa vzťahuje na všetky originálne akumulátory Bosch eBike.

- ▶ **Pred začiatkom prác na eBike (napr. kontrola, oprava, montáž, údržba, práca na rezači atď.), pred jeho prepravou automobilom alebo lietadlom alebo pred jeho uskladnením vyberte z eBike akumulátor.** Pri neúmyselnej aktivácii systému eBike hrozí nebezpečenstvo poranenia.
- ▶ **Akumulátor neotvárajte.** Hrozí nebezpečenstvo skratu. Pri otvorení akumulátora zaniká akýkoľvek nárok zo záruky.
- ▶ **Chráňte akumulátor pred nadmerným teplom (napr. pred dlhodobým slnečným žiarením), ohňom a ponorením do vody. Akumulátor neskladujte ani neprevádzkujte v blízkosti horúcich alebo horľavých predmetov.** Hrozí nebezpečenstvo výbuchu.
- ▶ **Nepoužívajte akumulátor neskladujte tak, aby mohol prísť do styku s kancelárskymi sponkami, mincami, kľúčmi, kľincami, skrutkami alebo s inými drobnými kovovými predmetmi, ktoré by mohli spôsobiť premostenie kontaktov.** Skrat medzi kontaktami akumulátora môže spôsobiť popálenie alebo požiar. Pri škodách v dôsledku skratu, ktoré vzniknú v tejto súvislosti, zanikajú akékoľvek nároky na záruku spoločnosti Bosch.
- ▶ **Zabráňte mechanickému namáhaniu alebo veľkému pôsobeniu tepla.** Mohli by poškodiť články akumulátora a spôsobiť únik horľavých látok.
- ▶ **Nabíjačku a akumulátor neumiestňujte do blízkosti horľavých materiálov. Akumulátory nabíjajte len v suchom stave a na nehorľavom mieste.** Z dôvodu zohrievania počas nabíjania hrozí nebezpečenstvo požiaru.
- ▶ **Akumulátor systému eBike sa nesmie nechať nabíjať bez dozoru.**
- ▶ **Z akumulátora môže pri nesprávnom používaní vytekať kvapalina. Vyhnajte sa kontaktu s touto kvapalinou. Pri kontakte miesto opláchnite vodou. Ak sa dostane kvapalina z akumulátora do kontaktu s očami, po výplachu očí vyhľadajte lekára.** Unikajúca kvapalina z akumulátora môže mať za následok podráždenie pokožky alebo popálenie.

- ▶ **Akumulátory sa nesmú vystavovať žiadnym mechanickým nárazom.** Hrozí nebezpečenstvo poškodenia akumulátora.
- ▶ **Pri poškodení alebo nesprávnom používaní akumulátora môžu uniknúť výpary. Zabezpečte prívod čerstvého vzduchu a v prípade nevoľnosti vyhľadajte lekársku pomoc.** Výpary môžu dráždiť dýchacie cesty.
- ▶ **Akumulátory nabíjajte len originálnymi nabíjačkami Bosch.** Pri použití iných ako originálnych nabíjačiek Bosch nie je možné vylúčiť nebezpečenstvo požiaru.
- ▶ **Akumulátor používajte len v kombinácii s eBike s originálnym pohonným systémom eBike Bosch.** Len tak je akumulátor chránený pred nebezpečným preťažením.
- ▶ **Používajte len originálne akumulátory Bosch, ktoré boli schválené výrobcom pre váš eBike.** Použitie iných akumulátorov môže spôsobiť poranenie a nebezpečenstvo požiaru. Pri použití iných akumulátorov nepreberá firma Bosch žiadnu zodpovednosť a záruku.
- ▶ **Akumulátor s nosičom batožiny nepoužívajte ako držadlo.** Keď budete zdvíhať eBike za akumulátor, môžete akumulátor poškodiť.
- ▶ **Akumulátor udržiavajte mimo dosahu detí.**
- ▶ **Prečítajte si a dodržiavajte bezpečnostné upozornenia a pokyny vo všetkých návodoch na obsluhu systému eBike, ako aj návod na obsluhu vášho eBike.**

Bezpečnosť našich zákazníkov a výrobkov je pre nás dôležitá. Naše akumulátory eBike sú lítiovo-iónové akumulátory, ktoré sú vyvinuté a vyrobené podľa súčasného stavu techniky. Dodržiavame alebo dokonca presahujeme príslušné bezpečnostné predpisy. V nabitom stave majú tieto lítiovo-iónové akumulátory vysoký obsah energie. V prípade chyby (ktorá nemusí byť zvonku viditeľná) môžu lítiovo-iónové akumulátory vo veľmi zriedkavých prípadoch a za nepriaznivých okolností začať horieť.

Ochrana osobných údajov

Pri pripojení eBike na Bosch DiagnosticTool sa prenášajú údaje kvôli zlepšeniu výrobku o používaní akumulátora Bosch eBike (okrem iného teplota, napätie článku atď.) do Bosch eBike Systems (Robert Bosch GmbH). Bližšie informácie získate na internetovej stránke Bosch eBike www.bosch-ebike.com.

Opis výrobku a výkonu

Používanie v súlade s určením

Akumulátory Bosch eBike sú určené výlučne na elektrické napájanie pohonnej jednotky vášho eBike a nesmú sa používať na iné účely.

Vyobrazené komponenty

Číslovanie vyobrazených komponentov sa vzťahuje na vyobrazenia na grafických stranách na začiatku návodu.

Všetky vyobrazenia častí bicykla okrem akumulátorov a ich držačkov sú schematické a môžu sa u vášho eBike odlišovať.

Poprí tu predstavených funkciách môže kedykoľvek dôjsť k softvérovým zmenám kvôli odstráneniu chýb a zmene funkčnosti.

- (1) Držiak akumulátora na batožinovom nosiči
- (2) Akumulátor na batožinovom nosiči
- (3) Prevádzková indikácia a indikácia stavu nabitia
- (4) Tlačidlo zap/vyp
- (5) Kľúč zámku akumulátora
- (6) Zámok akumulátora
- (7) Horný držiak štandardného akumulátora

- (8) Štandardný akumulátor
- (9) Spodný držiak štandardného akumulátora
- (10) Krycí uzáver (dodávka len pri eBike s 2 akumulátormi)
- (11) Nabíjačka
- (12) Zdiečka pre nabíjaciu zástrčku
- (13) Kryt nabíjacej zásuvky
- (14) Záchytná poistka akumulátora PowerTube
- (15) Akumulátor PowerTube
- (16) Poistné háčiky akumulátora PowerTube

Technické údaje

Litíovo-iónový akumulátor		PowerPack 300	PowerPack 400	PowerPack 500
Kód výrobku		BBS245 ^{A) B)} BBR245 ^{B) C)}	BBS265 ^{A)} BBR265 ^{C)}	BBS275 ^{A)} BBR275 ^{C)}
Menovité napätie	V =	36	36	36
Menovitá kapacita	Ah	8,2	11	13,4
Energia	Wh	300	400	500
Prevádzková teplota	°C	-5 až +40	-5 až +40	-5 až +40
Skladovacia teplota	°C	+10 až +40	+10 až +40	+10 až +40
Prípustný rozsah teploty pri nabíjaní	°C	0 až +40	0 až +40	0 až +40
Hmotnosť cca	kg	2,5 ^{A)} /2,6 ^{C)}	2,5 ^{A)} /2,6 ^{C)}	2,6 ^{A)} /2,7 ^{C)}
Stupeň ochrany		IP 54 (chránené proti prachu a striekajúcej vode)	IP 54 (chránené proti prachu a striekajúcej vode)	IP 54 (chránené proti prachu a striekajúcej vode)

A) Štandardný akumulátor

B) Nemožno používať v systémoch s 2 akumulátormi v kombinácii s inými akumulátormi

C) Akumulátor na batožinovom nosiči

Litíovo-iónový akumulátor		PowerTube 400	PowerTube 500	PowerTube 625
Kód výrobku		BBP282 horizontálny ^{A)} BBP283 vertikálny ^{A)}	BBP280 horizontálny BBP281 vertikálny	BBP290 horizontálny BBP291 vertikálny
Menovité napätie	V =	36	36	36
Menovitá kapacita	Ah	11	13,4	16,7
Energia	Wh	400	500	625
Prevádzková teplota	°C	-5 až +40	-5 až +40	-5 až +40
Skladovacia teplota	°C	+10 až +40	+10 až +40	+10 až +40
Prípustný rozsah teploty pri nabíjaní	°C	0 až +40	0 až +40	0 až +40
Hmotnosť cca	kg	2,9	2,9	3,5
Stupeň ochrany		IP 54 (chránené proti prachu a striekajúcej vode)	IP 54 (chránené proti prachu a striekajúcej vode)	IP 54 (chránené proti prachu a striekajúcej vode)

A) Nemožno používať v systémoch s 2 akumulátormi v kombinácii s inými akumulátormi

Montáž

- **Akumulátor ukladajte len na čisté plochy.** Vyvarujte sa predovšetkým znečisteniu nabíjacej zásuvky a kontaktov, napr. pieskom alebo zeminou.

Kontrola akumulátora pred prvým použitím

Pred prvým nabíjaním alebo použitím akumulátora na eBike ho skontrolujte.

Stlačte pritom tlačidlo zap/vyp **(4)** na zapnutie akumulátora. Ak sa nerozsvieti žiadna LED na indikácii stavu nabitia **(3)**, akumulátor je pravdepodobne poškodený.

Ak svieti minimálne jedna LED, ale nie všetky LED na indikácii stavu nabitia **(3)**, potom akumulátor pred prvým použitím úplne nabite.

► **Poškodený akumulátor nenabíjajte ani nepoužívajte.**
Obráťte sa na autorizovaného predajcu bicyklov.

Nabíjanie akumulátora

► **Akumulátor Bosch eBike sa smie nabíjať iba pomocou originálnej nabíjačky Bosch eBike.**

Upozornenie: Akumulátor sa dodáva v čiastočne nabitom stave. Na zabezpečenie plného výkonu akumulátora ho pred prvým použitím dobite na plnú kapacitu pomocou nabíjačky. Na dobíjanie akumulátora si prečítajte a dodržiavajte návod na obsluhu nabíjačky.

Akumulátor možno dobíjať v akomkoľvek stave nabitia. Prerušenie nabíjania akumulátor nepoškodzuje.

Akumulátor je vybavený sledovaním teploty, ktoré umožňuje nabíjanie len v rozsahu teplôt medzi **0 °C** a **40 °C**.



Ak sa akumulátor nachádza mimo rozsahu teplôt nabíjania, blikajú tri LED indikácie stavu nabitia **(3)**. Odpojte akumulátor od nabíjačky a nechajte ho ochladieť.

Akumulátor pripojte na nabíjačku znova až vtedy, keď dosiahol prípustnú teplotu nabíjania.

Indikácia stavu nabitia

Päť zelených LED indikácie stavu nabitia **(3)** zobrazuje pri zapnutom akumulátore stav nabitia akumulátora.

Pritom každá LED dióda zodpovedá približne kapacite 20 %. Pri plne nabitom akumulátore svieti všetkých päť LED diód.

Stav nabitia zapnutého akumulátora sa okrem toho zobrazuje na displeji palubného počítača. Na tento účel si prečítajte a dodržiavajte návod na obsluhu pohonnej jednotky a palubného počítača.

Ak je kapacita akumulátora pod 5 %, zhasnú všetky LED indikácie stavu nabitia **(3)** na akumulátore, je však ešte k dispozícii zobrazovacia funkcia na palubnom počítači.

Po nabíjaní odpojte akumulátor od nabíjačky a nabíjačku od elektrickej siete.

Používanie dvoch akumulátorov pre jeden eBike (voliteľné)

Výrobca môže vybaviť eBike aj dvomi akumulátormi. V takomto prípade jedna nabíjacia zásuvka nie je prístupná alebo ju výrobca bicykla uzavrel krycím uzáverom. Akumulátory nabíjajte len cez prístupnú nabíjajúcu zásuvku.

► **Nikdy neotvárajte nabíjacie zásuvky, ktoré výrobca uzavrel.** Nabíjanie cez predtým uzavretú nabíjajúcu zásuvku môže viesť k neopraviteľným škodám.

Keď chcete eBike, ktorý je určený pre dva akumulátory, používať len s jedným akumulátorom, zakryte kontakty prázd-

neho slotu dodaným krycím uzáverom **(10)**, pretože ináč hrozí nebezpečenstvo skratu nekrytých kontaktov (pozri obrázky A a B).

Proces nabíjania pri dvoch vložených akumulátoroch

Ak sú na eBike umiestnené dva akumulátory, potom sa môžu obidva nabíjať cez neuzavretú prípojku. Najprv sa obidva akumulátory nabijú postupne za sebou na cca 80–90 %, potom sa obidva akumulátory nabijú súčasne úplne (LED diódy obidvoch akumulátorov blikajú).

Počas prevádzky sa obidva akumulátory vybíjajú striedavo. Keď akumulátory vyberiete z držiakov, môžete každý akumulátor nabíjať jednotlivou.

Proces nabíjania pri jednom vloženom akumulátore

Keď je vložený jeden akumulátor, môžete ho nabíjať len na bicykli, ktorý má prístupnú nabíjajúcu zásuvku. Akumulátor s uzavretou nabíjajúcou zásuvkou môžete nabíjať len vtedy, keď ho vyberiete z držiaka.

Vkladanie a vyberanie akumulátora

► **Vždy vypnite akumulátor a systém eBike, keď akumulátor vkladáte do držiaka alebo vyberáte z držiaka.**

Vkladanie a vyberanie štandardného akumulátora (pozri obrázok A)

Aby bolo možné vložiť akumulátor, musí byť kľúč **(5)** vložený v zámku **(6)** a zámok musí byť odomknutý.

Pri **vkladani štandardného akumulátora (8)** vložte akumulátor kontaktmi na spodný držiak **(9)** na eBike (akumulátor možno nakloniť k rámu až do 7°). Sklápať ho až na doraz do horného držiaka **(7)**, kým sa zreteľne počuteľne nezaistí.

Skontrolujte vo všetkých smeroch, či akumulátor pevne sedí na mieste. Akumulátor vždy uzamknite pomocou zámku **(6)**, pretože inak sa zámok môže otvoriť a akumulátor môže z držiaka vypadnúť.

Po uzamknutí vždy vytiahnite kľúč **(5)** zo zámku **(6)**. Zabráňte tým tomu, aby kľúč vypadol, alebo aby akumulátor vybrala z odstaveného eBike neoprávnená tretia osoba.

Pri **vyberaní štandardného akumulátora (8)** vypnite akumulátor a odomknite zámok pomocou kľúča **(5)**. Vyklopte akumulátor z horného držiaka **(7)** a vytiahnite ho zo spodného držiaka **(9)**.

Vkladanie a vyberanie akumulátora na batožinovom nosiči (pozri obrázok B)

Aby bolo možné vložiť akumulátor, musí byť kľúč **(5)** vložený v zámku **(6)** a zámok musí byť odomknutý.

Pri **vkladani akumulátora na batožinovom nosiči (2)** posúvajte akumulátor kontaktami dopredu do držiaka **(1)** v batožinovom nosiči, kým sa zreteľne počuteľne nezaistí.

Skontrolujte vo všetkých smeroch, či akumulátor pevne sedí na mieste. Akumulátor vždy uzamknite pomocou zámku **(6)**, pretože inak sa zámok môže otvoriť a akumulátor môže z držiaka vypadnúť.

Po uzamknutí vždy vytiahnite kľúč **(5)** zo zámku **(6)**. Zabráňte tým tomu, aby kľúč vypadol, alebo aby akumulátor vybrala z odstaveného eBike neoprávnená tretia osoba.

Pri **vyberaní akumulátora na nosiči batožiny (2)** vypnite akumulátor a odomknite zámok pomocou kľúča **(5)**. Vytiahnite akumulátor z držiaka **(1)**.

Vyberanie akumulátora PowerTube (pozri obrázok C)

- ❶ Pri vyberaní akumulátora PowerTube **(15)** odomknite zámok **(6)** pomocou kľúča **(5)**. Akumulátor sa odistí a spadne do záchytnej poistky **(14)**.
- ❷ Potlačte zhora na záchytnú poistku, akumulátor sa úplne odistí a vypadne vám do ruky. Vytiahnite akumulátor z rámu.

Upozornenie: Z dôvodu **rozličných** konštrukčných vyhotovení sa môže stať, že vkladanie a vyberanie akumulátora bude nutné urobiť inak. Prečítajte si návod na obsluhu výrobcu eBike.

Vkladanie akumulátora PowerTube (pozri obrázok D)

Aby bolo možné vložiť akumulátor, musí byť kľúč **(5)** vložený v zámku **(6)** a zámok musí byť odomknutý.

- ❶ Pri vkladaní akumulátora PowerTube **(15)** vložte akumulátor kontaktmi na spodný držiak rámu.
- ❷ Vyklápage akumulátor smerom hore, kým nie je pridržiavaný záchytnou poistkou **(14)**.
- ❸ Zámok s kľúčom nechajte otvorený a tlačte akumulátor smerom hore, kým sa zreteľne počuteľne nezaistí. Skontrolujte vo všetkých smeroch, či akumulátor pevne sedí na mieste.
- ❹ Akumulátor vždy uzamknite pomocou zámku **(6)**, pretože inak sa zámok môže otvoriť a akumulátor môže z držiaka vypadnúť.

Po uzamknutí vždy vytiahnite kľúč **(5)** zo zámku **(6)**. Zabránite tým tomu, aby kľúč vypadol, alebo aby akumulátor vybrala z odstaveného eBike neoprávnená tretia osoba.

Prevádzka

Uvedenie do prevádzky

► **Používajte len originálne akumulátory Bosch, ktoré boli schválené výrobcom pre váš eBike.** Použitie iných akumulátorov môže spôsobiť poranenie a nebezpečenstvo požiaru. Pri použití iných akumulátorov nepreberá firma Bosch žiadnu zodpovednosť a záruku.

Zapínanie/vypínanie

Zapnutie akumulátora je jednou z možností, ako zapnúť systém eBike. Na tento účel si prečítajte a dodržiavajte návod na obsluhu pohonnej jednotky a palubného počítača.

Pred zapnutím akumulátora, resp. systému eBike skontrolujte, či je zámok **(6)** uzamknutý.

Na **zapnutie** akumulátora stlačte vypínač **(4)**. Na stlačenie tlačidla nepoužívajte ostré alebo špicaté predmety. LED na indikácii **(3)** sa rozsvietia a súčasne zobrazujú stav nabitia.

Upozornenie: Ak je kapacita akumulátora pod 5 %, nesvietia na palubnom počítači žiadna LED indikácie stavu nabitia **(3)**. Len na palubnom počítači možno zistiť, či je systém eBike zapnutý.

Na **vypnutie** akumulátora stlačte znova vypínač **(4)**. LED na indikácii **(3)** zhasnú. Týmto sa vypne aj systém eBike.

Ak sa približne 10 minút nevyžiada od pohonu eBike žiaden výkon (napr. pretože eBike stojí) a nestlačí sa žiadne tlačidlo na palubnom počítači alebo ovládacej jednotke eBike, systém eBike a tým aj akumulátor sa automaticky vypne z dôvodu úspory energie.

Akumulátor je chránený pomocou „Electronic Cell Protection (ECP)“ proti hlbokému vybitiu, nadmernému nabitíu, prehriatiu a skratu. Pri nebezpečenstve sa akumulátor vypne automaticky pomocou ochranného zapojenia.



Ak sa rozpozná chyba akumulátora, blikajú dve LED indikácie stavu nabitia **(3)**.

V takom prípade sa obráťte na autorizovaného predajcu bicyklov.

Pokyny pre optimálne zaobchádzanie s akumulátorom

Životnosť akumulátora sa môže predĺžiť, ak je dobre ošetrovaný a predovšetkým, ak sa skladuje pri správnych teplotách.

Postupom času sa však bude kapacita akumulátora aj pri dobrom ošetrovaní znižovať.

Podstatné skrátenie prevádzkovej doby po dobíí ukazuje na to, že akumulátor je opotrebovaný. Akumulátor môžete vymeniť za nový.

Nabitie akumulátora pred a počas skladovania

Pri dlhšej nečinnosti (> 3 mesiace) skladujte akumulátor so stavom nabitia 30 % až 60 % (svietia 2 až 3 LED indikácie stavu nabitia **(3)**).

Stav nabitia skontrolujte po 6 mesiacoch. Ak svieti už len jedna LED indikácie stavu nabitia **(3)**, akumulátor znova nabite na približne 30 % až 60 %.

Upozornenie: Ak sa akumulátor skladuje dlhší čas v prázdnom stave, môže sa napriek nízkemu samovybitiu poškodiť a kapacita sa môže výrazne znížiť.

Neodporúčame nechávať akumulátor trvalo zapojený v nabíjačke.

Skladovacie podmienky

Akumulátor skladujte podľa možnosti na suchom, dobre vetranom mieste. Chráňte ho pred vlhkosťou a vodou. Pri nepriaznivých poveternostných podmienkach sa napr. odporúča vybrať akumulátor z eBike a uchovávať ho až do ďalšieho použitia v uzatvorenom priestore.

Akumulátor eBike skladujte na týchto miestach:

- v miestnostiach s požiarnymi hlásičmi
- nie v blízkosti horľavých alebo ľahko zápalných predmetov
- nie v blízkosti zdrojov tepla

Akumulátory skladujte pri teplotách od **10 °C** do **20 °C**.

Zásadne sa vyhnite teplotám pod **-10 °C** alebo nad **60 °C**.

Dajte na to, aby sa neprekročila maximálna skladovacia teplota. Nenechávajte akumulátor, napr. v lete, ležať v aute a skladujte ho mimo priameho slnečného žiarenia.

Odporúčame nenechávať akumulátor pri skladovaní na bicykli.

Postup v prípade poruchy

Akumulátor Bosch eBike sa nesmie otvárať, ani kvôli oprave. Hrozí nebezpečenstvo vznietenia akumulátora Bosch eBike, napr. z dôvodu skratu. Toto nebezpečenstvo hrozí pri používaní **predtým otvoreného** akumulátora Bosch eBike aj neskôr.

Preto v prípade poruchy nedávajte akumulátor Bosch eBike opravovať, ale vymeňte ho u predajcu za originálny akumulátor Bosch eBike.

Údržba a servis

Údržba a čistenie

► Akumulátor sa nesmie ponoriť do vody alebo čistiť prúdom vody.

Akumulátor udržiavajte čistý. Čistite ho opatrne vlhkou, mäkkou utierkou.

Príležitostne očistite kolíky zástrčky a mierne ich namažte.

Ak už nie je akumulátor funkčný, obráťte sa na autorizovaného predajcu bicyklov.

Zákaznícka služba a poradenstvo ohľadom použitia

V prípade akýchkoľvek otázok ohľadom akumulátorov sa obráťte na autorizovaného predajcu bicyklov.

► Poznamenajte si výrobcu a číslo kľúča (5). Pri strate kľúčov sa obráťte na autorizovaného predajcu bicyklov. Uveďte pritom výrobcu a číslo kľúča.

Kontaktné údaje autorizovaných predajcov bicyklov nájdete na internetovej stránke www.bosch-ebike.com.

Preprava

► Keď svoj eBike veziete mimo vášho auta, napr. na nosiči batožiny, odoberte palubný počítač a akumulátor systému eBike, aby ste zabránili poškodeniam.

Akumulátory podliehajú nariadeniam o nebezpečných nákladoch. Nepoškodené akumulátory môžu súkromní užívatelia prepravovať po ceste bez akýchkoľvek ďalších povinností.

Pri preprave komerčnými používateľmi alebo pri preprave treťou osobou (napr. letecká doprava alebo špedícia) sa musia dodržať špecifické požiadavky pre obal a označenie (napr. predpisy ADR). V prípade potreby môže byť pri príprave zásielky prizvaný odborník na nebezpečné náklady.

Akumulátory odosielajte len vtedy, ak je ich kryt nepoškodený a akumulátor je funkčný. Pri preprave používajte originálny obal Bosch. Zalepte voľné kontakty a zabaľte akumulátor tak, aby sa v obale nepohyboval. Upozornite vašu zásielkovú službu na to, že ide o nebezpečný náklad. Dodržiavajte aj prípadné ďalšie národné predpisy.

V prípade otázok ohľadom prepravy akumulátorov sa obráťte na autorizovaného predajcu bicyklov. U predajcu si môžete tiež objednať vhodný prepravný obal.

Likvidácia



Akumulátory, príslušenstvo a obaly sa musia odovzdať na ekologickú recykláciu.

Akumulátory neodhadzujte do domového odpadu!

Pred likvidáciou prelepte kontaktné plochy pólov akumulátora lepiacou páskou.

Nedotýkajte sa veľmi poškodených akumulátorov eBike holými rukami, pretože môže uniknúť elektrolyt a spôsobiť podráždenie pokožky. Chybný akumulátor uchovávajte na bezpečnom mieste vonku. Prípadne zalepte póly a informujte vášho predajcu. Pomôže vám pri odbornej likvidácii.



Podľa Európskej smernice 2012/19/EÚ sa musia nepoužiteľné elektrické zariadenia a podľa európskej smernice 2006/66/ES sa musia chybné alebo opotrebované akumulátory/batérie zbierať separovane a je nutné odovzdať ich na ekologickú recykláciu.

Už nepoužiteľné akumulátory odovzdajte autorizovanému predajcovi bicyklov.



Li-Ion:

Dodržiavajte upozornenia uvedené v odseku (pozri „Preprava“, Stránka Slovenčina – 5).

Právo na zmeny je vyhradené.

Purion

BUI215



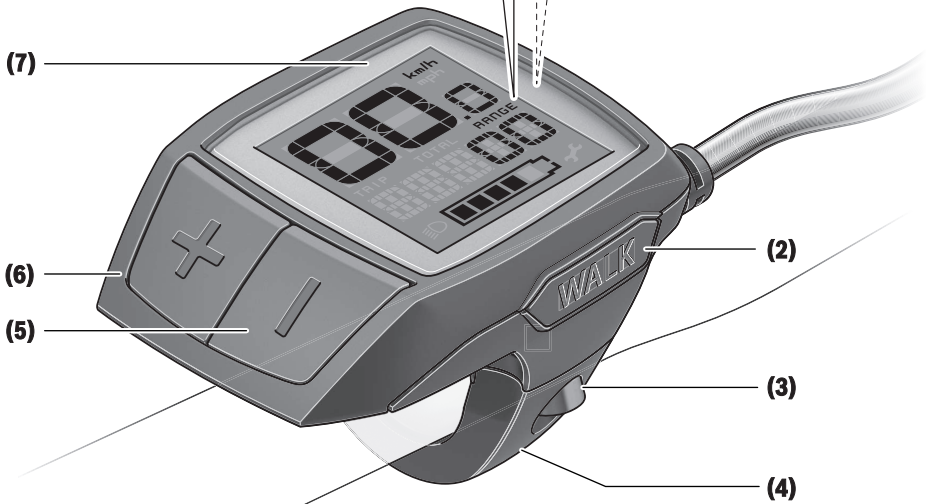
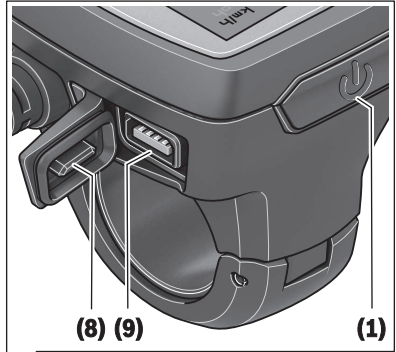
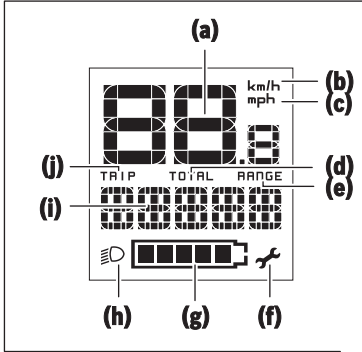
Robert Bosch GmbH
72757 Reutlingen
Germany

www.bosch-ebike.com

1 207 020 XBP (2020.03) T / 91 EEU

- pl** Oryginalna instrukcja obsługi
- cs** Původní návod k obsluze
- sk** Pôvodný návod na obsluhu
- hu** Eredeti használati utasítás
- ro** Instrucțiuni de folosire originale
- bg** Оригинално ръководство за експлоатация
- sl** Originalna navodila za uporabo
- hr** Originalne upute za uporabu
- et** Originaalkasutusjuhend
- lv** Oriģinālā lietošanas pamācība
- lt** Originali instrukcija





Bezpečnostné upozornenia



Prečítajte si všetky bezpečnostné upozornenia a pokyny. Nedodržanie bezpečnostných upozornení a pokynov môže zapríčiniť úraz elektrickým prúdom, požiar a/alebo ťažké poranenia.

Uschovajte všetky bezpečnostné upozornenia a pokyny na budúce použitie.

Pojem **akumulátor**, používaný v tomto návode na obsluhu, sa vzťahuje na všetky originálne akumulátory Bosch eBike.

- ▶ **Nenechajte sa rozptyľovať displejom palubného počítčača.** Ak sa nekoncentrujete výlučne na cestnú premávku, riskujete, že sa stanete účastníkom nehody. Ak chcete okrem zmeny úrovne podpory zadávať do palubného počítčača údaje, zastavte a zadajte príslušné údaje.
- ▶ **Prečítajte si a dodržiavajte bezpečnostné upozornenia a pokyny vo všetkých návodoch na obsluhu systému eBike, ako aj návod na obsluhu vášho eBike.**
- ▶ **Jas displeja nastavte tak, aby bolo primerane vidieť dôležité informácie, ako rýchlosť alebo výstražné symboly.** Nesprávne nastavený jas displeja môže spôsobiť nebezpečné situácie.

Opis výrobku a výkonu

Používanie v súlade s určením

Palubný počítač **Purion** je určený na riadenie systému eBike Bosch a na zobrazovanie údajov o jazde.

Popri tu predstavených funkciách môže kedykoľvek dôjsť k softvérovým zmenám kvôli odstráneniu chýb a zmene funkčnosti.

Vyobrazené komponenty

Číslovanie vyobrazených komponentov sa vzťahuje na vyobrazenia na grafických stranách na začiatku návodu.

Jednotlivé znázornenia v tomto návode na obsluhu sa môžu v závislosti od výbavy vášho eBike nepatrne líšiť.

- (1) Tlačidlo zap/vyp palubného počítčača
- (2) Tlačidlo pomoci pri presune **WALK**
- (3) Upevňovacia skrutka palubného počítčača
- (4) Držiak palubného počítčača
- (5) Tlačidlo zníženia podpory –
- (6) Tlačidlo zvýšenia podpory +
- (7) Displej
- (8) Ochranný kryt USB zásuvky
- (9) Diagnostická zásuvka USB (len na účely údržby)
- (10) Kryt priehradky na batérie

Zobrazovacie prvky palubného počítčača

- (a) Zobrazenie tachometra
- (b) Zobrazenie jednotky km/h
- (c) Zobrazenie jednotky mph

(d) Zobrazenie celkovej vzdialenosti **TOTAL**

(e) Zobrazenie dojazdu **RANGE**

(f) Zobrazenie servisu

(g) Indikátor stavu nabitia akumulátora

(h) Zobrazenie osvetlenia

(i) Zobrazenie úrovne podpory/zobrazenie hodnôt

(j) Zobrazenie trasy **TRIP**

Technické údaje




Palubný počítač	Purion	
Kód výrobku		BUI1215
Batérie ^{A)}		2 × 3 V CR2016
Prevádzková teplota	°C	-5 ... +40
Skladovacia teplota	°C	+10 ... +40
Stupeň ochrany ^{B)}		IP 54 (chránené proti prachu a striekajúcej vode)
Hmotnosť cca	kg	0,1

A) Odporúčame používať batérie, ktoré ponúka firma Bosch. Môžete si ich zakúpiť u vášho predajcu bicyklov (číslo výrobku: 1 270 016 819).

B) Pri zatvorenom kryte USB Systém Bosch eBike používa FreeRTOS (pozri <http://www.freertos.org>).

Prevádzka

Symbole a ich význam

Symbol	Vysvetlenie
	krátke stlačenie tlačidla (kratšie ako 1 sekundu)
	stredne dlhé stlačenie tlačidla (v rozmedzí 1 až 2,5 sekundy)
	dlhé stlačenie tlačidla (dlhšie ako 2,5 sekundy)

Uvedenie do prevádzky

Predpoklady

Systém eBike sa môže aktivovať len vtedy, ak sú splnené nasledujúce predpoklady:

- Je vložený dostatočne nabitý akumulátor (pozri návod na používanie akumulátora).
- Snímač rýchlosti je správne zapojený (pozri návod na obsluhu pohonnej jednotky).

Zapnutie/vypnutie systému eBike

Na **zapnutie** systému eBike máte nasledujúce možnosti:

- Pri vloženom akumulátore eBike stlačte vypínač **(1)** palubného počítača.
- Stlačte vypínač akumulátora eBike (pozri návod na používanie akumulátora).

Pohon sa aktivuje, hneď ako šliapnete do pedálov (okrem funkcie pomoci pri presune alebo úrovne podpory **OFF**). Výkon motora sa riadi podľa nastavenej úrovne podpory na palubnom počítači.

Ak v normálnej prevádzke prestanete šliapať do pedálov alebo dosiahnete rýchlosť **25/45 km/h**, podpora pomocou pohonu eBike sa vypne. Pohon sa aktivuje znova automaticky, hneď ako šliapnete do pedálov a rýchlosť je nižšia ako **25/45 km/h**.

Na **vypnutie** systému eBike máte nasledujúce možnosti:

- Stlačte vypínač **(1)** palubného počítača.
- Vypnite akumulátor eBike jeho vypínačom (možné sú riešenia výrobcov bicyklov, pri ktorých nie je prístup k vypínaču akumulátora; pozri návod na používanie akumulátora).

Po vypnutí sa systém vypína. To trvá cca 3 sekundy. Okamžitú opätovnú zapnutie je možné až vtedy, keď je vypínanie ukončené.

Ak sa eBike nepohybuje približne 10 minút a na palubnom počítači sa nestlačí žiadne tlačidlo, vypne sa systém eBike automaticky kvôli úspore energie.

Upozornenie: Systém eBike vždy vypnite, keď eBike odstavíte.

Upozornenie: Ak sú batérie palubného počítača vybité, váš eBike môžete napriek tomu ešte pripojiť na akumulátor bicykla. Odporúča sa však interné batérie čo najskôr vymeniť, aby sa predišlo poškodeniam.

Elektrické napájanie palubného počítača

Palubný počítač je napájaný napätím dvomi gombíkovými článkami CR2016.

Výmena batérií (pozri obrázok A)

Keď palubný počítač na displeji zobrazí **LOW BAT**, vyberte ho z riadidiel tak, že vyskrutkujete upevňovaciu skrutku **(3)** palubného počítača. Otvorte kryt priehradky na batérie **(10)** vhodnou mincou, vyberte vybité batérie a vložte nové batérie typu CR2016. Batérie odporúčané firmou Bosch si môžete zakúpiť u vášho predajcu bicyklov.

Pri vkladaní batérií dávajte pozor na správnu polaritu.

Priehradku na batérie znova zatvorte a palubný počítač upevnite upevňovacou skrutkou **(3)** na riadidlá vášho eBike.

Zapnutie/vypnutie pomoci pri presune

Funkcia pomoc pri presune vám môže uľahčiť presun eBike. Rýchlosť v tejto funkcii závisí od zaradeného prevodového stupňa a môže dosahovať maximálne **6 km/h**. Čím menší je zvolený prevodový stupeň, tým menšia je rýchlosť vo funkcii pomoc pri presune (pri plnom výkone).

► **Funkcia pomoc pri presune sa smie používať výlučne pri presune eBike.** Ak kolesá eBike nemajú pri použití pomoci pri presune kontakt s podkladom, hrozí nebezpečenstvo poranenia.

Na **aktivovanie** pomoci pri presune krátko stlačte tlačidlo **WALK** na vašom palubnom počítači. Po aktivovaní stlačte v priebehu 3 s tlačidlo **+** a podržte ho stlačené. Zapne sa pohon eBike.

Upozornenie: Pomoc pri presune nemožno pri úrovni podpory **OFF** aktivovať.

Pomoc pri presune sa **vypne**, hneď ako nastane jeden z nasledujúcich prípadov:

- Uvoľníte tlačidlo **+**
- Kolesá eBike sa zablokujú (napr. brzdami alebo nárazom na prekážku),
- rýchlosť prekročí **6 km/h**.

Fungovanie pomoci pri presune podlieha špecifickým predpisom danej krajiny, preto sa môže odlišovať od opisu uvedeného vyššie alebo môže byť deaktivované.

Nastavenie úrovne podpory



Na palubnom počítači môžete nastaviť, ako intenzívne váš pohon eBike podporuje pri šliapaní. Úroveň podpory sa môže kedykoľvek, aj počas jazdy, zmeniť.

Upozornenie: V jednotlivých vyhotoveniach je možné, že je úroveň podpory nastavená vopred a nemôže sa meniť. Tiež je možné, že je k dispozícii na výber menej úrovní podpory, ako je tu uvedené.

Maximálne sú k dispozícii nasledujúce úrovne podpory:



- **OFF:** podpora motora je vypnutá, eBike sa môže pohybovať ako normálny bicykel len šliapaním do pedálov. Pomoc pri presune nemožno na tejto úrovni podpory aktivovať.
- **ECO:** účinná podpora pri maximálnej efektívnosti, pre maximálny dojazd

- **TOUR:** rovnomerná podpora, pre jazdy s veľkým dojazdom
- **SPORT/eMTB:**
 - SPORT:** intenzívna podpora, pre športovú jazdu na horských trasách a v mestskej premávke
 - eMTB:** optimálna podpora v každom teréne, športový rozjazd, lepšia dynamika, maximálna výkonnosť (**eMTB** k dispozícii len v kombinácii s pohonnými jednotkami BDU-250P CX, BDU365, BDU450 CX a BDU480 CX. Prípadne môže byť potrebná aktualizácia softvéru.)
- **TURBO:** maximálna podpora až do vysokých frekvencií šliapania, pre športovú jazdu

Úroveň podpory **zvýšite** krátkym stláčaním  tlačidla **+** (**6**) na palubnom počítači dovedy, kým sa na indikátore (**i**) neobjaví požadovaná úroveň podpory. **Zníženie** dosiahnete krátkym stláčaním  tlačidla **-** (**5**).

Ak je na indikátore nastavené **TRIP**, **TOTAL** alebo **RANGE**, zvolená úroveň podpory sa pri prepínaní zobrazí na indikátore iba krátko (cca 1 sekundu).

Zapnutie/vypnutie osvetlenia bicykla

Vo vyhotovení, pri ktorom je jazdné svetlo napájané systémom eBike, môžete stredne dlhým stlačením  tlačidla **+** zapnúť súčasne predné a zadné svetlo. Osvetlenie bicykla vypnete dlhým stlačením  tlačidla **+**.

Pri zapnutom svetle sa zobrazí symbol osvetlenia (**h**).

Pred každou jazdou skontrolujte správne fungovanie osvetlenia bicykla.

Palubný počítač uloží stav osvetlenia a v prípade reštartu aktivuje osvetlenie podľa uloženého stavu.


Zapnutie a vypnutie osvetlenia bicykla nemá žiaden vplyv na podsvietenie displeja.


Indikátory a nastavenia palubného počítača


Indikátor stavu nabitia akumulátora

Indikátor stavu nabitia akumulátora **(g)** zobrazuje stav nabitia akumulátora eBike. Stav nabitia akumulátora eBike môžete tiež odčítať na LED diódach na samotnom akumulátore.

Na indikátore **(g)** zodpovedá každý prúžok na symbole akumulátora približne 20 % kapacity:

 Akumulátor eBike je úplne nabitý.



 Akumulátor eBike by sa mal dobiť.


 LED diódy indikácie stavu nabitia akumulátora zhasnú. Kapacita pre podporu pohonu je spotrebovaná a podpora sa vypne. Zostávajúca kapacita sa využije na osvetlenie, indikácia blíkajú.

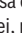
Kapacita akumulátora eBike ešte postačuje približne na 2 hodiny osvetlenia bicykla.

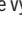

Indikátory rýchlosti a vzdialenosti

Na indikátore tachometra **(a)** sa stále zobrazuje aktuálna rýchlosť.

Na displeji **(i)** sa štandardne zobrazuje vždy posledné nastavenie. Opakovaným, stredne dlhým stláčaním  tlačidla – sa postupne za sebou zobrazujú jazdná trasa **TRIP**, celkový počet kilometrov **TOTAL** a kapacita akumulátora pre dojazd **RANGE**. (Krátkym stláčaním  tlačidla – sa úroveň podpory znižuje!)

Na **resetovanie** jazdnej trasy **TRIP** vyberte jazdnú trasu **TRIP** a stlačte súčasne a dlho  tlačidlá + a –. Najprv sa objaví na displeji **RESET**. Keď obidve tlačidlá stláčate ďalej, nastaví sa jazdná trasa **TRIP** na **0**.







Na **resetovanie** dojazdu **RANGE** vyberte dojazd **RANGE** a stlačte súčasne a dlho  tlačidlá + a –. Najprv sa objaví na displeji **RESET**. Keď obidve tlačidlá stláčate ďalej, nastaví sa jazdná trasa **TRIP** na **0**.





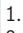

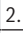



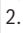
Zobrazené hodnoty kilometrov môžete zmeniť na míle tým, že tlačidlo – podržíte stlačené  a krátko stlačíte vypínač **(1)** .

Na účely údržby môžete vyvolať zobrazenie verzií časťkových systémov a ich typové čísla dielu, ak čiastkové systémy poskytujú tieto informácie (v závislosti od čiastkového systému). Pri **vypnutí** systému stlačte súčasne tlačidlá – a + a potom stlačte vypínač **(1)**.

USB zásuvka je vyhradená na pripojenie diagnostického systému. USB zásuvka nemá inú funkciu.

► **USB prípojka musí byť vždy úplne zatvorená ochranným krytom (8).**

Akcia	Tlačidlá	Dĺžka trvania
Zapnutie palubného počítača		
Vypnutie palubného počítača		
Zvýšenie podpory	+	
Zníženie podpory	-	

Akcia	Tlačidlá	Dĺžka trvania
Zobrazenie TRIP , TOTAL , RANGE , režimy podpory	-	
Zapnutie osvetlenia bicykla	+	
Vypnutie osvetlenia bicykla	+	
Resetovanie jazdnej trasy	- +	
Aktivácia pomoci pri presune	WALK	1. 
Vykonanie pomoci pri presune	+	2. ľubovoľne
Prestavenie z kilometrov na míle	- 	1. držať 2. 
Zobrazenie verzie ^{A)B)}	- + 	1. držať 2. 
Nastavenie jas displeja ^{C)}	- +  - alebo +	1. držať 2. 

A) Systém eBike musí byť vypnutý.

B) Informácie sa zobrazujú ako pohyblivý text.

C) Displej musí byť vypnutý.

Zobrazenie kódu chyby

Komponenty systému eBike sa nepretržite automaticky kontrolujú. Ak sa zistí chyba, zobrazí sa príslušný chybový kód na palubnom počítači.

V závislosti od druhu chyby sa prípadne automaticky vypne pohon. Naďalej je však možná ďalšia jazda bez podpory pohonu. Pred ďalšími jazdami by sa mal eBike skontrolovať.

► **Všetky kontroly a opravy zverte výlučne autorizovanému predajcovi bicyklov.**


Kód	Príčina	Pomoc
410	Jedno alebo viaceré tlačidlá palubného počítača sú zablokované.	Skontrolujte, či tlačidlá nie sú zaseknuté, napr. vniknutou nečistotou. Tlačidlá prípadne vyčistite.
414	Problém spojenia ovládacej jednotky	Dajte skontrolovať prípojkы a spojenia
418	Jedno alebo viaceré tlačidlá ovládacej jednotky sú zablokované.	Skontrolujte, či tlačidlá nie sú zaseknuté, napr. vniknutou nečistotou. Tlačidlá prípadne vyčistite.
419	Chyba konfigurácie	Reštartujte systém. Ak problém pretrváva, kontaktujte vášho predajcu Bosch eBike.
422	Problém spojenia pohonnej jednotky	Dajte skontrolovať prípojkы a spojenia
423	Problém spojenia akumulátora eBike	Dajte skontrolovať prípojkы a spojenia
424	Komunikačná chyba medzi komponentmi	Dajte skontrolovať prípojkы a spojenia
426	Interná chyba prekročenia času	Reštartujte systém. Ak problém pretrváva, kontaktujte vášho predajcu Bosch eBike. V tomto chybovom stave nie je možné zobraziť alebo upraviť v menu základných nastavení obvod pneumatiky.
430	Interný akumulátor palubného počítača je vybitý (nie pri BUI350)	Nabite palubný počítač (v držiaku alebo cez USB prípojku)
431	Chyba verzie softvéru	Reštartujte systém. Ak problém pretrváva, kontaktujte vášho predajcu Bosch eBike.
440	Interná chyba pohonnej jednotky	Reštartujte systém. Ak problém pretrváva, kontaktujte vášho predajcu Bosch eBike.
450	Interná softvérová chyba	Reštartujte systém. Ak problém pretrváva, kontaktujte vášho predajcu Bosch eBike.
460	Chyba USB prípojky	Odoberte kábel z USB prípojky palubného počítača. Ak problém pretrváva, kontaktujte vášho predajcu Bosch eBike.
490	Interná chyba palubného počítača	Dajte skontrolovať palubný počítač
500	Interná chyba pohonnej jednotky	Reštartujte systém. Ak problém pretrváva, kontaktujte vášho predajcu Bosch eBike.
502	Chyba v osvetlení bicykla	Skontrolujte svetlo a príslušné káble. Reštartujte systém. Ak problém pretrváva, kontaktujte vášho predajcu Bosch eBike.
503	Chyba snímača rýchlosti	Reštartujte systém. Ak problém pretrváva, kontaktujte vášho predajcu Bosch eBike.
504	Rozpoznaná manipulácia so signálom rýchlosti.	Skontrolujte a prípadne nastavte polohu špicového magnetu. Skontrolujte, či bicyklom niekto nemanipuloval (tuning). Podpora pohonu sa zníži.
510	Interná chyba snímača	Reštartujte systém. Ak problém pretrváva, kontaktujte vášho predajcu Bosch eBike.
511	Interná chyba pohonnej jednotky	Reštartujte systém. Ak problém pretrváva, kontaktujte vášho predajcu Bosch eBike.
530	Chyba akumulátora	Vypnite eBike, vyberte akumulátor eBike a znova vložte akumulátor eBike. Reštartujte systém. Ak problém pretrváva, kontaktujte vášho predajcu Bosch eBike.
531	Chyba konfigurácie	Reštartujte systém. Ak problém pretrváva, kontaktujte vášho predajcu Bosch eBike.
540	Chyba teploty	eBike sa nachádza mimo prípustného teplotného rozsahu. Vypnite systém eBike, aby ste pohonnú jednotku nechali vychladnúť alebo

Kód	Príčina	Pomoc
		nahriať na prípustný rozsah teploty. Reštartujte systém. Ak problém pretrváva, kontaktujte vášho predajcu Bosch eBike.
550	Bol rozpoznán neprípustný spotrebič.	Odstráňte spotrebič. Reštartujte systém. Ak problém pretrváva, kontaktujte vášho predajcu Bosch eBike.
580	Chyba verzie softvéru	Reštartujte systém. Ak problém pretrváva, kontaktujte vášho predajcu Bosch eBike.
591	Chyba autentifikácie	Vypnite systém eBike. Vyberte akumulátor a znova ho vložte. Reštartujte systém. Ak problém pretrváva, kontaktujte vášho predajcu Bosch eBike.
592	Nekompatibilný komponent	Použite kompatibilný displej. Ak problém pretrváva, kontaktujte vášho predajcu Bosch eBike.
593	Chyba konfigurácie	Reštartujte systém. Ak problém pretrváva, kontaktujte vášho predajcu Bosch eBike.
595, 596	Chyba komunikácie	Skontrolujte káblové rozvody k prevodovke a reštartujte systém. Ak problém pretrváva, kontaktujte vášho predajcu Bosch eBike.
602	Interná chyba akumulátora	Reštartujte systém. Ak problém pretrváva, kontaktujte vášho predajcu Bosch eBike.
603	Interná chyba akumulátora	Reštartujte systém. Ak problém pretrváva, kontaktujte vášho predajcu Bosch eBike.
605	Chyba teploty akumulátora	Akumulátor sa nachádza mimo prípustného teplotného rozsahu. Vypnite systém eBike, aby ste pohonnú jednotku nechali vychladnúť alebo nahriať na prípustný rozsah teploty. Reštartujte systém. Ak problém pretrváva, kontaktujte vášho predajcu Bosch eBike.
606	Externá chyba akumulátora	Skontrolujte zapojenie káblov. Reštartujte systém. Ak problém pretrváva, kontaktujte vášho predajcu Bosch eBike.
610	Chyba napätia akumulátora	Reštartujte systém. Ak problém pretrváva, kontaktujte vášho predajcu Bosch eBike.
620	Chyba nabíjačky	Vymeňte nabíjačku. Kontaktujte vášho predajcu Bosch eBike.
640	Interná chyba akumulátora	Reštartujte systém. Ak problém pretrváva, kontaktujte vášho predajcu Bosch eBike.
655	Hromadná chyba akumulátora	Vypnite systém eBike. Vyberte akumulátor a znova ho vložte. Reštartujte systém. Ak problém pretrváva, kontaktujte vášho predajcu Bosch eBike.
656	Chyba verzie softvéru	Kontaktujte vášho predajcu eBike Bosch, aby vykonal aktualizáciu softvéru.
7xx	Chyba na komponentoch iných výrobcov (tretích strán)	Dodržiavajte údaje v návode na obsluhu príslušného výrobcu komponentu.
800	Interná chyba ABS	Kontaktujte vášho predajcu Bosch eBike.
810	Nezrozumiteľné signály na snímači rýchlosti kola	Kontaktujte vášho predajcu Bosch eBike.
820	Chyba na vedení k prednému snímaču rýchlosti kola	Kontaktujte vášho predajcu Bosch eBike.
821 ... 826	Nezrozumiteľné signály na prednom snímači rýchlosti kola Možno nie je k dispozícii kotúč snímača, je chybné alebo nesprávne namontovaný. Zreteľne rozdielny priemer pneumatiky predného a zadného kola. Extrémna jazda, napr. jazda na zadnom kolese	Reštartujte systém a urobte aspoň 2-minútovú skúšobnú jazdu. Kontrolka ABS musí zhasnúť. Ak problém pretrváva, kontaktujte vášho predajcu Bosch eBike.
830	Chyba na vedení k zadnému snímaču rýchlosti kola	Kontaktujte vášho predajcu Bosch eBike.

Kód	Príčina	Pomoc
831 833 ... 835	Nezrozumiteľné signály na zadnom snímači rýchlosti kolesa Možno nie je k dispozícii kotúč snímača, je chybné alebo nesprávne namontovaný. Zreteľne rozdielny priemer pneumatiky predného a zadného kolesa. Extrémna jazda, napr. jazda na zadnom kolese	Reštartujte systém a urobte aspoň 2-minútovú skúšobnú jazdu. Kontrolka ABS musí zhasnúť. Ak problém pretrváva, kontaktujte vášho predajcu Bosch eBike.
840	Interná chyba ABS	Kontaktujte vášho predajcu Bosch eBike.
850	Interná chyba ABS	Kontaktujte vášho predajcu Bosch eBike.
860, 861	Chyba elektrického napájania	Reštartujte systém. Ak problém pretrváva, kontaktujte vášho predajcu Bosch eBike.
870, 871 880 883 ... 885	Chyba komunikácie	Reštartujte systém. Ak problém pretrváva, kontaktujte vášho predajcu Bosch eBike.
889	Interná chyba ABS	Kontaktujte vášho predajcu Bosch eBike.
890	Kontrolka ABS je chybná alebo chýba. ABS môže byť nefunkčné.	Kontaktujte vášho predajcu Bosch eBike.
žiadne zobrazenie	Interná chyba palubného počítača	Reštartujte systém eBike vypnutím a opätovným zapnutím.

Údržba a servis

Údržba a čistenie

Žiadne komponenty vrátane pohonnej jednotky sa nesmú ponoriť do vody alebo čistiť vysokotlakovým čističom. Na čistenie vášho palubného počítača použite mäkkú, len vodou navlhčenú utierku. Nepoužívajte čistiace prostriedky. Dajte systém eBike minimálne raz ročne skontrolovať (o. i. mechaniku, aktuálnosť systémového softvéru). Navyše môže výrobca alebo predajca bicykla nastaviť pre termín servisu dosiahnutý jazdný výkon. V takomto prípade vám palubný počítač oznámi termín servisu ako **(f)** . Ohľadne servisu a opráv eBike sa obráťte na autorizovaného predajcu bicyklov.

Zákaznícka služba a poradenstvo ohľadom použitia

Ak máte akékoľvek otázky ohľadom systému eBike a jeho komponentov, obráťte sa na autorizovaného predajcu bicyklov.

Kontaktné údaje autorizovaných predajcov bicyklov nájdete na internetovej stránke www.bosch-ebike.com.

Likvidácia



Pohonná jednotka, palubný počítač vrát. ovládacej jednotky, akumulátor, snímač rýchlosti, príslušenstvo a obaly sa musia odovzdať na ekologickú recykláciu.

Nikdy neodhadzujte eBike a jeho komponenty do komunálneho odpadu!



Podľa Európskej smernice 2012/19/EÚ sa musia nepoužiteľné elektrické zariadenia a podľa európskej smernice 2006/66/ES sa musia chybné alebo opotrebované akumulátory/batérie zbierať separovane a je nutné odovzdať ich na ekologickú recykláciu.

Už nepoužiteľné komponenty Bosch eBike odovzdajte autorizovanému predajcovi bicyklov.

Právo na zmenu je vyhradené.

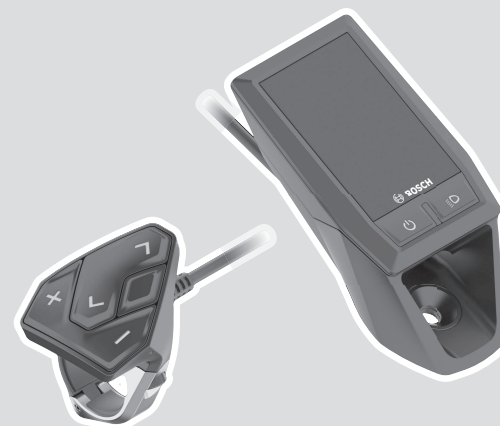
Kiox

BUI330

Robert Bosch GmbH
72757 Reutlingen
Germany

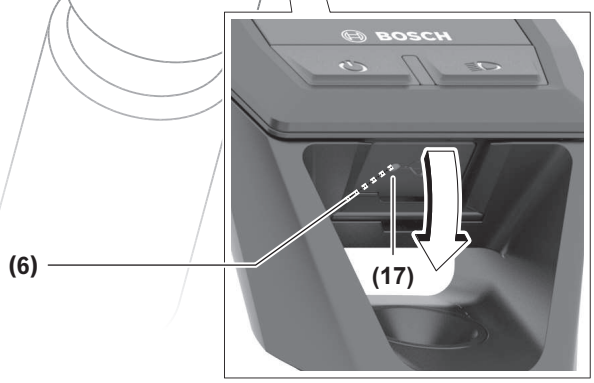
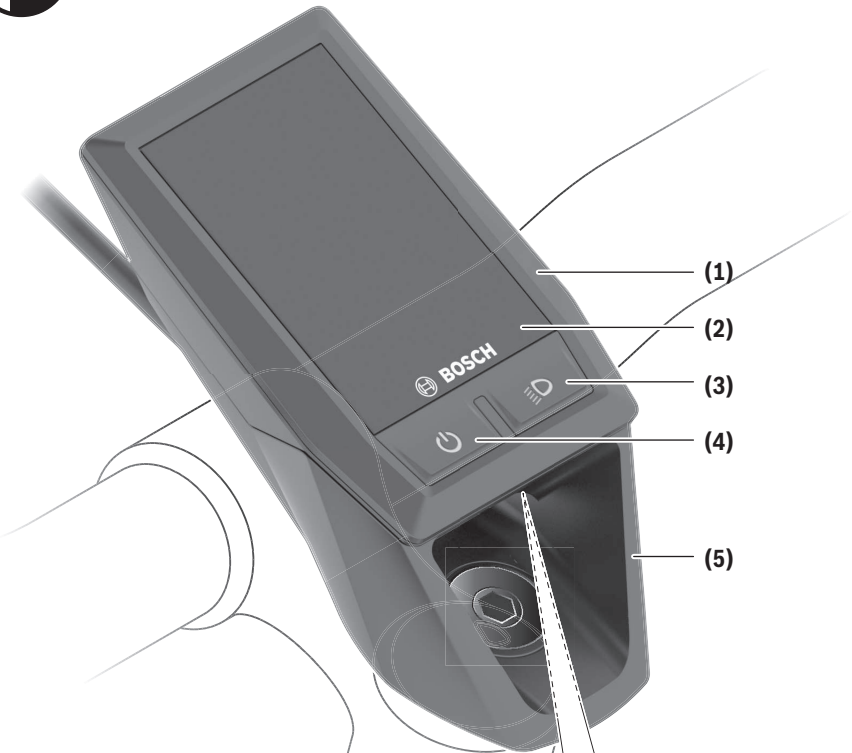
www.bosch-ebike.com

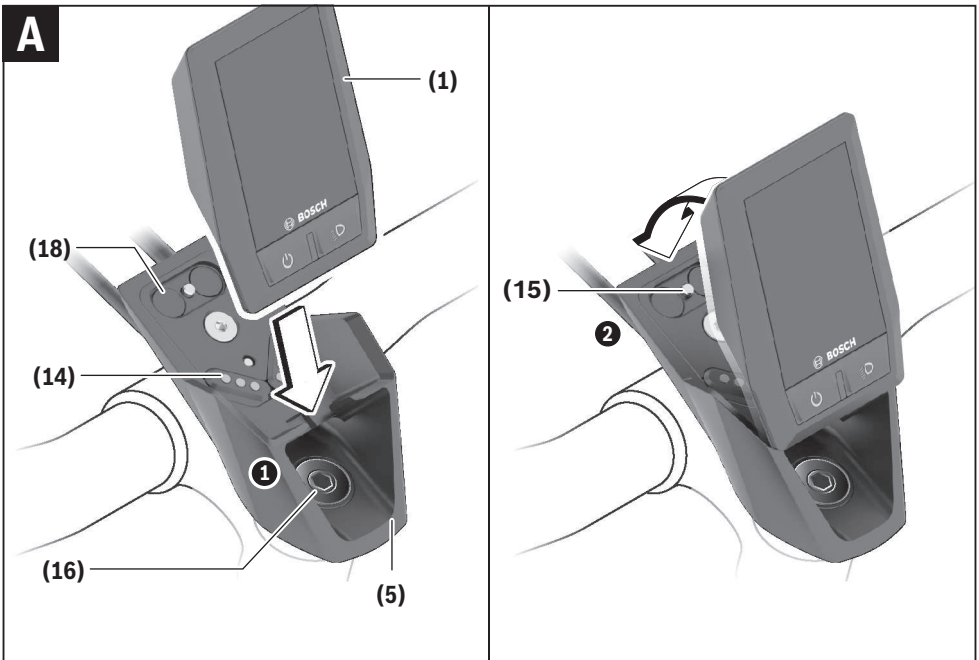
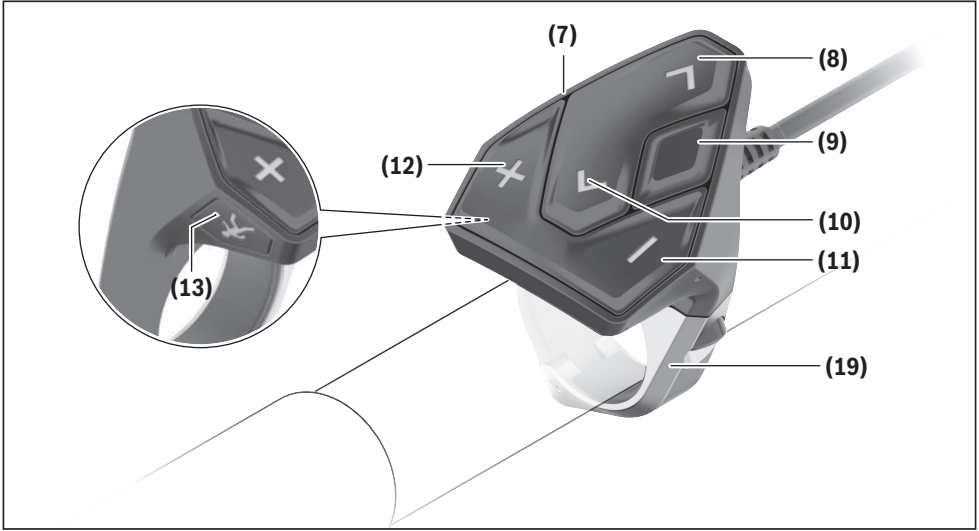
1 270 020 XBK (2020.03) T / 135 EEU



- pl** Oryginalna instrukcja obsługi
- cs** Původní návod k obsluze
- sk** Pôvodný návod na obsluhu
- hu** Eredeti használati utasítás
- ro** Instrucțiuni de folosire originale
- bg** Оригиналното ръководство за експлоатация
- sl** Originalna navodila za uporabo
- hr** Originalne upute za uporabu
- et** Originaalkasutusjuhend
- lv** Oriģinālā lietošanas pamācība
- lt** Originali instrukcija







Bezpečnostné upozornenia



Prečítajte si všetky bezpečnostné upozornenia a pokyny. Nedodržanie bezpečnostných upozornení a pokynov môže zapríčiniť úraz elektrickým prúdom, požiar a/alebo ťažké poranenia.

Uschovajte všetky bezpečnostné upozornenia a pokyny na budúce použitie.

Pojem **akumulátor**, používaný v tomto návode na obsluhu, sa vzťahuje na všetky originálne akumulátory Bosch eBike.

- ▶ **Nenechajte sa rozptyľovať displejom palubného počítača.** Ak sa nekoncentrujete výlučne na cestnú premávku, riskujete, že sa stanete účastníkom nehody. Ak chcete okrem zmeny úrovne podpory zadávať do palubného počítača údaje, zastavte a zadajte príslušné údaje.
- ▶ **Jas displeja nastavte tak, aby bolo primerane vidieť dôležité informácie, ako rýchlosť alebo výstražné symboly.** Nesprávne nastavený jas displeja môže spôsobiť nebezpečné situácie.
- ▶ **Palubný počítač neatvárajte.** Otvorením sa môže palubný počítač poškodiť a zaniká nárok na záruku.
- ▶ **Palubný počítač nepoužívajte ako držiadlo.** Keď budete zdvíhať eBike za palubný počítač, počítač môžete neopráviteľne poškodiť.
- ▶ **Nekladte bicykel dolu hlavou na riadidlá a sedadlom dole, ak palubný počítač alebo jeho držiak prečnievajú cez riadidlá.** Palubný počítač alebo držiak sa môžu neopráviteľne poškodiť. Palubný počítač odoberte aj pred upnutím bicykla do montážneho držiaka, aby ste predišli vypadnutiu alebo poškodeniu palubného počítača.
- ▶ **Pozor!** Pri používaní palubného počítača s rozhraním *Bluetooth®* a/alebo *WiFi* môže dôjsť k rušeniu iných prístrojov a zariadení, lietadiel a medicínskych zariadení (napríklad kardiostimulátorov, načúvacích prístrojov). Tak tiež nie je možné úplne vylúčiť negatívny vplyv na ľudí a zvieratá nachádzajúce sa v bezprostrednom okolí. Palubný počítač s rozhraním *Bluetooth®* nepoužívajte v blízkosti medicínskych zariadení, čerpacích staníc, chemických zariadení, oblastí s nebezpečenstvom výbuchu a oblastí s prítomnosťou výbušnín. Palubný počítač s rozhraním *Bluetooth®* nepoužívajte v lietadlách. Zabráňte dlhodobějšímu prevádzkovaniu v priamej blízkosti tela.
- ▶ Slovné označenie *Bluetooth®*, ako aj obrazové znaky (logá) sú registrovanými ochrannými známkami a vlastníctvom spoločnosti *Bluetooth SIG, Inc.* Akékoľvek použitie tohto slovného označenia/obrazových znakov systémom Bosch eBike Systems je licencované.
- ▶ **Palubný počítač je vybavený rádiovým rozhraním. Dodržujte lokálne prevádzkové obmedzenia, napríklad v lietadlách alebo nemocniciach.**

Ochrana osobných údajov

Ak sa palubný počítač posla pri servisnej udalosti do servisu Bosch, údaje uložené na zariadení môžu byť v prípade potreby poskytnuté spoločnosti Bosch.

Opis výrobku a výkonu

Používanie v súlade s určením

Palubný počítač Kiox je určený na riadenie systému eBike Bosch a na zobrazovanie údajov o jazde.

Aby ste mohli palubný počítač Kiox využívať v plnom rozsahu, potrebný je kompatibilný smartfón s aplikáciou eBike Connect (k dispozícii v App Store alebo na Google Play Store) a registrácia na portáli eBike Connect (www.ebike-connect.com).

Vyobrazené komponenty

Číslovanie vyobrazených komponentov sa vzťahuje na vyobrazenia na grafických stranách na začiatku návodu.

- (1) Palubný počítač
- (2) Displej
- (3) Tlačidlo osvetlenia bicykla
- (4) Vypínač palubného počítača
- (5) Držiak palubného počítača
- (6) USB prípojka
- (7) Ovládacia jednotka
- (8) Tlačidlo listovania dopredu/doprava >
- (9) Tlačidlo výberu
- (10) Tlačidlo listovania dozadu/dolava <
- (11) Tlačidlo zníženia úrovne podpory –/
Tlačidlo listovania nadol
- (12) Tlačidlo zvýšenia úrovne podpory +/
Tlačidlo listovania nahor
- (13) Tlačidlo pomoci pri presune
- (14) Kontakty na pohonnú jednotku
- (15) Poistná skrutka palubného počítača
- (16) Skrutka bloku riadenia
- (17) Ochranný kryt USB prípojka^{A)}
- (18) Magnetický držiak
- (19) Držiak ovládacej jednotky

A) k dispozícii ako náhradná súčiastka

Technické údaje

Palubný počítač		Kiox
Kód výrobu		BUI330
Nabíjací prúd USB prípojky max. ^{A)}	mA	1 000
Nabíjacie napätie USB prípojky	V	5
Nabíjací kábel USB ^{B)}		1 270 016 360
Prevádzková teplota	°C	-5 až +40
Nabíjacia teplota	°C	0 až +40
Skladovacia teplota	°C	+10 až +40
Lítiovo-iónový akumulátor interný	V mAh	3,7 230
Stupeň ochrany ^{C)}		IP x7
Hmotnosť cca	g	60
<i>Bluetooth® Low Energy</i>		
- Frekvencia	MHz	2 400–2 480
- Vysielací výkon	mW	< 10

A) pri teplote okolia <25 °C

B) nie je súčasťou štandardnej dodávky

C) Pri zatvorenom kryte USB

Vyhľadanie o zhode

Týmto Robert Bosch GmbH, Bosch eBike Systems, vyhlasuje, že typ rádiového systému **Kiox** vyhovuje smernici 2014/53/EÚ. Úplné znenie vyhlásenia o zhode EÚ nájdete na nasledujúcej internetovej adrese:
<https://www.ebike-connect.com/conformity>.

Montáž

Vkladanie a vyberanie palubného počítača (pozri obrázok A)

Nasadte Kiox najprv spodnou časťou na držiak **(5)** a mierne ho naklápajte smerom dopredu, kým palubný počítač nebude citeľne upevnený v magnetickom držiaku.

Pri vyberaní uchopte palubný počítač za horný koniec a ťahajte ho k sebe, kým sa neuvoľní z magnetického držiaka.

► Ak eBike odstavíte, odoberte palubný počítač.

Palubný počítač je možné zaistiť v držiaku proti odobratiu. Povoľte pritom skrutku bloku riadenia **(16)** tak, aby bolo možné držiak Kiox otočiť nabok. Vložte palubný počítač do držiaka. Naskrutkujte poistnú skrutku (M3, dĺžka 6 mm) zdoľa do príslušného závitú palubného počítača (použitie dlhšej skrutky môže poškodiť palubný počítač). Otočte držiak naspäť a utiahnite skrutku bloku riadenia podľa pokynov výrobcu.

Prevádzka

Pred prvým uvedením do prevádzky

Kiox sa dodáva s čiastočne nabitým akumulátorom. Pred prvým použitím je nutné tento akumulátor nabíjať minimálne 1 h cez USB prípojku (pozri „Napájanie palubného počítača energiou“, Stránka Slovenčina – 3) alebo cez systém eBike.

Ovládaciu jednotku je nutné upevniť tak, aby boli tlačidlá vzhľadom na riadidlá takmer vertikálne.

Pri prvom uvedení do prevádzky sa najprv zobrazí výber jazyka a potom sa môžete cez položku menu **<Intro to Kiox (Uvedenie Kiox)>** môžete dostať k informáciám o dôležitých funkciách a zobrazeniach. Položka menu sa dá aj neskôr vyvolať cez **<Settings (Nastavenia)>** → **<Information (Informácie)>**.

Výber systémových nastavení

Nasadte palubný počítač do držiaka a postupujte pri zstavenom bicykli takto:

Prejdite na stavovú obrazovku (pomocou tlačidla **<(10)>** na ovládacej jednotke až po prvé zobrazenie) a vyvolajte pomocou tlačidla výberu **<Settings (Nastavenia)>**.

Tlačidlami **– (11)** a **+ (12)** môžete zvoliť želané nastavenie a toto nastavenie, prípadne ďalšie rozšírené menu môžete otvoriť tlačidlom výberu **(9)**. Z aktuálneho nastavovacieho menu sa môžete pomocou tlačidla **<(10)>** vrátiť do predchádzajúceho menu.

V položke **<Sys settings (Systémové nastavenia)>** môžete vykonať tieto nastavenia:

- **<Brightness (Jas)>**
- **<Time (Čas)>**
- **<Date [DD.Mon.YYYY] (Dátum [DD.Mon.LLLL])>**
- **<Time zone (Časové pásmo)>**
- **<24h form (24-hodinový formát času)>**
- **<Brgh backg. (Svetlé pozadie)>**
- **<Imp. units (Imperiálne jednotky)>**
- **<Language (Jazyk)>**
- **<Factory reset (Obnovenie z výroby)>**

Uvedenie systému eBike do prevádzky

Predpoklady

Systém eBike sa dá aktivovať len vtedy, ak sú splnené nasledujúce predpoklady:

- Vložený je dostatočne nabitý akumulátor eBike (pozri návod na používanie akumulátora).
- Palubný počítač je správne vložený v držiaku.

Zapnutie/vypnutie systému eBike

Na **zapnutie** systému eBike máte nasledujúce možnosti:

- Pri vloženom palubnom počítači a vloženom akumulátore eBike stlačte raz krátko vypínač **(4)** palubného počítača.
- Stlačte pri vloženom palubnom počítači vypínač akumulátora eBike (možné sú špecifické riešenia výrobcu bicyklov, ktoré neumožňujú prístup k vypínaču akumulátora; pozri návod na obsluhu akumulátora).

Pohon sa aktivuje, hneď ako šliapnete do pedálov (okrem funkcie pomoci pri presune alebo úrovne podpory **OFF**). Výkon motora sa riadi podľa nastavenej úrovne podpory na palubnom počítači.

Ak v normálnej prevádzke prestanete šliapať do pedálov alebo dosiahnete rýchlosť **25/45 km/h**, podpora pomocou pohonu eBike sa vypne. Pohon sa aktivuje znova automaticky, hneď ako šliapnete do pedálov a rýchlosť je nižšia ako **25/45 km/h**.

Na **vypnutie** systému eBike máte nasledujúce možnosti:

- Stlačte vypínač **(4)** palubného počítača.
- Vypnite akumulátor eBike jeho vypínačom (možné sú riešenia výrobcov bicyklov, pri ktorých nie je prístup k vypínaču akumulátora; pozri návod na používanie akumulátora).
- Vyberte palubný počítač z držiaka.

Ak sa približne 10 minút nevyžiadajú od pohonu eBike žiadne výkony (napr. pretože eBike stojí) a nestlačí sa žiadne tlačidlo na palubnom počítači alebo ovládacej jednotke eBike, systém eBike a tým aj akumulátor sa automaticky vypne z dôvodu úspory energie.

Napájanie palubného počítača energiou

Ak je palubný počítač vložený v držiaku **(5)**, do eBike je vložený dostatočne nabitý akumulátor eBike a je zapnutý systém eBike, akumulátor palubného počítača je napájaný a nabíjaný energiou z akumulátora eBike.

Ak sa palubný počítač vyberie z držiaka **(5)**, napájanie energiou zabezpečuje akumulátor palubného počítača. Ak je akumulátor palubného počítača slabý, na displeji sa zobrazí výstražné hlásenie.

Aby sa akumulátor palubného počítača dobil, opäť vložte palubný počítač do držiaka **(5)**. Nezapodíňte, že ak akumulátor eBike práve nenabíjate, systém eBike sa po 10 minútach nečinnosti automaticky vypne. V takom prípade sa ukončí aj nabíjanie akumulátora palubného počítača.

Palubný počítač môžete nabiť aj cez USB prípojku **(6)**. Na tento účel otvorte ochranný kryt **(17)**. Spojte USB zásuvku palubného počítača pomocou micro USB kábla s bežnou USB nabíjačkou (nie je súčasťou štandardnej dodávky) alebo USB prípojkou počítača (max. **5 V** nabíjacie napätie; max. **500 mA** nabíjací prúd).

Ak sa palubný počítač vyberie z držiaka **(5)**, zostanú všetky hodnoty funkcií uložené a môžu sa naďalej zobrazovať.

Bez nového nabitia akumulátora Kiox sa údaje dátumu a času uchovávajú maximálne 6 mesiacov. Po opätovnom zapnutí sa v prípade pripojenia **Bluetooth®** aplikácii a úspešnej lokalizácii GPS na smartfóne resetuje dátum a čas.

Upozornenie: Kiox sa nabíja **iba** v zapnutom stave.

Upozornenie: Ak sa Kiox počas nabíjania USB káblom vypne, možno Kiox znova zapnúť až vtedy, ak sa odpojí USB kábel.

Upozornenie: Akumulátor palubného počítača by sa mal dobíjať každé tri mesiace jednu hodinu, aby sa dosiahla maximálna životnosť akumulátora palubného počítača.

Indikácia stavu nabitia akumulátora

Indikátor stavu nabitia akumulátora eBike **d** (pozri „Úvodná obrazovka“, Stránka Slovenčina – 6) je možné odčítať na stavovej obrazovke a v stavovom riadku. Stav nabitia akumulátora eBike si môžete prečítať tiež na LED diódach na samotnom akumulátore eBike.

Farba indikátora	Vysvetlenie
Biela	Akumulátor eBike je nabitý na viac ako 30 %.
Žltá	Akumulátor eBike je nabitý od 15 % do 30 %.
Červená	Akumulátor eBike je nabitý od 0 % do 15 %.
Červená + !	Kapacita pre podporu pohonu je spotrebovaná a podpora sa vypne. Zvyšná kapacita sa využije na osvetlenie bicykla a na palubný počítač.

Ak sa akumulátor eBike nabíja na bicykli, zobrazí sa príslušné hlásenie.

Ak palubný počítač vyberiete z držiaka **(5)**, uloží sa posledný zobrazený stav nabitia akumulátora.

Skladovací režim/resetovanie Kiox

Ovládaci počítač obsahuje šetriaci skladovací režim, ktorý znižuje vybíjanie interného akumulátora na minimum. Prítom dôjde k strate dátumu a času.

Tento režim je možné spustiť dlhým stlačením (minimálne 8 s) vypínača **(4)** palubného počítača.

Ak sa palubný počítač krátkym stlačením vypínača **(4)** nespustí, nachádza sa v skladovacom režime.

Ak stlačíte vypínač **(4)** na minimálne 2 s, môžete skladovací režim opäť ukončiť.

Palubný počítač rozpozná, či sa nachádza v úplne funkčnom stave. Ak v plne funkčnom stave stlačíte vypínač **(4)** na minimálne 8 s, prejde palubný počítač do skladovacieho režimu. Ak by sa Kiox napriek očakávaniu nenachádzal vo funkčnom stave a nebolo ho už možné ovládať, resetuje sa dlhým stlačením (minimálne 8 s) vypínača **(4)**. Po resetovaní sa palubný počítač automaticky rešartuje po cca 5 s. Ak by sa Kiox znova nespustil, stlačte vypínač **(4)** na 2 s.

Ak chcete Kiox resetovať na výrobné nastavenia, zvolte **<Settings (Nastavenia)>** → **<Sys settings (Systémové nastavenia)>** → **<Factory reset (Obnovenie z výroby)>**.

Všetky údaje používateľa sa pritom stratia.

Nastavenie úrovne podpory

Na ovládacej jednotke **(7)** môžete nastaviť, ako intenzívne vás pohon eBike podporuje pri šliapaní. Úroveň podpory môžete kedykoľvek, aj počas jazdy, zmeniť.

Upozornenie: V jednotlivých vyhotoveniach je možné, že je úroveň podpory nastavená vopred a nemôže sa meniť. Tiež je možné, že je k dispozícii na výber menej úrovní podpory, ako je tu uvedené.

Maximálne sú k dispozícii nasledujúce úrovne podpory:

- **OFF:** podpora motora je vypnutá, eBike sa môže pohybovať ako normálny bicykel len ťiapačím do pedálov. Pomoc pri presune nemožno na tejto úrovni podpory aktivovať.
- **ECO:** účinná podpora pri maximálnej efektívnosti, pre maximálny dojazd
- **TOUR:** rovnomerná podpora, pre jazdy s veľkým dojazdom
- **SPORT/eMTB:**
SPORT: intenzívna podpora, pre športovú jazdu na horských trasách a v mestskej premávke
eMTB: optimálna podpora v každom teréne, športový rozjazd, lepšia dynamika, maximálna výkonnosť (eMTB k dispozícii len v kombinácii s pohonnými jednotkami BDU 250P CX, BDU365, BDU450 CX a BDU480 CX. Prípadne môže byť potrebná aktualizácia softvéru.)
- **TURBO:** maximálna podpora až do vysokých frekvencií ťiapačania, pre športovú jazdu

Úroveň podpory **zvyšíte** stláčaním tlačidla **+** (**12**) na ovládacej jednotke dovedy, kým sa na indikátore neobjaví požadovaná úroveň podpory. **Zníženie** dosiahnete pomocou tlačidla **-** (**11**).

Vyvolaný výkon motora sa zobrazí na displeji **h** (pozri „Úvodná obrazovka“, Stránka Slovenčina – 6). Maximálny výkon motora závisí od zvolenej úrovne podpory.

Ak palubný počítač vyberiete z držiaka (**5**), uloží sa naposledy zobrazená úroveň podpory.

Zapnutie/vypnutie pomoci pri presune

Funkcia pomoc pri presune vám môže uľahčiť presun eBike. Rýchlosť v tejto funkcii závisí od zaradeného prevodového stupňa a môže dosahovať maximálne **6 km/h**. Čím menší je zvolený prevodový stupeň, tým menšia je rýchlosť vo funkcii pomoc pri presune (pri plnom výkone).

► **Funkcia pomoc pri presune sa smie používať výlučne pri presune eBike.** Ak kolesá eBike nemajú pri použití pomoci pri presune kontakt s podkladom, hrozí nebezpečenstvo poranenia.

Na **aktivovanie** pomoci pri presune krátko stlačte tlačidlo **WALK** na vašom palubnom počítači. Po aktivovaní stlačte v priebehu 3 s tlačidlo **+** a podržte ho stlačené. Zapne sa pohon eBike.

Upozornenie: Pomoc pri presune nemožno pri úrovni podpory **OFF** aktivovať.

Pomoc pri presune sa **vypne**, hneď ako nastane jeden z nasledujúcich prípadov:

- Uvoľníte tlačidlo **+**
- Kolesá eBike sa zablokujú (napr. brzdami alebo nárazom na prekážku),
- rýchlosť prekročí **6 km/h**.

Fungovanie pomoci pri presune podlieha špecifickým predpisom danej krajiny, preto sa môže odlišovať od opisu uvedeného vyššie alebo môže byť deaktivované.

Zapnutie/vypnutie osvetlenia bicykla

Vo vyhotovení, pri ktorom je jazdné svetlo napájané systémom eBike, môžete pomocou palubného počítača zapnúť a vypnúť predné a zadné svetlo súčasne pomocou tlačidla osvetlenia bicykla (**3**).

Pred každou jazdou skontrolujte správne fungovanie osvetlenia bicykla.

Pri zapnutom svetle svieti indikácia jazdného svetla **c** (pozri „Úvodná obrazovka“, Stránka Slovenčina – 6) na stavovej lište na displeji.

Zapnutie a vypnutie osvetlenia bicykla nemá žiaden vplyv na podsvietenie displeja.

Vytvorenie profilu používateľa

Aby ste mohli využívať všetky funkcie ovládacieho systému, musíte sa zaregistrovať online.

Cez profil používateľa môžete okrem iného analyzovať svoje údaje o jazde a trasy.

Profil používateľa si môžete založiť prostredníctvom aplikácie **Bosch eBike Connect** alebo priamo na www.eBike-Connect.com. Zadajte údaje potrebné na registráciu. Môžete si zdarma stiahnuť aplikáciu **Bosch eBike Connect** na váš smartfón z App Store (pre smartfóny Apple iPhone), resp. z Google Play Store (pre zariadenia s Androidom).

Spojenie palubného počítača s aplikáciou Bosch eBike Connect

Spojenie so smartfónom sa vytvorí takto:

- Spustíte aplikáciu.
- Vyberte záložku **<Môj e-bicycle>**.
- Vyberte **<Pridať nové zariadenie e-bicykla>**.
- Vložte **Kiox**.

Teraz sa v aplikácii zobrazí príslušné upozornenie, že sa na palubnom počítači má stlačiť tlačidlo osvetlenia bicykla (**3**) na 5 s.

Stlačte na 5 s tlačidlo (**3**). Palubný počítač automaticky aktivuje spojenie *Bluetooth® Low Energy* a prejde do režimu párovania.

Postupujte podľa pokynov na obrazovke. Po skončení procesu párovania sa údaje používateľa synchronizujú.

Upozornenie: Spojenie *Bluetooth®* sa nemusí aktivovať manuálne.

Activity tracking (Sledovanie aktivity)

Na zaznamenávanie aktivít je potrebná registrácia, príp. prihlásenie na portáli eBike-Connect a v aplikácii eBike-Connect.

Na zaznamenávanie aktivít musíte povoliť ukladanie údajov o polohe na portáli, príp. v aplikácii. Len tak sa vaše aktivity zobrazia na portáli alebo v aplikácii. Zaznamenávanie polohy sa uskutoční len vtedy, keď je palubný počítač spojený s aplikáciou eBike-Connect.

eShift (voliteľne)

Pod pojmom eShift sa rozumie začlenenie elektronických prehadzovacích systémov do systému eBike. Výrobca vytvoril elektrické spojenie komponentov eShift s pohonnou jednotkou. Ovládanie elektronických prehadzovacích systémov je opísané v samostatnom návode na obsluhu.

eSuspension (voliteľne)

Pod pojmom eSuspension sa rozumie začlenenie elektronických tlmiacich a pružiacich prvkov do systému eBike. Prostredníctvom **Quick menu (Rýchle menu)** sa môžu zvoliť vo pred definované nastavenia pre systém eSuspension.

Podrobnosti o nastaveniach nájdete v návode na používanie výrobcu eSuspension.

Systém eSuspension je k dispozícii spolu s palubným počítačom Kiox a možný je v kombinácii s pohonnými jednotkami BDU450 CX, BDU480 CX a BDU490P.

ABS – antiblokovací systém (voliteľne)

Ak je bicykel vybavený systémom Bosch-eBike-ABS, ktorý nemá externú kontrolku, kontrolka sa zobrazí pri štarte systému a v prípade poruchy na displeji **Kiox**. Podrobnosti o ABS a jeho činnosti nájdete v návode na používanie ABS.

Lock (prémiová funkcia)

Funkcia Lock je dostupná v **<Obchod>** aplikácie eBike-Connect. Po zapnutí funkcie Lock je po odobratí palubného počítača deaktivovaná podpora pohonnej jednotky eBike. Aktivácia je možná len prostredníctvom palubného počítača, ktorý patrí k danému eBike.

Podrobný návod nájdete v online návode na používanie na adrese www.Bosch-eBike.com/Kiox-manual.

Aktualizácie softvéru

Aktualizácie softvéru sa prenášajú na pozadí z aplikácie na palubný počítač, pokiaľ je aplikácia spojená s palubným počítačom. Ak je aktualizácia kompletne prenesená, zobrazí sa **trikrát** pri novom spustení palubného počítača.

Alternatívne môžete na **<Sys settings (Systémové nastavenia)>** skontrolovať, či je k dispozícii aktualizácia.

Napájanie externých zariadení cez USB prípojku

Pomocou USB prípojky môžete prevádzkovať alebo dobíjať väčšinu zariadení, ktoré je možné napájať cez USB (napr. rôzne mobilné telefóny).

Predpokladom nabíjania je, že do eBike je vložený palubný počítač a dostatočne nabitý akumulátor.

Otvorte ochranný kryt **(17)** USB prípojky na palubnom počítači. Spojte USB prípojku externého zariadenia pomocou nabijacieho USB kábla micro A – micro B (v predaji u vášho predajcu Bosch eBike) s USB zásuvkou **(6)** na palubnom počítači.

Po odpojení spotrebiča je nutné USB prípojku opäť starostlivo uzatvoriť pomocou ochranného krytu **(17)**.

USB spojenie nie je vodotesné. Počas jazdy v daždi sa nesmú pripájať externé zariadenia a USB prípojka musí byť úplne zatvorená ochranným krytom (17).

Pozor: Pripojené spotrebiče môžu obmedziť dojazd eBike.

Indikátory a nastavenia palubného počítača

Upozornenie: Všetky znázornenia a texty obrazoviek na nasledujúcich stranách zodpovedajú stavu vydania softvéru. Po aktualizácii softvéru sa môžu mierne zmeniť zobrazenia a/alebo texty obrazoviek.

Logika ovládania

Tlačidlami < (10) a > (8) sa môžete dostať na jednotlivé obrazovky s informáciami o jazde aj počas jazdy. Obidve ruky tak môžu zostať počas jazdy na riadiadlách.

Tlačidlami + (12) a - (11) môžete zvyšovať alebo znižovať úroveň podpory.

<Settings (Nastavenia)>, ku ktorým sa dá dostať cez **Status screen (Stavová obrazovka)**, sa počas jazdy nemôžu upravovať.

Pomocou tlačidla výberu (9) môžete vykonávať tieto funkcie:

- Počas jazdy získate prístup k rýchlemu menu.
- Počas státia môžete na obrazovke nastavení **Status screen (Stavová obrazovka)** vyvolať menu nastavení.
- Môžete potvrdiť hodnoty a informačné oznámenia.
- Môžete opustiť dialógové okno.

Ak palubný počítač vyberiete z držiaka a nevypnete ho, budú sa informácie z naposledy prejdenej trasy a tiež stavové informácie zobrazovať za sebou v slučke.

Ak sa po vybratí z držiaka nestlačí žiadne tlačidlo, palubný počítač sa vypne po 1 minúte.

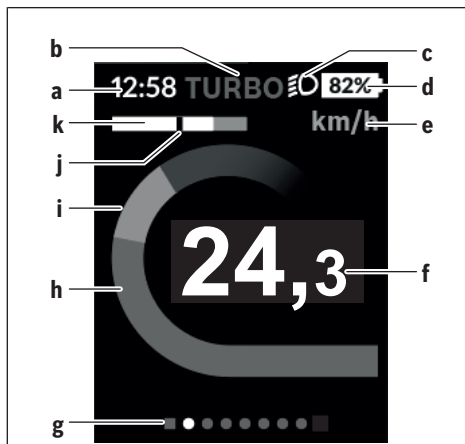
Poradie zobrazení

Keď je palubný počítač je správne vložený v držiaku, je možné za sebou vyvolať nasledujúce zobrazenia:

1. Úvodná obrazovka
2. Denný čas a dojazd
3. Trasa a čas jazdy
4. Výkon a frekvencia šliapania
5. Priemerná rýchlosť a maximálna rýchlosť
6. Trasa, dojazd, výkon a frekvencia srdca
7. Frekvencia srdca
8. Spotreba kalórií a celková trasa
9. Stavová obrazovka

Úvodná obrazovka

Hneď ako nasadíte zapnutý palubný počítač na držiak, zobrazí sa úvodná obrazovka.



- a Indikátor času/rýchlosti
- b Zobrazenie úrovne podpory
- c Indikátor jazdného svetla
- d Zobrazenie stavu nabitia akumulátora eBike
- e Zobrazenie jednotky rýchlosti⁽⁴⁾
- f Rýchlosť
- g Orientačná lišta
- h Výkon motora
- i Vlastný výkon
- j Priemerná rýchlosť
- k Vyhodnotenie výkonu

A) Možno ju zmeniť cez stavovú obrazovku <Settings (Nastavenia)>.

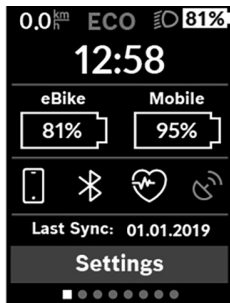
Indikátory a...d tvoria stavovú lištu a sú zobrazené na každej obrazovke. Ak sa na samotnej obrazovke už zobrazuje rýchlosť, prepne sa indikátor a na aktuálny čas v hodinách a minútach. Na stavovej lište sú zobrazené:

- **Rýchlosť/čas:** aktuálna rýchlosť v km/h alebo mph, príp. aktuálny čas
- **Úroveň podpory:** zobrazenie aktuálne zvolenej podpory pomocou farebného kódu
- **Svetlo:** symbol pre zapnuté svetlo
- **Stav nabitia batérie eBike:** percentuálne zobrazenie aktuálneho stavu nabitia

Vo vyhodnotení výkonu k sa graficky zobrazuje rýchlosť (biely prúžok) v pomere k priemernej rýchlosti j. Pomocou grafiky môžete priamo vidieť, či sa vaša aktuálna rýchlosť nachádza nad alebo pod vašou priemernou rýchlosťou (vľavo od čiernej čiarky = pod priemernou rýchlosťou; vpravo od čiernej čiarky = nad priemernou rýchlosťou).

Pomocou orientačnej lišty g môžete vidieť, na akej obrazovke sa nachádzate. Vaša aktuálna obrazovka je zvýraznená. Tlačidlami < (10) a > (8) môžete aktivovať ďalšie obrazovky. Z prvej úvodnej obrazovky sa dostanete na stavovú obrazovku pomocou tlačidla < (10).

Status screen (Stavová obrazovka)



Na stavovej obrazovke máte okrem stavovej lišty zobrazený tiež aktuálny čas, stav nabitia všetkých akumulátorov vášho eBike a stav nabitia akumulátora vášho smartfónu, ak je smartfón pripojený cez *Bluetooth*[®].

Nižšie sú prípadne zobrazené symboly na zobrazenie aktivovanej funkcie *Bluetooth*[®] alebo zariadenia pripojeného cez *Bluetooth*[®] (napr. merač frekvencie srdca). Rovnako

sa vám zobrazí dátum poslednej synchronizácie medzi smartfónom a Kiox.

V spodnej oblasti máte prístup k **<Settings (Nastavenia)>**.

<Settings (Nastavenia)>

Palubný počítač **nepodporuje** tento jazyk pri textoch rozhrania. V tomto návode na obsluhu sú preto anglické texty rozhrania znázornené spolu s vysvetlením v národnom jazyku.

K menu nastavení sa dostanete cez stavovú obrazovku. K **<Settings (Nastavenia)>** sa nedá dostať a upravovať ich počas jazdy.

Tlačidlami **– (11)** a **+ (12)** môžete zvoliť želané nastavenie a toto nastavenie, prípadne ďalšie rozšírené menu môžete otvoriť tlačidlom výberu **(9)**. Z aktuálneho nastavovacieho menu sa môžete pomocou tlačidla **< (10)** vrátiť do predchádzajúceho menu.

Na prvej navigačnej úrovni nájdete tieto nadradené oblasti:

- **<Registration (Registrácia)>** – Upozornenia týkajúce sa registrácie:
Táto položka menu sa zobrazí len vtedy, keď ešte nie ste zaregistrovaní na eBike Connect.
- **<My eBike (Môj eBike)>** – Nastavenia týkajúce sa vášho eBike:
Počítadlá, ako denné kilometre a priemerné hodnoty, môžete nastaviť automaticky alebo manuálne na „0“ a tiež resetovať dojazd. Túto výrobcom prednastavenú hodnotu obvodu kolesa môžete zmeniť o $\pm 5\%$. Ak je váš eBike vybavený s **eShift**, môžete tu nakonfigurovať aj váš systém eShift. Výrobca alebo predajca bicyklov môže za základ termínu servisu používať jazdný výkon a/alebo časový úsek. V položke **<Next Service: [DD. Mon. YYYY] or at [xxxxx] [km] (Nasledujúci servis eBiku: [DD. Mon. LLLL] alebo po [xxxxx] [km])>** sa vám zobrazí termín najbližšieho servisu. Na stránke komponentov bicykla sa zobrazia pre jednotlivé komponenty sériové čísla, stav hardvéru, stav softvéru a iné parametre dôležité pre tieto komponenty.
- **<My profile (Môj profil)>** – Údaje aktívneho používateľa
- **<Bluetooth>** – Zapnutie, príp. vypnutie funkcie *Bluetooth*[®]:
Zobrazia sa pripojené zariadenia.

- **<Sys settings (Systémové nastavenia)>** – Zoznam možností nastavenia vášho palubného počítača:
Môžete nastaviť zobrazovanie rýchlosti a vzdialenosti v kilometroch alebo míľach, čas v 12-hodinovom alebo 24-hodinovom formáte, zvoliť čas, dátum a časové pásmo a nastaviť preferovaný jazyk. Kiox môžete resetovať na výrobne nastavenia, spustiť aktualizáciu softvéru (ak je dostupná) a prepínať medzi čiernym alebo bielym zhlľadom.
- **<Information (Informácie)>** – Informácie týkajúce sa Kiox
Odkazy na FAQ (často kladené otázky), certifikácie, kontaktné informácie, informácie o licenciách
Podrobný opis jednotlivých parametrov nájdete v online návode na obsluhu na adrese www.Bosch-eBike.com/Kiox-manual.

Quick menu (Rýchle menu)

Prostredníctvom **Quick menu (Rýchle menu)** sa zobrazia zvolené nastavenia, ktoré je možné upravovať aj počas jazdy. K **Quick menu (Rýchle menu)** sa môžete dostať pomocou tlačidla výberu **(9)**. Z **Status screen (Stavová obrazovka)** nie je možný prístup.

Cez **Quick menu (Rýchle menu)** môžete vykonávať tieto nastavenia:

- **<Reset trip data? (Vynulovať údaje trasy?)>**
Všetky údaje o doteraz prejdenej trase sa vynulujú.
- **<eShift>**
Tu môžete nastaviť frekvenciu šliapania.
- **<eSuspension>**
Tu môžete nastaviť výrobcom definovaný režim tlmenia alebo pruženia.

Zobrazenie kódu chyby

Komponenty systému eBike sa nepretržite automaticky kontrolujú. Ak sa zistí chyba, zobrazí sa príslušný chybový kód na palubnom počítači.

V závislosti od druhu chyby sa prípadne automaticky vypne pohon. Naďalej je však možná ďalšia jazda bez podpory pohonu. Pred ďalšími jazdami by sa mal eBike skontrolovať.

► **Všetky kontroly a opravy zverte výlučne autorizovanému predajcovi bicyklov.**

Kód	Príčina	Pomoc
410	Jedno alebo viaceré tlačidlá palubného počítača sú zablokované.	Skontrolujte, či tlačidlá nie sú zaseknuté, napr. vniknutou nečistotou. Tlačidlá prípadne vyčistite.
414	Problém spojenia ovládacej jednotky	Dajte skontrolovať prípojky a spojenia
418	Jedno alebo viaceré tlačidlá ovládacej jednotky sú zablokované.	Skontrolujte, či tlačidlá nie sú zaseknuté, napr. vniknutou nečistotou. Tlačidlá prípadne vyčistite.
419	Chyba konfigurácie	Reštartujte systém. Ak problém pretrváva, kontaktujte vášho predajcu Bosch eBike.
422	Problém spojenia pohonnej jednotky	Dajte skontrolovať prípojky a spojenia
423	Problém spojenia akumulátora eBike	Dajte skontrolovať prípojky a spojenia
424	Komunikačná chyba medzi komponentmi	Dajte skontrolovať prípojky a spojenia
426	Interná chyba prekročenia času	Reštartujte systém. Ak problém pretrváva, kontaktujte vášho predajcu Bosch eBike. V tomto chybovom stave nie je možné zobraziť alebo upraviť v menu základných nastavení obvod pneumatiky.
430	Interný akumulátor palubného počítača je vybitý (nie pri BUI350)	Nabite palubný počítač (v držiaku alebo cez USB prípojku)
431	Chyba verzie softvéru	Reštartujte systém. Ak problém pretrváva, kontaktujte vášho predajcu Bosch eBike.
440	Interná chyba pohonnej jednotky	Reštartujte systém. Ak problém pretrváva, kontaktujte vášho predajcu Bosch eBike.
450	Interná softvérová chyba	Reštartujte systém. Ak problém pretrváva, kontaktujte vášho predajcu Bosch eBike.
460	Chyba USB prípojky	Odoberte kábel z USB prípojky palubného počítača. Ak problém pretrváva, kontaktujte vášho predajcu Bosch eBike.
490	Interná chyba palubného počítača	Dajte skontrolovať palubný počítač
500	Interná chyba pohonnej jednotky	Reštartujte systém. Ak problém pretrváva, kontaktujte vášho predajcu Bosch eBike.
502	Chyba v osvetlení bicykla	Skontrolujte svetlo a príslušné káble. Reštartujte systém. Ak problém pretrváva, kontaktujte vášho predajcu Bosch eBike.
503	Chyba snímača rýchlosti	Reštartujte systém. Ak problém pretrváva, kontaktujte vášho predajcu Bosch eBike.
504	Rozpoznaná manipulácia so signálom rýchlosti.	Skontrolujte a prípadne nastavte polohu špicového magnetu. Skontrolujte, či bicyklom niekto nemanipuloval (tuning). Podpora pohonu sa zníži.
510	Interná chyba snímača	Reštartujte systém. Ak problém pretrváva, kontaktujte vášho predajcu Bosch eBike.
511	Interná chyba pohonnej jednotky	Reštartujte systém. Ak problém pretrváva, kontaktujte vášho predajcu Bosch eBike.
530	Chyba akumulátora	Vypnite eBike, vyberte akumulátor eBike a znova vložte akumulátor eBike. Reštartujte systém. Ak problém pretrváva, kontaktujte vášho predajcu Bosch eBike.
531	Chyba konfigurácie	Reštartujte systém. Ak problém pretrváva, kontaktujte vášho predajcu Bosch eBike.
540	Chyba teploty	eBike sa nachádza mimo prípustného teplotného rozsahu. Vypnite systém eBike, aby ste pohonnú jednotku nechali vychladnúť alebo

Kód	Príčina	Pomoc
		nahriať na prípustný rozsah teploty. Reštartujte systém. Ak problém pretrváva, kontaktujte vášho predajcu Bosch eBike.
550	Bol rozpoznán neprípustný spotrebič.	Odstráňte spotrebič. Reštartujte systém. Ak problém pretrváva, kontaktujte vášho predajcu Bosch eBike.
580	Chyba verzie softvéru	Reštartujte systém. Ak problém pretrváva, kontaktujte vášho predajcu Bosch eBike.
591	Chyba autentifikácie	Vypnite systém eBike. Vyberte akumulátor a znova ho vložte. Reštartujte systém. Ak problém pretrváva, kontaktujte vášho predajcu Bosch eBike.
592	Nekompatibilný komponent	Použite kompatibilný displej. Ak problém pretrváva, kontaktujte vášho predajcu Bosch eBike.
593	Chyba konfigurácie	Reštartujte systém. Ak problém pretrváva, kontaktujte vášho predajcu Bosch eBike.
595, 596	Chyba komunikácie	Skontrolujte káblové rozvody k prevodovke a reštartujte systém. Ak problém pretrváva, kontaktujte vášho predajcu Bosch eBike.
602	Interná chyba akumulátora	Reštartujte systém. Ak problém pretrváva, kontaktujte vášho predajcu Bosch eBike.
603	Interná chyba akumulátora	Reštartujte systém. Ak problém pretrváva, kontaktujte vášho predajcu Bosch eBike.
605	Chyba teploty akumulátora	Akumulátor sa nachádza mimo prípustného teplotného rozsahu. Vypnite systém eBike, aby ste pohonnú jednotku nechali vychladnúť alebo nahriať na prípustný rozsah teploty. Reštartujte systém. Ak problém pretrváva, kontaktujte vášho predajcu Bosch eBike.
606	Externá chyba akumulátora	Skontrolujte zapojenie káblov. Reštartujte systém. Ak problém pretrváva, kontaktujte vášho predajcu Bosch eBike.
610	Chyba napätia akumulátora	Reštartujte systém. Ak problém pretrváva, kontaktujte vášho predajcu Bosch eBike.
620	Chyba nabíjačky	Vymeňte nabíjačku. Kontaktujte vášho predajcu Bosch eBike.
640	Interná chyba akumulátora	Reštartujte systém. Ak problém pretrváva, kontaktujte vášho predajcu Bosch eBike.
655	Hromadná chyba akumulátora	Vypnite systém eBike. Vyberte akumulátor a znova ho vložte. Reštartujte systém. Ak problém pretrváva, kontaktujte vášho predajcu Bosch eBike.
656	Chyba verzie softvéru	Kontaktujte vášho predajcu eBike Bosch, aby vykonal aktualizáciu softvéru.
7xx	Chyba na komponentoch iných výrobcov (tretích strán)	Dodržiavajte údaje v návode na obsluhu príslušného výrobcu komponentu.
800	Interná chyba ABS	Kontaktujte vášho predajcu Bosch eBike.
810	Nezrozumiteľné signály na snímači rýchlosti kola	Kontaktujte vášho predajcu Bosch eBike.
820	Chyba na vedení k prednému snímaču rýchlosti kola	Kontaktujte vášho predajcu Bosch eBike.
821 ... 826	Nezrozumiteľné signály na prednom snímači rýchlosti kola Možno nie je k dispozícii kotúč snímača, je chybné alebo nesprávne namontovaný. Zreteľne rozdielny priemer pneumatiky predného a zadného kola. Extrémna jazda, napr. jazda na zadnom kolese	Reštartujte systém a urobte aspoň 2-minútovú skúšobnú jazdu. Kontrolka ABS musí zhasnúť. Ak problém pretrváva, kontaktujte vášho predajcu Bosch eBike.
830	Chyba na vedení k zadnému snímaču rýchlosti kola	Kontaktujte vášho predajcu Bosch eBike.

Kód	Príčina	Pomoc
831 833 ... 835	Nezrozumiteľné signály na zadnom snímači rýchlosti kola Možno nie je k dispozícii kotúč snímača, je chybné alebo nesprávne namontovaný. Zreteľne rozdielny priemer pneumatiky predného a zadného kola. Extrémna jazda, napr. jazda na zadnom kolese	Reštartujte systém a urobte aspoň 2-minútovú skúšobnú jazdu. Kontrolka ABS musí zhasnúť. Ak problém pretrváva, kontaktujte vášho predajcu Bosch eBike.
840	Interná chyba ABS	Kontaktujte vášho predajcu Bosch eBike.
850	Interná chyba ABS	Kontaktujte vášho predajcu Bosch eBike.
860, 861	Chyba elektrického napájania	Reštartujte systém. Ak problém pretrváva, kontaktujte vášho predajcu Bosch eBike.
870, 871 880 883 ... 885	Chyba komunikácie	Reštartujte systém. Ak problém pretrváva, kontaktujte vášho predajcu Bosch eBike.
889	Interná chyba ABS	Kontaktujte vášho predajcu Bosch eBike.
890	Kontrolka ABS je chybná alebo chýba. ABS môže byť nefunkčné.	Kontaktujte vášho predajcu Bosch eBike.
žiadne zobrazenie	Interná chyba palubného počítača	Reštartujte systém eBike vypnutím a opätovným zapnutím.

Údržba a servis

Údržba a čistenie

Žiadne komponenty sa nesmú čistiť vodným prúdom pod tlakom.

Displej vášho palubného počítača udržiavajte čistý. Pri znečistení môže ľahko dôjsť k chybnému rozpoznávaniu jasu.

Na čistenie vášho palubného počítača použite mäkkú, len vodou navlhčenú utierku. Nepoužívajte čistiace prostriedky.

Dajte systém eBike minimálne raz ročne skontrolovať (o. i. mechaniku, aktuálnosť systémového softvéru).

Okrem toho predajca bicyklov môže za základ termínu servisu použiť jazdný výkon a/alebo časový úsek. V takomto prípade vám palubný počítač po každom zapnutí zobrazí termín servisu.

Ohľadne servisu a opráv eBike sa obráťte na autorizovaného predajcu bicyklov.

► **Všetky kontroly a opravy zverte výlučne autorizovanému predajcovi bicyklov.**

Zákaznícka služba a poradenstvo ohľadom použitia

Ak máte akékoľvek otázky ohľadom systému eBike a jeho komponentov, obráťte sa na autorizovaného predajcu bicyklov.

Kontaktné údaje autorizovaných predajcov bicyklov nájdete na internetovej stránke www.bosch-ebike.com.

Preprava

► **Keď svoj eBike veziete mimo vášho auta, napr. na nosiči batožiny, odoberte palubný počítač a akumulátor systému eBike, aby ste zabránili poškodeniam.**

Likvidácia



Pohonná jednotka, palubný počítač vrát. ovládacej jednotky, akumulátor, snímač rýchlosti, príslušenstvo a obaly sa musia odovzdať na ekologickú recykláciu.

Nikdy neodhadzujte eBike a jeho komponenty do komunálneho odpadu!



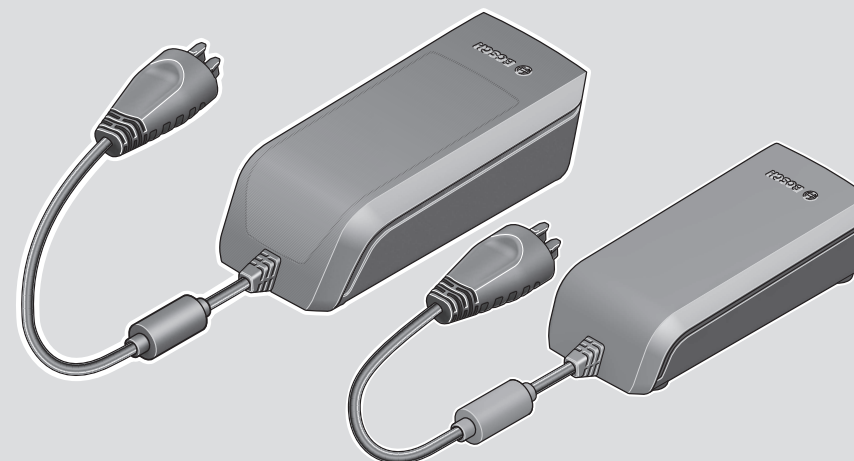
Podľa Európskej smernice 2012/19/EÚ sa musia nepoužiteľné elektrické zariadenia a podľa európskej smernice 2006/66/ES sa musia chybné alebo opotrebované akumulátory/batérie zbierať separovane a je nutné odovzdať ich na ekologickú recykláciu.

Už nepoužiteľné komponenty Bosch eBike odovzdajte autorizovanému predajcovi bicyklov.

Právo na zmeny je vyhradené.

Charger

BCS220 | BCS230 | BCS250



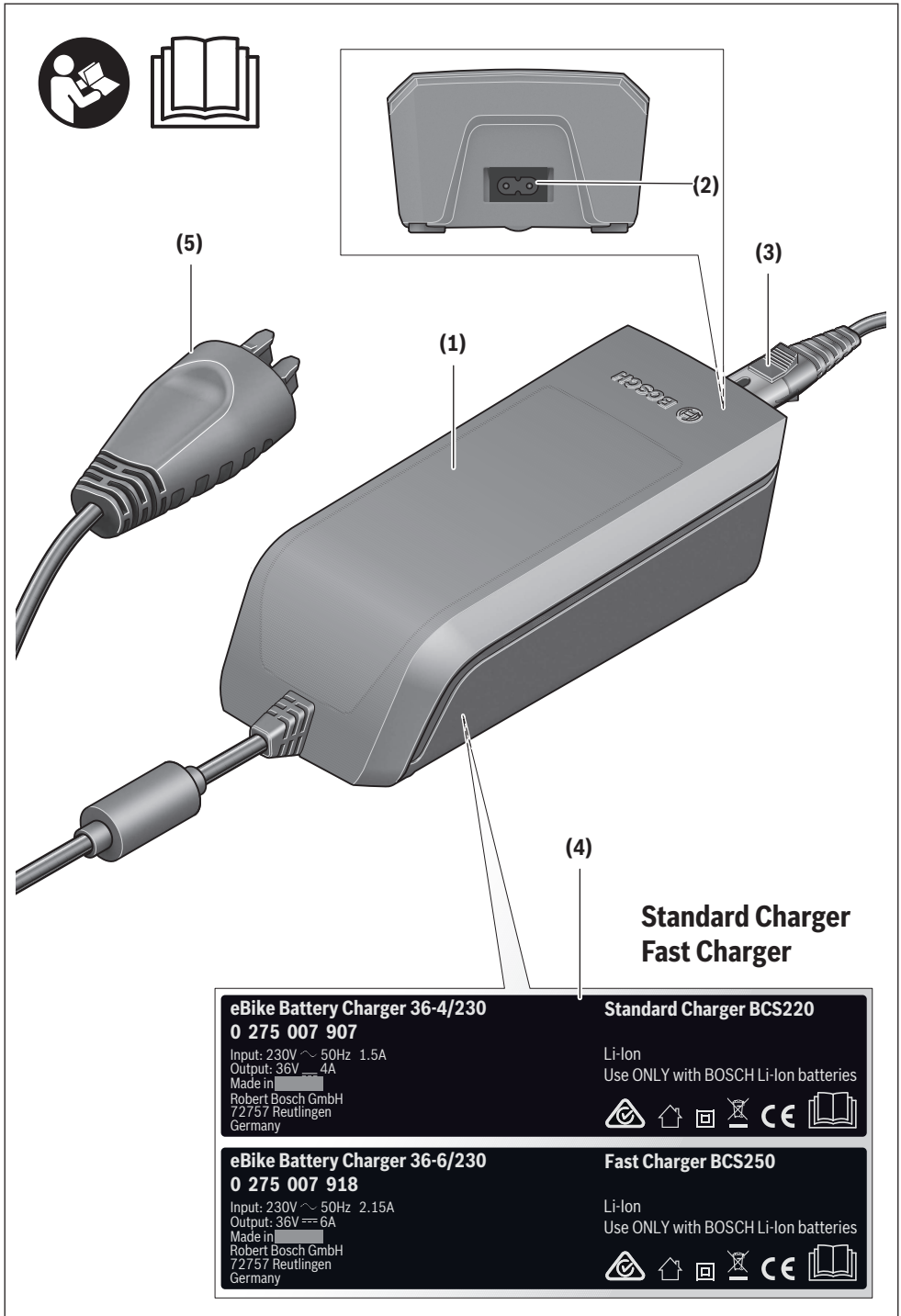
Robert Bosch GmbH
72757 Reutlingen
Germany

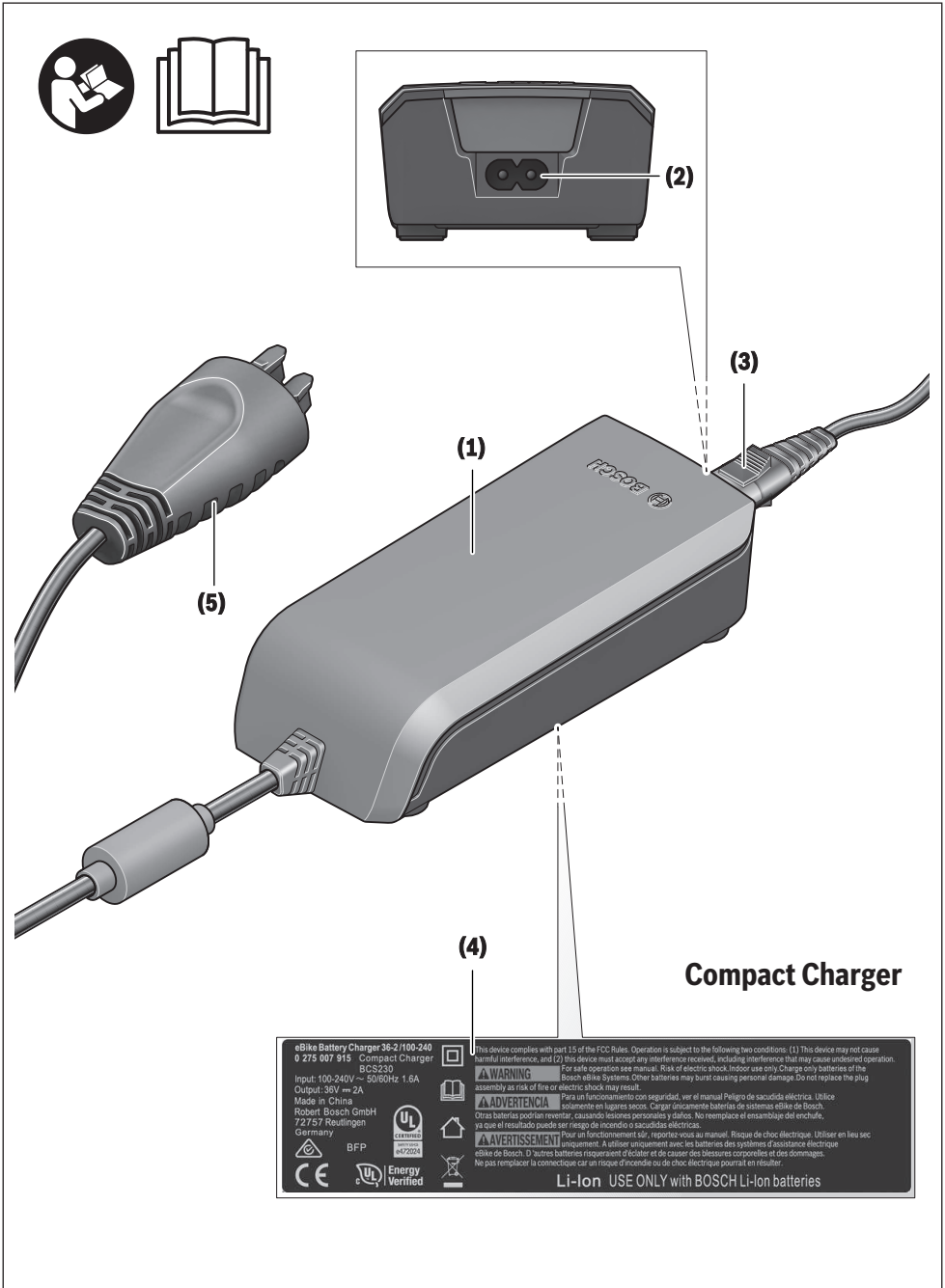
www.bosch-ebike.com

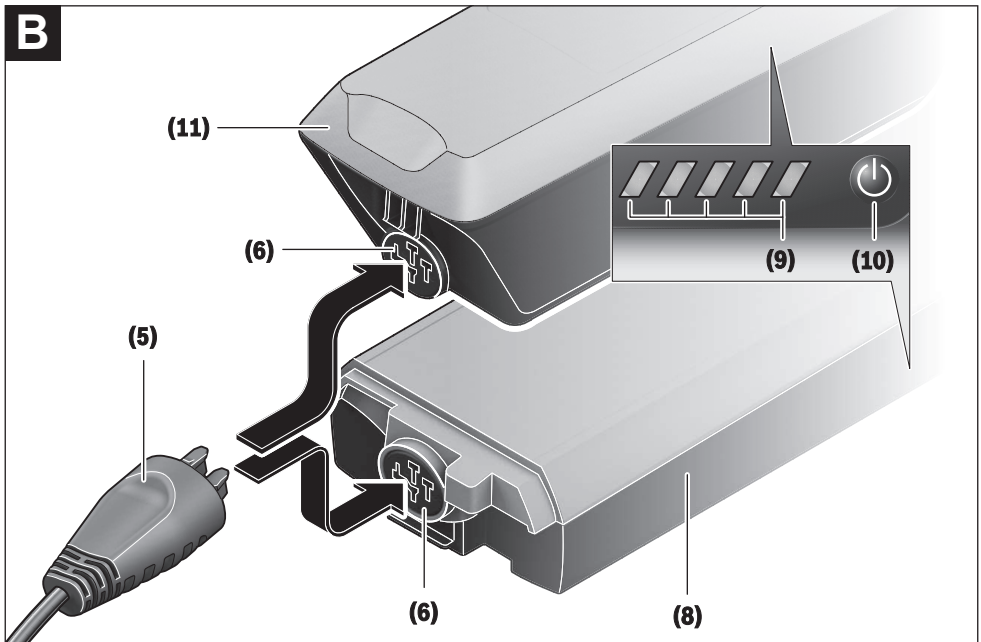
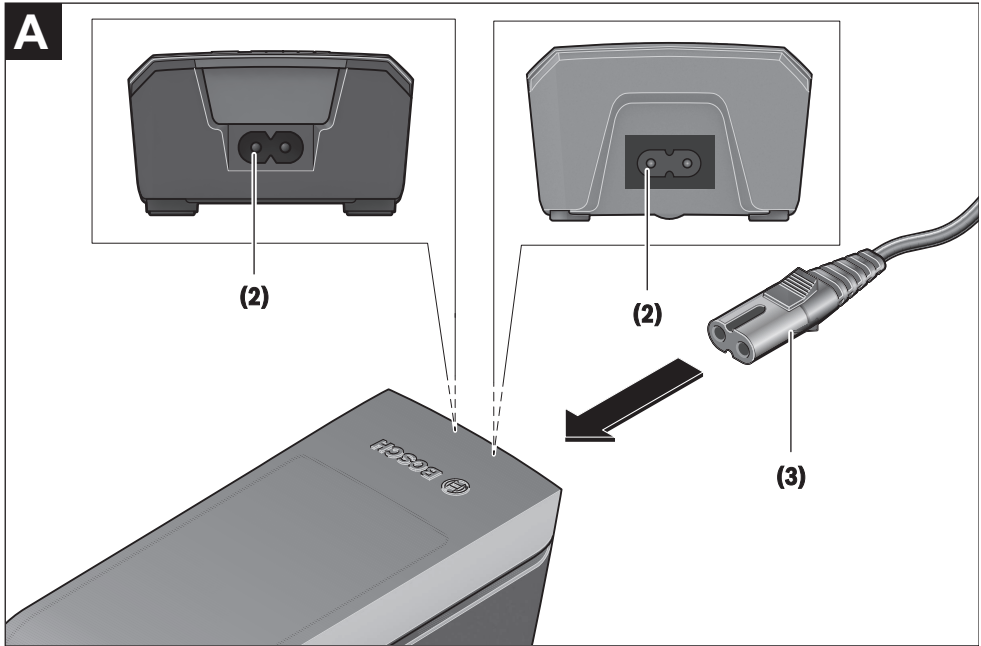
0 275 007 XCX (2020.03) T / 49 EEU

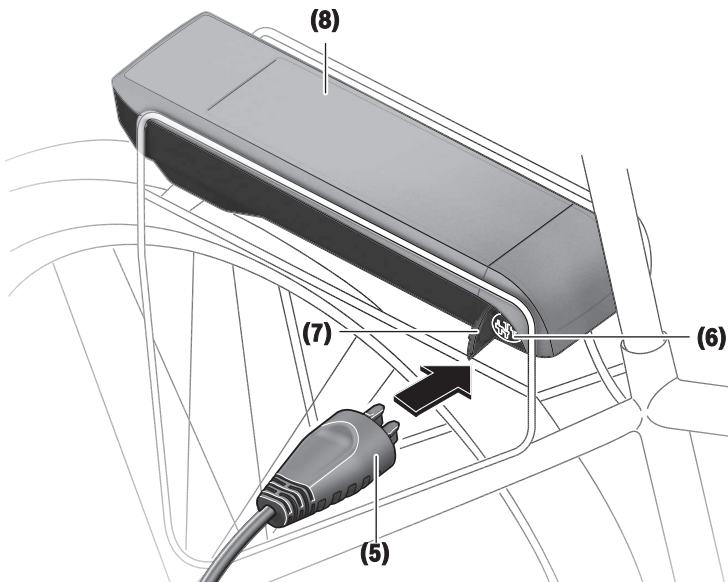
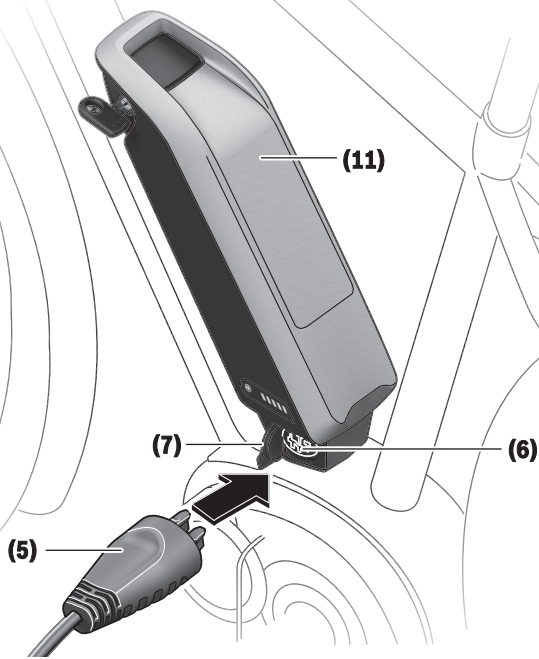
- pl** Oryginalna instrukcja obsługi
- cs** Původní návod k obsluze
- sk** Pôvodný návod na obsluhu
- hu** Eredeti használati utasítás
- ro** Instrucțiuni de folosire originale
- bg** Оригинално ръководство за експлоатация
- sl** Originalna navodila za uporabo
- hr** Originalne upute za uporabu
- et** Originaalkasutusjuhend
- lv** Oriģinālā lietošanas pamācība
- lt** Originali instrukcija

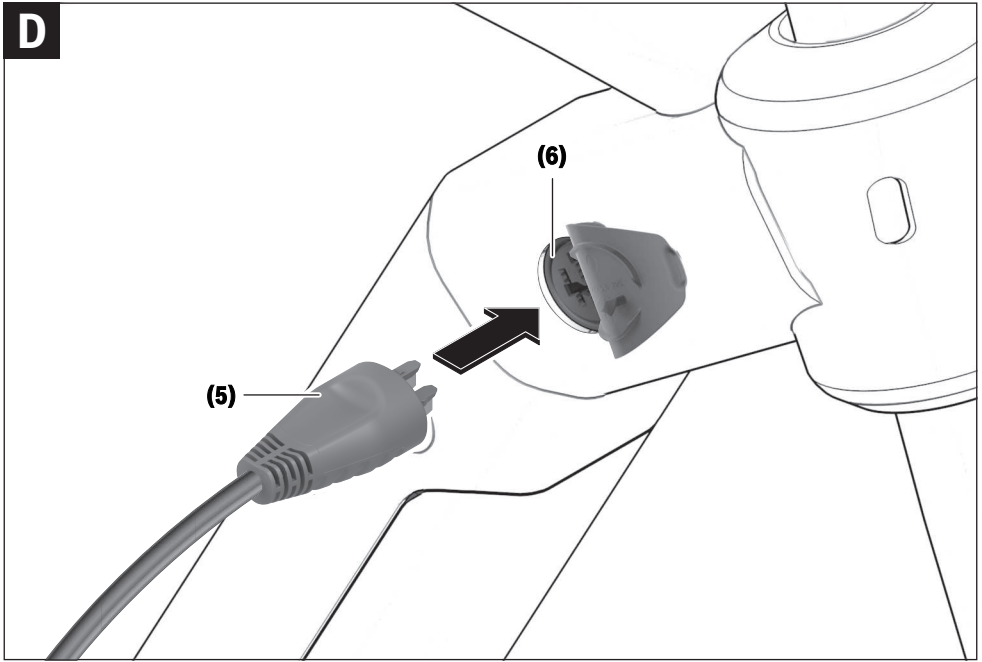








C

D

Bezpečnostné upozornenia



Prečítajte si všetky bezpečnostné upozornenia a pokyny. Nedodržanie bezpečnostných upozornení a pokynov môže zapríčiniť úraz elektrickým prúdom, požiar a/alebo ťažké poranenia.

Ušachovajte všetky bezpečnostné upozornenia a pokyny na budúce použitie.

Pojem **akumulátor**, používaný v tomto návode na obsluhu, sa vzťahuje na všetky originálne akumulátory Bosch eBike.



Chráňte nabíjačku pred dažďom a vlhkom.

Pri vniknutí vody do nabíjačky hrozí riziko zásahu elektrickým prúdom.

- ▶ **Nabíjajte len lítium-iónové akumulátory Bosch, ktoré sú schválené pre eBike. Napätie akumulátora sa musí zhodovať s nabíjacím napätím nabíjačky.** Inak hrozí nebezpečenstvo požiaru a výbuchu.
- ▶ **Udržiavajte nabíjačku čistú.** Znečistením hrozí nebezpečenstvo úrazu elektrickým prúdom.
- ▶ **Pred každým použitím skontrolujte nabíjačku, kábel a zástrčku. Ak zistíte poškodenie, nabíjačku nepoužívajte. Nabíjačku neotvárajte.** Poškodené nabíjačky, káble a zástrčky zvyšujú riziko zásahu elektrickým prúdom.
- ▶ **Nabíjačku neprevádzkujte na veľmi horľavom podklade (napr. papier, textilie a pod.), príp. v horľavom prostredí.** Z dôvodu tepla, ktoré vzniká pri nabíjaní, hrozí nebezpečenstvo požiaru.
- ▶ **Buďte opatrní, ak sa dotýkate nabíjačky počas nabíjania. Noste ochranné rukavice.** Nabíjačka sa môže predovšetkým pri vysokých teplotách okolia intenzívne zahrievať.
- ▶ **Pri poškodení alebo nesprávnom používaní akumulátora môžu unikáť výpary. Zabezpečte prívod čerstvého vzduchu a v prípade nevoľnosti vyhľadajte lekársku pomoc.** Výpary môžu dráždiť dýchacie cesty.
- ▶ **Akumulátor systému eBike sa nesmie nechať nabíjať bez dozoru.**
- ▶ **Pri používaní, čistení a údržbe dávajte pozor na deti.** Zabezpečte tým, aby sa deti s nabíjačkou nehrali.
- ▶ **Deti a osoby, ktoré na základe svojich fyzických, zmyslových alebo duševných schopností alebo kvôli nedostatku skúseností alebo neznalosti nie sú spôsobilé na bezpečnú obsluhu nabíjačky, nesmú túto nabíjačku používať bez dohľadu alebo pokynov zo strany zodpovednej osoby.** V opačnom prípade hrozí riziko chybného obsluhu a vzniku poranení.
- ▶ **Prečítajte si a dodržiavajte bezpečnostné upozornenia a pokyny vo všetkých návodoch na obsluhu systému eBike, ako aj návod na obsluhu vášho eBike.**
- ▶ Na spodnej strane nabíjačky sa nachádza nálepka s upozornením v anglickom jazyku (na vyobrazení na grafickej strane označená číslom **(4)**) s nasledujúcim obsahom: Používajte LEN s lítium-iónovými akumulátormi BOSCH!

Opis výrobku a výkonu

Používanie v súlade s určením

Popri tu predstavených funkciách môže kedykoľvek dôjsť k softvérovým zmenám kvôli odstráneniu chýb a zmene funkčnosti.

Nabíjačky Bosch eBike sú určené výlučne na nabíjanie akumulátorov Bosch eBike a nesmú sa používať na iné účely.

Vyobrazené komponenty

Číslovanie vyobrazených komponentov sa vzťahuje na vyobrazenia na grafických stranách na začiatku návodu.

Jednotlivé vyobrazenia v tomto návode na obsluhu sa môžu v závislosti od výbavy vášho eBike nepatrne líšiť.

- (1) Nabíjačka
- (2) Zdiečka prístroja
- (3) Zástrčka prístroja
- (4) Bezpečnostné upozornenia pre nabíjačku
- (5) Nabíjacia zástrčka
- (6) Zdiečka pre nabíjaciu zástrčku
- (7) Kryt nabíjacej zdiečky
- (8) Akumulátor na batozinovom nosiči
- (9) Prevádzkový ukazovateľ a ukazovateľ stavu nabitia
- (10) Tlačidlo zap/vyp akumulátora
- (11) Štandardný akumulátor

Technické údaje

Nabíjačka		Štandardná nabíjačka (36–4/230)	Kompaktná nabíjačka (36–2/100-230)	Rýchlonabíjačka (36–6/230)
Kód výrobu		BCS220	BCS230	BCS250
Menovité napätie	V~	207 až 264	90 až 264	207 až 264
Frekvencia	Hz	47 až 63	47 až 63	47 až 63
Nabíjacie napätie akumulátora	V=	36	36	36
Nabíjací prúd (max.)	A	4	2	6 ^{A)}
Čas nabíjania				
– PowerPack 300 cca	h	2,5	5	2
– PowerPack 400 cca	h	3,5	6,5	2,5
– PowerPack 500 cca	h	4,5	7,5	3
Prevádzková teplota	°C	0 až +40	0 až +40	0 až +40
Skladovacia teplota	°C	+10 až +40	+10 až +40	+10 až +40
Hmotnosť cca	kg	0,8	0,6	1,0
Stupeň ochrany		IP 40	IP 40	IP 40

A) Nabíjací prúd sa pri PowerPack 300 a akumulátorov radu Classic+ Line obmedzí na 4 A.

Údaje platia pre menovité napätie [U] 230 V. Pri odlišných napätíach a vo vyhoveniach špecifických pre jednotlivé krajiny sa môžu tieto údaje líšiť.

Prevádzka

Uvedenie do prevádzky

Pripojenie nabíjačky do elektrickej siete (pozri obrázok A)

► **Skontrolujte napätie elektrickej siete!** Napätie zdroja elektrického prúdu sa musí zhodovať s údajmi na typovom štítku nabíjačky. Nabíjačky s označením 230 V sa smú používať aj s napätím 220 V.

Zasuňte zástrčku prístroja (3) sieťového kábla do zdierky prístroja (2) na nabíjačke.

Pripojte sieťový kábel (špecificky podľa krajiny) do elektrickej siete.

Nabíjanie vybraného akumulátora (pozri obrázok B)

Vypnite akumulátor a vyberte ho z držiaka na eBike. Prečítajte si a dodržiavajte návod na obsluhu akumulátora.

► **Akumulátor ukladajte len na čisté plochy.** Vyvarujte sa predovšetkým znečisteniu nabíjacej zdierky a kontaktov, napr. pieskom alebo zeminou.

Zasuňte nabíjaciu zástrčku (5) nabíjačky do zdierky (6) na akumulátore.

Nabíjanie akumulátora na bicykli (pozri obrázok C a D)

Vypnite akumulátor. Vyčistite kryt nabíjacej zdierky (7). Vyvarujte sa predovšetkým znečisteniu nabíjacej zdierky a kontaktov, napr. pieskom alebo zeminou. Nadvihnite kryt nabíjacej zdierky (7) a zasunúť nabíjaciu zástrčku (5) do nabíjacej zdierky (6).

► **Kvôli zahrievaniu nabíjačky pri nabíjaní hrozí nebezpečenstvo požiaru. Akumulátory na bicykli nabíjajte len v suchom stave a na nehorľavom mieste.** Ak to nie je možné, vyberte akumulátor z držiaka a nabíjte ho na

vhodnejšom mieste. Prečítajte si a dodržiavajte návod na obsluhu akumulátora.

Proces nabíjania pri dvoch vložených akumulátoroch

Ak sú na eBike umiestnené dva akumulátory, potom sa môžu obidva nabíjať cez neuzavretú prípojku. Najprv sa obidva akumulátory nabijú postupne za sebou na cca 80–90 %, potom sa obidva akumulátory nabijú súčasne úplne (LED diódy obidvoch akumulátorov blikajú).

Počas prevádzky sa obidva akumulátory vybíjajú striedavo. Keď akumulátory vyberiete z držiakov, môžete každý akumulátor nabíjať jednotlivo.

Proces nabíjania

Nabíjanie sa začne, keď je nabíjačka spojená s akumulátorom, resp. nabíjacou zdierkou na bicykli a elektrickou sieťou.

Upozornenie: Nabíjanie je možné len vtedy, keď sa teplota akumulátora eBike nachádza v prípustnom rozsahu teploty nabíjania.

Upozornenie: Počas nabíjania sa deaktivuje pohonná jednotka.

Nabíjanie akumulátora je možné s palubným počítacom a bez palubného počítaca. Bez palubného počítaca môžete postup nabíjania pozorovať na indikácii stavu nabitia akumulátora.

Pri zapojenom palubnom počítaci sa na displeji zobrazí príslušné hlásenie.

Stav nabitia sa zobrazí pomocou indikácie stavu nabitia akumulátora (9) na akumulátore a pomocou prúžkov na palubnom počítaci.

Počas nabíjania svietia LED diódy indikácie stavu nabitia (9) na akumulátore. Každá trvalo svietiacia LED dióda zodpovedá približne 20 % kapacity nabitia. Blikajúca LED dióda zobrazuje nabíjanie ďalších 20 %.

Ak je akumulátor eBike úplne nabitý, LED diódy ihneď zhasnú a palubný počítač sa vypne. Nabíjanie sa ukončí.

Stlačením tlačidla zap/vyp (**10**) na akumulátore eBike môžete na 3 sekundy zobraziť stav nabitia.




Odpojte nabíjačku od elektrickej siete a akumulátor od nabíjačky.

Pri odpojení akumulátora od nabíjačky sa akumulátor vypne automaticky.

Upozornenie: Ak ste nabíjali na bicykli, po nabíjaní dôkladne zatvorte nabíjaciu zdiereku (**6**) pomocou krytu (**7**), aby ste zabránili vniknutiu nečistôt a vody.

Ak sa nabíjačka po nabití neodpojí od akumulátora, nabíjačka sa po niekoľkých hodinách znova zapne, skontroluje stav nabitia akumulátora a v prípade potreby začne znova postup nabíjania.

Chyby – príčiny a pomoc

Príčina	Pomoc
 <p>Akumulátor je chybný</p>	<p>Dve LED diódy na akumulátore blikajú.</p> <p>Obráťte sa na autorizovaného predajcu bicyklov.</p>
 <p>Akumulátor je príliš teplý alebo príliš studený</p>	<p>Tri LED diódy na akumulátore blikajú.</p> <p>Akumulátor odpojte od nabíjačky, kým sa nedosiahne rozsah teploty nabíjania.</p> <p>Akumulátor znova pripojte na nabíjačku až vtedy, keď dosiahol prípustnú teplotu nabíjania.</p>
 <p>Nabíjačka nenabíja.</p>	<p>Nebliká žiadna LED (v závislosti od stavu nabitia akumulátora eBike trvale svieti jedna alebo viac LED).</p> <p>Obráťte sa na autorizovaného predajcu bicyklov.</p>
Nie je možné nabíjanie (žiadna indikácia na akumulátore)	
Zástrčka nie je správne zasunutá	Skontrolujte všetky konektorové spojenia.
Kontakty na akumulátore sú znečistené	Opatrne vyčistite kontakty na akumulátore.
Zásuvka, kábel alebo nabíjačka sú chybné	Skontrolujte sieťové napätie, nabíjačku dajte skontrolovať predajcovi bicyklov.
Akumulátor je chybný	Obráťte sa na autorizovaného predajcu bicyklov.

Údržba a servis

Údržba a čistenie

Ak by nabíjačka nefungovala, obráťte sa na autorizovaného predajcu bicyklov.

Zákaznícka služba a poradenstvo ohľadom použitia

V prípade otázok ohľadom nabíjačky sa obráťte na autorizovaného predajcu bicyklov.

Kontaktné údaje autorizovaných predajcov bicyklov nájdete na internetovej stránke www.bosch-ebike.com.

Likvidácia

Nabíjačky, príslušenstvo a obaly treba dať na recykláciu zodpovedajúcu ochrane životného prostredia.

Nabíjačky nevyhadzujte do komunálneho odpadu!

Len pre krajiny EÚ:



Podľa európskej smernice 2012/19/EÚ o odpade z elektrických a elektronických zariadení a jej transpozícií do národného právneho poriadku sa musia už nepoužiteľné zariadenia zbierať separovane a odovzdať na recykláciu v súlade s ochranou životného prostredia.

Právo na zmeny je vyhradené.

