

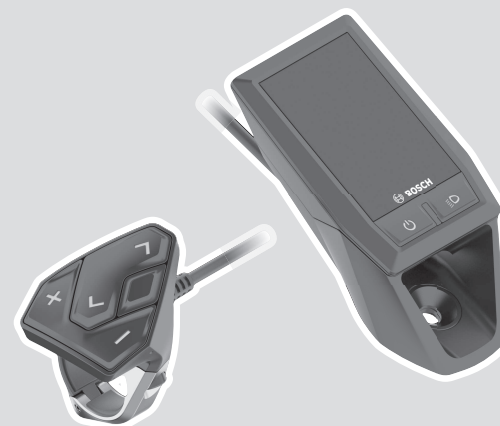
Kiox

BUI330

Robert Bosch GmbH
72757 Reutlingen
Germany

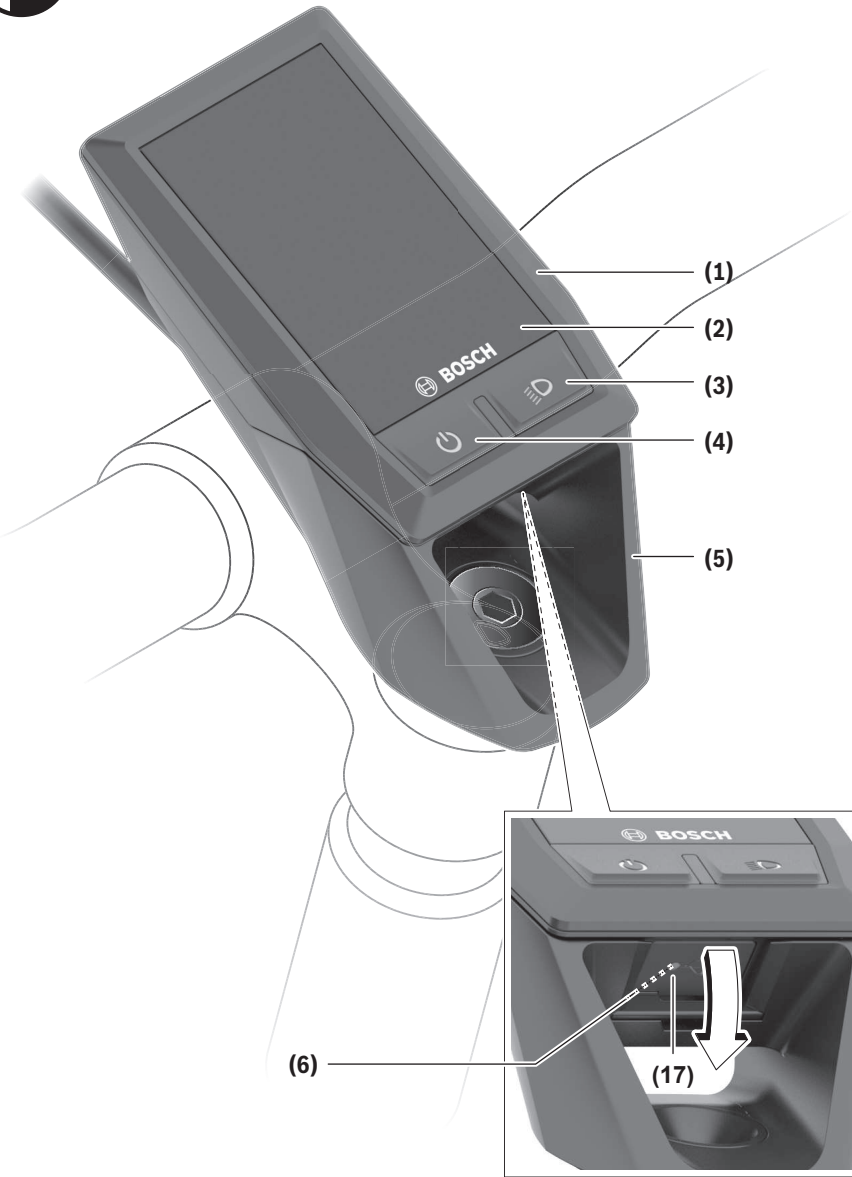
www.bosch-ebike.com

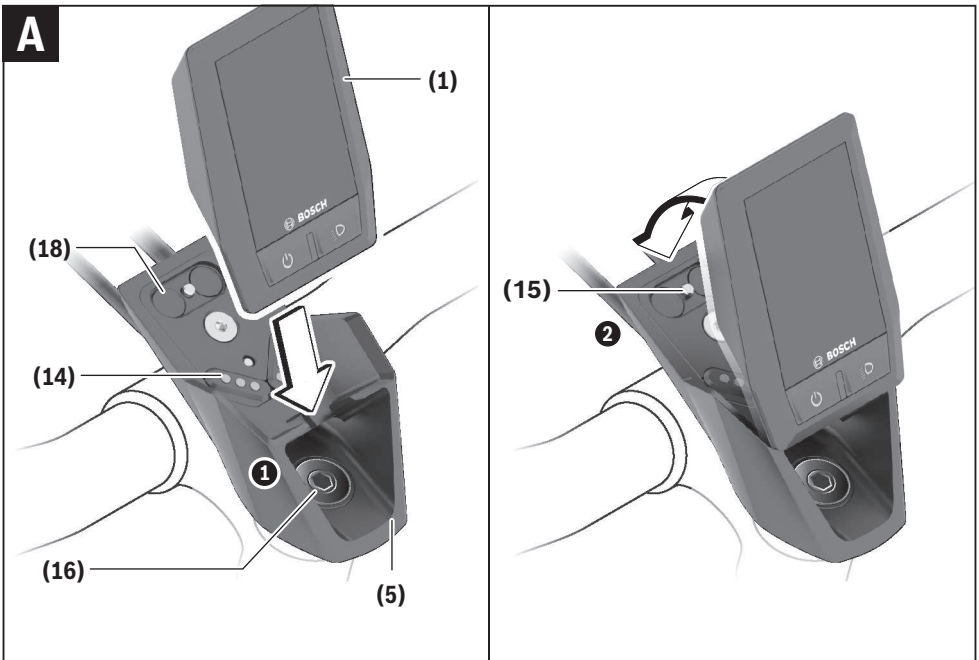
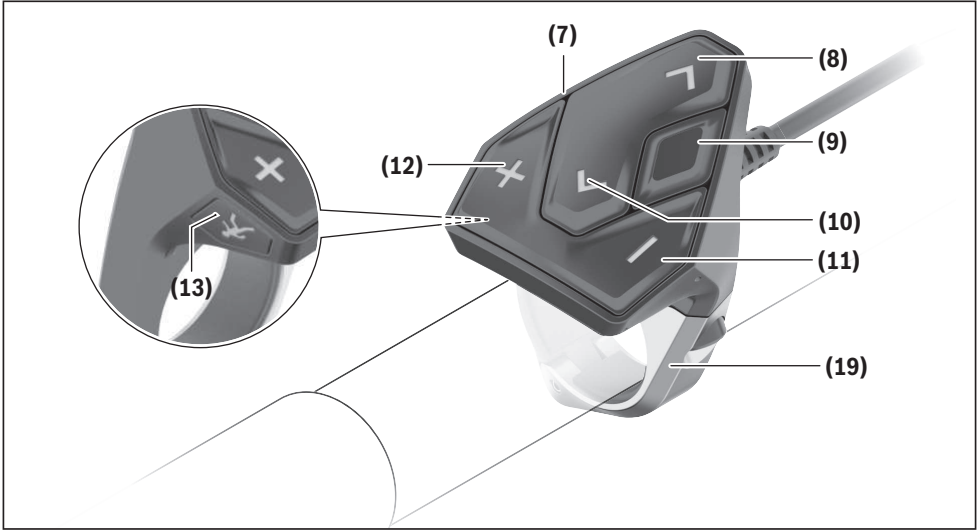
1 270 020 XBK (2020.03) T / 135 EEU



- pl** Oryginalna instrukcja obsługi
- cs** Původní návod k obsluze
- sk** Pôvodný návod na obsluhu
- hu** Eredeti használati utasítás
- ro** Instrucțiuni de folosire originale
- bg** Оригиналното ръководство за експлоатация
- sl** Originalna navodila za uporabo
- hr** Originalne upute za uporabu
- et** Originaalkasutusjuhend
- lv** Oriģinālā lietošanas pamācība
- lt** Originali instrukcija







Bezpečnostné upozornenia



Prečítajte si všetky bezpečnostné upozornenia a pokyny. Nedodržanie bezpečnostných upozornení a pokynov môže zapríčiniť úraz elektrickým prúdom, požiar a/alebo ťažké poranenia.

Uschovajte všetky bezpečnostné upozornenia a pokyny na budúce použitie.

Pojem **akumulátor**, používaný v tomto návode na obsluhu, sa vzťahuje na všetky originálne akumulátory Bosch eBike.

- ▶ **Nenechajte sa rozptyľovať displejom palubného počítača.** Ak sa nekoncentrujete výlučne na cestnú premávku, riskujete, že sa stanete účastníkom nehody. Ak chcete okrem zmeny úrovne podpory zadávať do palubného počítača údaje, zastavte a zadajte príslušné údaje.
- ▶ **Jas displeja nastavte tak, aby bolo primerane vidieť dôležité informácie, ako rýchlosť alebo výstražné symboly.** Nesprávne nastavený jas displeja môže spôsobiť nebezpečné situácie.
- ▶ **Palubný počítač neotvárajte.** Otvorením sa môže palubný počítač poškodiť a zaniká nárok na záruku.
- ▶ **Palubný počítač nepoužívajte ako držadlo.** Keď budete zdvíhať eBike za palubný počítač, počítač môžete neopráviteľne poškodiť.
- ▶ **Nekladte bicykel dolu hlavou na riadidlá a sedadlom dole, ak palubný počítač alebo jeho držiak prečnievajú cez riadidlá.** Palubný počítač alebo držiak sa môžu neopráviteľne poškodiť. Palubný počítač odoberte aj pred upnutím bicykla do montážneho držiaka, aby ste predišli vypadnutiu alebo poškodeniu palubného počítača.
- ▶ **Pozor!** Pri používaní palubného počítača s rozhraním *Bluetooth®* a/alebo *WiFi* môže dôjsť k rušeniu iných prístrojov a zariadení, lietadiel a medicínskych zariadení (napríklad kardiostimulátorov, načúvacích prístrojov). Tak tiež nie je možné úplne vylúčiť negatívny vplyv na ľudí a zvieratá nachádzajúce sa v bezprostrednom okolí. Palubný počítač s rozhraním *Bluetooth®* nepoužívajte v blízkosti medicínskych zariadení, čerpacích staníc, chemických zariadení, oblastí s nebezpečenstvom výbuchu a oblastí s prítomnosťou výbušnín. Palubný počítač s rozhraním *Bluetooth®* nepoužívajte v lietadlách. Zabráňte dlhodobějšímu prevádzkovaniu v priamej blízkosti tela.
- ▶ Slovné označenie *Bluetooth®*, ako aj obrazové znaky (logá) sú registrovanými ochrannými známkami a vlastníctvom spoločnosti Bluetooth SIG, Inc. Akékoľvek použitie tohto slovného označenia/obrazových znakov systémom Bosch eBike Systems je licencované.
- ▶ **Palubný počítač je vybavený rádiovým rozhraním. Dodržujte lokálne prevádzkové obmedzenia, napríklad v lietadlách alebo nemocniciach.**

Ochrana osobných údajov

Ak sa palubný počítač posla pri servisnej udalosti do servisu Bosch, údaje uložené na zariadení môžu byť v prípade potreby poskytnuté spoločnosti Bosch.

Opis výrobku a výkonu

Používanie v súlade s určením

Palubný počítač Kiox je určený na riadenie systému eBike Bosch a na zobrazovanie údajov o jazde.

Aby ste mohli palubný počítač Kiox využívať v plnom rozsahu, potrebný je kompatibilný smartfón s aplikáciou eBike Connect (k dispozícii v App Store alebo na Google Play Store) a registrácia na portáli eBike Connect (www.ebike-connect.com).

Vyobrazené komponenty

Číslovanie vyobrazených komponentov sa vzťahuje na vyobrazenia na grafických stranách na začiatku návodu.

- (1) Palubný počítač
- (2) Displej
- (3) Tlačidlo osvetlenia bicykla
- (4) Vypínač palubného počítača
- (5) Držiak palubného počítača
- (6) USB prípojka
- (7) Ovládacia jednotka
- (8) Tlačidlo listovania dopredu/doprava >
- (9) Tlačidlo výberu
- (10) Tlačidlo listovania dozadu/dolava <
- (11) Tlačidlo zníženia úrovne podpory – / Tlačidlo listovania nadol
- (12) Tlačidlo zvýšenia úrovne podpory + / Tlačidlo listovania nahor
- (13) Tlačidlo pomoci pri presune
- (14) Kontakty na pohonnú jednotku
- (15) Poistná skrutka palubného počítača
- (16) Skrutka bloku riadenia
- (17) Ochranný kryt USB prípojka^{A)}
- (18) Magnetický držiak
- (19) Držiak ovládacej jednotky

A) k dispozícii ako náhradná súčiastka

Technické údaje

Palubný počítač		Kiox
Kód výrobu		BUI330
Nabíjací prúd USB prípojky max. ^{A)}	mA	1 000
Nabíjacie napätie USB prípojky	V	5
Nabíjací kábel USB ^{B)}		1 270 016 360
Prevádzková teplota	°C	-5 až +40
Nabíjacia teplota	°C	0 až +40
Skladovacia teplota	°C	+10 až +40
Lítiovo-iónový akumulátor interný	V mAh	3,7 230
Stupeň ochrany ^{C)}		IP x7
Hmotnosť cca	g	60
<i>Bluetooth® Low Energy</i>		
- Frekvencia	MHz	2 400–2 480
- Vysielací výkon	mW	< 10

A) pri teplote okolia <25 °C

B) nie je súčasťou štandardnej dodávky

C) Pri zatvorenom kryte USB

Vyhľadanie o zhode

Týmto Robert Bosch GmbH, Bosch eBike Systems, vyhlasuje, že typ rádiového systému **Kiox** vyhovuje smernici 2014/53/EÚ. Úplné znenie vyhlásenia o zhode EÚ nájdete na nasledujúcej internetovej adrese:
<https://www.ebike-connect.com/conformity>.

Montáž

Vkladanie a vyberanie palubného počítača (pozri obrázok A)

Nasadte Kiox najprv spodnou časťou na držiak **(5)** a mierne ho naklápajte smerom dopredu, kým palubný počítač nebude citeľne upevnený v magnetickom držiaku.

Pri vyberaní uchopte palubný počítač za horný koniec a ťahajte ho k sebe, kým sa neuvoľní z magnetického držiaka.

► Ak eBike odstavíte, odoberte palubný počítač.

Palubný počítač je možné zaistiť v držiaku proti odobratiu. Povoľte pritom skrutku bloku riadenia **(16)** tak, aby bolo možné držiak Kiox otočiť nabok. Vložte palubný počítač do držiaka. Naskrutkujte poistnú skrutku (M3, dĺžka 6 mm) zdoľa do príslušného závitú palubného počítača (použitie dlhšej skrutky môže poškodiť palubný počítač). Otočte držiak naspäť a utiahnite skrutku bloku riadenia podľa pokynov výrobcu.

Prevádzka

Pred prvým uvedením do prevádzky

Kiox sa dodáva s čiastočne nabitým akumulátorom. Pred prvým použitím je nutné tento akumulátor nabíjať minimálne 1 h cez USB prípojku (pozri „Napájanie palubného počítača energiou“, Stránka Slovenčina – 3) alebo cez systém eBike.

Ovládaciu jednotku je nutné upevniť tak, aby boli tlačidlá vzhľadom na riadidlá takmer vertikálne.

Pri prvom uvedení do prevádzky sa najprv zobrazí výber jazyka a potom sa môžete cez položku menu **<Intro to Kiox (Uvedenie Kiox)>** môžete dostať k informáciám o dôležitých funkciách a zobrazeniach. Položka menu sa dá aj neskôr vyvolať cez **<Settings (Nastavenia)>** → **<Information (Informácie)>**.

Výber systémových nastavení

Nasadte palubný počítač do držiaka a postupujte pri zstavenom bicykli takto:

Prejdite na stavovú obrazovku (pomocou tlačidla **<(10)>** na ovládacej jednotke až po prvé zobrazenie) a vyvolajte pomocou tlačidla výberu **<Settings (Nastavenia)>**.

Tlačidlami **– (11)** a **+ (12)** môžete zvoliť želané nastavenie a toto nastavenie, prípadne ďalšie rozšírené menu môžete otvoriť tlačidlom výberu **(9)**. Z aktuálneho nastavovacieho menu sa môžete pomocou tlačidla **<(10)>** vrátiť do predchádzajúceho menu.

V položke **<Sys settings (Systémové nastavenia)>** môžete vykonať tieto nastavenia:

- **<Brightness (Jas)>**
- **<Time (Čas)>**
- **<Date [DD.Mon.YYYY] (Dátum [DD.Mon.LLLL])>**
- **<Time zone (Časové pásmo)>**
- **<24h form (24-hodinový formát času)>**
- **<Brgh backg. (Svetlé pozadie)>**
- **<Imp. units (Imperiálne jednotky)>**
- **<Language (Jazyk)>**
- **<Factory reset (Obnovenie z výroby)>**

Uvedenie systému eBike do prevádzky

Predpoklady

Systém eBike sa dá aktivovať len vtedy, ak sú splnené nasledujúce predpoklady:

- Vložený je dostatočne nabitý akumulátor eBike (pozri návod na používanie akumulátora).
- Palubný počítač je správne vložený v držiaku.

Zapnutie/vypnutie systému eBike

Na **zapnutie** systému eBike máte nasledujúce možnosti:

- Pri vloženom palubnom počítači a vloženom akumulátore eBike stlačte raz krátko vypínač **(4)** palubného počítača.
- Stlačte pri vloženom palubnom počítači vypínač akumulátora eBike (možné sú špecifické riešenia výrobcu bicyklov, ktoré neumožňujú prístup k vypínaču akumulátora; pozri návod na obsluhu akumulátora).

Pohon sa aktivuje, hneď ako šliapnete do pedálov (okrem funkcie pomoci pri presune alebo úrovne podpory **OFF**). Výkon motora sa riadi podľa nastavenej úrovne podpory na palubnom počítači.

Ak v normálnej prevádzke prestanete šliapať do pedálov alebo dosiahnete rýchlosť **25/45 km/h**, podpora pomocou pohonu eBike sa vypne. Pohon sa aktivuje znova automaticky, hneď ako šliapnete do pedálov a rýchlosť je nižšia ako **25/45 km/h**.

Na **vypnutie** systému eBike máte nasledujúce možnosti:

- Stlačte vypínač **(4)** palubného počítača.
- Vypnite akumulátor eBike jeho vypínačom (možné sú riešenia výrobcov bicyklov, pri ktorých nie je prístup k vypínaču akumulátora; pozri návod na používanie akumulátora).
- Vyberte palubný počítač z držiaka.

Ak sa približne 10 minút nevyžiadajú od pohonu eBike žiadne výkony (napr. pretože eBike stojí) a nestlačí sa žiadne tlačidlo na palubnom počítači alebo ovládacej jednotke eBike, systém eBike a tým aj akumulátor sa automaticky vypne z dôvodu úspory energie.

Napájanie palubného počítača energiou

Ak je palubný počítač vložený v držiaku **(5)**, do eBike je vložený dostatočne nabitý akumulátor eBike a je zapnutý systém eBike, akumulátor palubného počítača je napájaný a nabíjaný energiou z akumulátora eBike.

Ak sa palubný počítač vyberie z držiaka **(5)**, napájanie energiou zabezpečuje akumulátor palubného počítača. Ak je akumulátor palubného počítača slabý, na displeji sa zobrazí výstražné hlásenie.

Aby sa akumulátor palubného počítača dobil, opäť vložte palubný počítač do držiaka **(5)**. Nezabudnite, že ak akumulátor eBike práve nenabíjate, systém eBike sa po 10 minútach nečinnosti automaticky vypne. V takom prípade sa ukončí aj nabíjanie akumulátora palubného počítača.

Palubný počítač môžete nabiť aj cez USB prípojku **(6)**. Na tento účel otvorte ochranný kryt **(17)**. Spojte USB zásuvku palubného počítača pomocou micro USB kábla s bežnou USB nabíjačkou (nie je súčasťou štandardnej dodávky) alebo USB prípojkou počítača (max. **5 V** nabíjacie napätie; max. **500 mA** nabíjací prúd).

Ak sa palubný počítač vyberie z držiaka **(5)**, zostanú všetky hodnoty funkcií uložené a môžu sa naďalej zobrazovať.

Bez nového nabitia akumulátora Kiox sa údaje dátumu a času uchovávajú maximálne 6 mesiacov. Po opätovnom zapnutí sa v prípade pripojenia **Bluetooth®** aplikácii a úspešnej lokalizácii GPS na smartfóne resetuje dátum a čas.

Upozornenie: Kiox sa nabíja **iba** v zapnutom stave.

Upozornenie: Ak sa Kiox počas nabíjania USB káblom vypne, možno Kiox znova zapnúť až vtedy, ak sa odpojí USB kábel.

Upozornenie: Akumulátor palubného počítača by sa mal dobíjať každé tri mesiace jednu hodinu, aby sa dosiahla maximálna životnosť akumulátora palubného počítača.

Indikácia stavu nabitia akumulátora

Indikátor stavu nabitia akumulátora eBike **d** (pozri „Úvodná obrazovka“, Stránka Slovenčina – 6) je možné odčítať na stavovej obrazovke a v stavovom riadku. Stav nabitia akumulátora eBike si môžete prečítať tiež na LED diódach na samotnom akumulátore eBike.

Farba indikátora	Vysvetlenie
Biela	Akumulátor eBike je nabitý na viac ako 30 %.
Žltá	Akumulátor eBike je nabitý od 15 % do 30 %.
Červená	Akumulátor eBike je nabitý od 0 % do 15 %.
Červená + !	Kapacita pre podporu pohonu je spotrebovaná a podpora sa vypne. Zvyšná kapacita sa využije na osvetlenie bicykla a na palubný počítač.

Ak sa akumulátor eBike nabíja na bicykli, zobrazí sa príslušné hlásenie.

Ak palubný počítač vyberiete z držiaka **(5)**, uloží sa posledný zobrazený stav nabitia akumulátora.

Skladovací režim/resetovanie Kiox

Ovládaci počítač obsahuje šetriaci skladovací režim, ktorý znižuje vybíjanie interného akumulátora na minimum. Prítom dôjde k strate dátumu a času.

Tento režim je možné spustiť dlhým stlačením (minimálne 8 s) vypínača **(4)** palubného počítača.

Ak sa palubný počítač krátkym stlačením vypínača **(4)** nespustí, nachádza sa v skladovacom režime.

Ak stlačíte vypínač **(4)** na minimálne 2 s, môžete skladovací režim opäť ukončiť.

Palubný počítač rozpozná, či sa nachádza v úplne funkčnom stave. Ak v plne funkčnom stave stlačíte vypínač **(4)** na minimálne 8 s, prejde palubný počítač do skladovacieho režimu. Ak by sa Kiox napriek očakávaniu nenachádzal vo funkčnom stave a nebolo ho už možné ovládať, resetuje sa dlhým stlačením (minimálne 8 s) vypínača **(4)**. Po resetovaní sa palubný počítač automaticky reštartuje po cca 5 s. Ak by sa Kiox znova nespustil, stlačte vypínač **(4)** na 2 s.

Ak chcete Kiox resetovať na výrobné nastavenia, zvolte **<Settings (Nastavenia)>** → **<Sys settings (Systémové nastavenia)>** → **<Factory reset (Obnovenie z výroby)>**.

Všetky údaje používateľa sa pritom stratia.

Nastavenie úrovne podpory

Na ovládacej jednotke **(7)** môžete nastaviť, ako intenzívne vás pohon eBike podporuje pri šliapaní. Úroveň podpory môžete kedykoľvek, aj počas jazdy, zmeniť.

Upozornenie: V jednotlivých vyhotoveniach je možné, že je úroveň podpory nastavená vopred a nemôže sa meniť. Tiež je možné, že je k dispozícii na výber menej úrovní podpory, ako je tu uvedené.

Maximálne sú k dispozícii nasledujúce úrovne podpory:

- **OFF:** podpora motora je vypnutá, eBike sa môže pohybovať ako normálny bicykel len ťiapaím do pedálov. Pomoc pri presune nemožno na tejto úrovni podpory aktivovať.
- **ECO:** účinná podpora pri maximálnej efektívnosti, pre maximálny dojazd
- **TOUR:** rovnomerná podpora, pre jazdy s veľkým dojazdom
- **SPORT/eMTB:**
SPORT: intenzívna podpora, pre športovú jazdu na horských trasách a v mestskej premávke
eMTB: optimálna podpora v každom teréne, športový rozjazd, lepšia dynamika, maximálna výkonnosť (eMTB k dispozícii len v kombinácii s pohonnými jednotkami BDU 250P CX, BDU365, BDU450 CX a BDU480 CX. Prípadne môže byť potrebná aktualizácia softvéru.)
- **TURBO:** maximálna podpora až do vysokých frekvencií ťiapaia, pre športovú jazdu

Úroveň podpory **zvyšíte** stláčaním tlačidla **+** (**12**) na ovládacej jednotke dovedy, kým sa na indikátore neobjaví požadovaná úroveň podpory. **Zníženie** dosiahnete pomocou tlačidla **–** (**11**).

Vyvolaný výkon motora sa zobrazí na displeji **h** (pozri „Úvodná obrazovka“, Stránka Slovenčina – 6). Maximálny výkon motora závisí od zvolenej úrovne podpory.

Ak palubný počítač vyberiete z držiaka (**5**), uloží sa naposledy zobrazená úroveň podpory.

Zapnutie/vypnutie pomoci pri presune

Funkcia pomoc pri presune vám môže uľahčiť presun eBike. Rýchlosť v tejto funkcii závisí od zaradeného prevodového stupňa a môže dosahovať maximálne **6 km/h**. Čím menší je zvolený prevodový stupeň, tým menšia je rýchlosť vo funkcii pomoc pri presune (pri plnom výkone).

- **Funkcia pomoc pri presune sa smie používať výlučne pri presune eBike.** Ak kolesá eBike nemajú pri použití pomoci pri presune kontakt s podkladom, hrozí nebezpečenstvo poranenia.

Na **aktivovanie** pomoci pri presune krátko stlačte tlačidlo **WALK** na vašom palubnom počítači. Po aktivovaní stlačte v priebehu 3 s tlačidlo **+** a podržte ho stlačené. Zapne sa pohon eBike.

Upozornenie: Pomoc pri presune nemožno pri úrovni podpory **OFF** aktivovať.

Pomoc pri presune sa **vypne**, hneď ako nastane jeden z nasledujúcich prípadov:

- Uvoľníte tlačidlo **+**
- Kolesá eBike sa zablokujú (napr. brzdami alebo nárazom na prekážku),
- rýchlosť prekročí **6 km/h**.

Fungovanie pomoci pri presune podlieha špecifickým predpisom danej krajiny, preto sa môže odlišovať od opisu uvedeného vyššie alebo môže byť deaktivované.

Zapnutie/vypnutie osvetlenia bicykla

Vo vyhotovení, pri ktorom je jazdné svetlo napájané systémom eBike, môžete pomocou palubného počítača zapnúť a vypnúť predné a zadné svetlo súčasne pomocou tlačidla osvetlenia bicykla (**3**).

Pred každou jazdou skontrolujte správne fungovanie osvetlenia bicykla.

Pri zapnutom svetle svieti indikácia jazdného svetla **c** (pozri „Úvodná obrazovka“, Stránka Slovenčina – 6) na stavovej lište na displeji.

Zapnutie a vypnutie osvetlenia bicykla nemá žiaden vplyv na podsvietenie displeja.

Vytvorenie profilu používateľa

Aby ste mohli využívať všetky funkcie ovládacieho systému, musíte sa zaregistrovať online.

Cez profil používateľa môžete okrem iného analyzovať svoje údaje o jazde a trasy.

Profil používateľa si môžete založiť prostredníctvom aplikácie **Bosch eBike Connect** alebo priamo na www.eBike-Connect.com. Zadajte údaje potrebné na registráciu. Môžete si zdarma stiahnuť aplikáciu **Bosch eBike Connect** na váš smartfón z App Store (pre smartfóny Apple iPhone), resp. z Google Play Store (pre zariadenia s Androidom).

Spojenie palubného počítača s aplikáciou Bosch eBike Connect

Spojenie so smartfónom sa vytvorí takto:

- Spustíte aplikáciu.
- Vyberte záložku **<Môj e-bicycle>**.
- Vyberte **<Pridať nové zariadenie e-bicykla>**.
- Vložte **Kiox**.

Teraz sa v aplikácii zobrazí príslušné upozornenie, že sa na palubnom počítači má stlačiť tlačidlo osvetlenia bicykla (**3**) na 5 s.

Stlačte na 5 s tlačidlo (**3**). Palubný počítač automaticky aktivuje spojenie *Bluetooth® Low Energy* a prejde do režimu párovania.

Postupujte podľa pokynov na obrazovke. Po skončení procesu párovania sa údaje používateľa synchronizujú.

Upozornenie: Spojenie *Bluetooth®* sa nemusí aktivovať manuálne.

Activity tracking (Sledovanie aktivity)

Na zaznamenávanie aktivít je potrebná registrácia, príp. prihlásenie na portáli eBike-Connect a v aplikácii eBike-Connect.

Na zaznamenávanie aktivít musíte povoliť ukladanie údajov o polohe na portáli, príp. v aplikácii. Len tak sa vaše aktivity zobrazia na portáli alebo v aplikácii. Zaznamenávanie polohy sa uskutoční len vtedy, keď je palubný počítač spojený s aplikáciou eBike-Connect.

eShift (voliteľne)

Pod pojmom eShift sa rozumie začlenenie elektronických prehadzovacích systémov do systému eBike. Výrobca vytvoril elektrické spojenie komponentov eShift s pohonnou jednotkou. Ovládanie elektronických prehadzovacích systémov je opísané v samostatnom návode na obsluhu.

eSuspension (voliteľne)

Pod pojmom eSuspension sa rozumie začlenenie elektronických tlmiacich a pružiacich prvkov do systému eBike. Prostredníctvom **Quick menu (Rýchle menu)** sa môžu zvoliť vo pred definované nastavenia pre systém eSuspension.

Podrobnosti o nastaveniach nájdete v návode na používanie výrobcu eSuspension.

Systém eSuspension je k dispozícii spolu s palubným počítačom Kiox a možný je v kombinácii s pohonnými jednotkami BDU450 CX, BDU480 CX a BDU490P.

ABS – antiblokovací systém (voliteľne)

Ak je bicykel vybavený systémom Bosch-eBike-ABS, ktorý nemá externú kontrolku, kontrolka sa zobrazí pri štarte systému a v prípade poruchy na displeji **Kiox**. Podrobnosti o ABS a jeho činnosti nájdete v návode na používanie ABS.

Lock (prémiová funkcia)

Funkcia Lock je dostupná v **<Obchod>** aplikácie eBike-Connect. Po zapnutí funkcie Lock je po odobratí palubného počítača deaktivovaná podpora pohonnej jednotky eBike. Aktivácia je možná len prostredníctvom palubného počítača, ktorý patrí k danému eBike.

Podrobný návod nájdete v online návode na používanie na adrese www.Bosch-eBike.com/Kiox-manual.

Aktualizácie softvéru

Aktualizácie softvéru sa prenášajú na pozadí z aplikácie na palubný počítač, pokiaľ je aplikácia spojená s palubným počítačom. Ak je aktualizácia kompletne prenesená, zobrazí sa **trikrát** pri novom spustení palubného počítača.

Alternatívne môžete na **<Sys settings (Systémové nastavenia)>** skontrolovať, či je k dispozícii aktualizácia.

Napájanie externých zariadení cez USB prípojku

Pomocou USB prípojky môžete prevádzkovať alebo dobíjať väčšinu zariadení, ktoré je možné napájať cez USB (napr. rôzne mobilné telefóny).

Predpokladom nabíjania je, že do eBike je vložený palubný počítač a dostatočne nabitý akumulátor.

Otvorte ochranný kryt **(17)** USB prípojky na palubnom počítači. Spojte USB prípojku externého zariadenia pomocou nabijacieho USB kábla micro A – micro B (v predaji u vášho predajcu Bosch eBike) s USB zásuvkou **(6)** na palubnom počítači.

Po odpojení spotrebiča je nutné USB prípojku opäť starostlivo uzatvoriť pomocou ochranného krytu **(17)**.

USB spojenie nie je vodotesné. Počas jazdy v daždi sa nesmú pripájať externé zariadenia a USB prípojka musí byť úplne zatvorená ochranným krytom (17).

Pozor: Pripojené spotrebiče môžu obmedziť dojazd eBike.

Indikátory a nastavenia palubného počítača

Upozornenie: Všetky znázornenia a texty obrazoviek na nasledujúcich stranách zodpovedajú stavu vydania softvéru. Po aktualizácii softvéru sa môžu mierne zmeniť zobrazenia a/alebo texty obrazoviek.

Logika ovládania

Tlačidlami < (10) a > (8) sa môžete dostať na jednotlivé obrazovky s informáciami o jazde aj počas jazdy. Obidve ruky tak môžu zostať počas jazdy na riadiadlách.

Tlačidlami + (12) a – (11) môžete zvyšovať alebo znižovať úroveň podpory.

<Settings (Nastavenia)>, ku ktorým sa dá dostať cez **Status screen (Stavová obrazovka)**, sa počas jazdy nemôžu upravovať.

Pomocou tlačidla výberu (9) môžete vykonávať tieto funkcie:

- Počas jazdy získate prístup k rýchlemu menu.
- Počas státia môžete na obrazovke nastavení **Status screen (Stavová obrazovka)** vyvolať menu nastavení.
- Môžete potvrdiť hodnoty a informačné oznámenia.
- Môžete opustiť dialógové okno.

Ak palubný počítač vyberiete z držiaka a nevypnete ho, budú sa informácie z naposledy prejdenej trasy a tiež stavové informácie zobrazovať za sebou v slučke.

Ak sa po vybratí z držiaka nestlačí žiadne tlačidlo, palubný počítač sa vypne po 1 minúte.

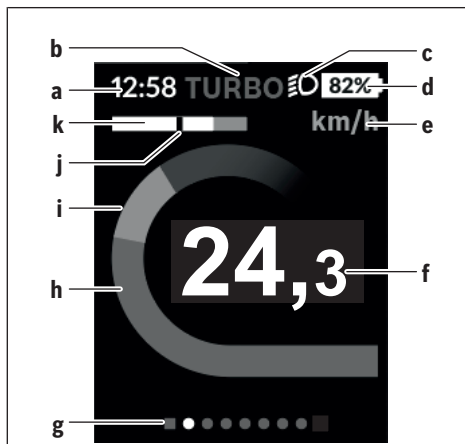
Poradie zobrazení

Keď je palubný počítač je správne vložený v držiaku, je možné za sebou vyvolať nasledujúce zobrazenia:

1. Úvodná obrazovka
2. Denný čas a dojazd
3. Trasa a čas jazdy
4. Výkon a frekvencia šliapania
5. Priemerná rýchlosť a maximálna rýchlosť
6. Trasa, dojazd, výkon a frekvencia srdca
7. Frekvencia srdca
8. Spotreba kalórií a celková trasa
9. Stavová obrazovka

Úvodná obrazovka

Hneď ako nasadíte zapnutý palubný počítač na držiak, zobrazí sa úvodná obrazovka.



- a Indikátor času/rýchlosti
- b Zobrazenie úrovne podpory
- c Indikátor jazdného svetla
- d Zobrazenie stavu nabitia akumulátora eBike
- e Zobrazenie jednotky rýchlosti⁽⁴⁾
- f Rýchlosť
- g Orientačná lišta
- h Výkon motora
- i Vlastný výkon
- j Priemerná rýchlosť
- k Vyhodnotenie výkonu

A) Možno ju zmeniť cez stavovú obrazovku <Settings (Nastavenia)>.

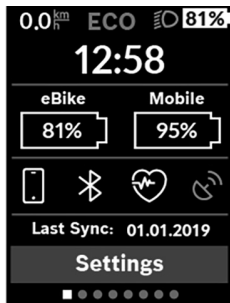
Indikátory a...d tvoria stavovú lištu a sú zobrazené na každej obrazovke. Ak sa na samotnej obrazovke už zobrazuje rýchlosť, prepne sa indikátor a na aktuálny čas v hodinách a minútach. Na stavovej lište sú zobrazené:

- **Rýchlosť/čas:** aktuálna rýchlosť v km/h alebo mph, príp. aktuálny čas
- **Úroveň podpory:** zobrazenie aktuálne zvolenej podpory pomocou farebného kódu
- **Svetlo:** symbol pre zapnuté svetlo
- **Stav nabitia batérie eBike:** percentuálne zobrazenie aktuálneho stavu nabitia

Vo vyhodnotení výkonu k sa graficky zobrazuje rýchlosť (biely prúžok) v pomere k priemernej rýchlosti j. Pomocou grafiky môžete priamo vidieť, či sa vaša aktuálna rýchlosť nachádza nad alebo pod vašou priemernou rýchlosťou (vľavo od čiernej čiarky = pod priemernou rýchlosťou; vpravo od čiernej čiarky = nad priemernou rýchlosťou).

Pomocou orientačnej lišty g môžete vidieť, na akej obrazovke sa nachádzate. Vaša aktuálna obrazovka je zvýraznená. Tlačidlami < (10) a > (8) môžete aktivovať ďalšie obrazovky. Z prvej úvodnej obrazovky sa dostanete na stavovú obrazovku pomocou tlačidla < (10).

Status screen (Stavová obrazovka)



Na stavovej obrazovke máte okrem stavovej lišty zobrazený tiež aktuálny čas, stav nabitia všetkých akumulátorov vášho eBike a stav nabitia akumulátora vášho smartfónu, ak je smartfón pripojený cez *Bluetooth*[®].

Nižšie sú prípadne zobrazené symboly na zobrazenie aktivovanej funkcie *Bluetooth*[®] alebo zariadenia pripojeného cez *Bluetooth*[®] (napr. merač frekvencie srdca). Rovnako

sa vám zobrazí dátum poslednej synchronizácie medzi smartfónom a Kiox.

V spodnej oblasti máte prístup k **<Settings (Nastavenia)>**.

<Settings (Nastavenia)>

Palubný počítač **nepodporuje** tento jazyk pri textoch rozhrania. V tomto návode na obsluhu sú preto anglické texty rozhrania znázornené spolu s vysvetlením v národnom jazyku.

K menu nastavení sa dostanete cez stavovú obrazovku. K **<Settings (Nastavenia)>** sa nedá dostať a upravovať ich počas jazdy.

Tlačidlami **- (11)** a **+ (12)** môžete zvoliť želané nastavenie a toto nastavenie, prípadne ďalšie rozšírené menu môžete otvoriť tlačidlom výberu **(9)**. Z aktuálneho nastavovacieho menu sa môžete pomocou tlačidla **< (10)** vrátiť do predchádzajúceho menu.

Na prvej navigačnej úrovni nájdete tieto nadradené oblasti:

- **<Registration (Registrácia)>** – Upozornenia týkajúce sa registrácie:
Táto položka menu sa zobrazí len vtedy, keď ešte nie ste zaregistrovaní na eBike Connect.
- **<My eBike (Môj eBike)>** – Nastavenia týkajúce sa vášho eBike:
Počítadlá, ako denné kilometre a priemerné hodnoty, môžete nastaviť automaticky alebo manuálne na „0“ a tiež resetovať dojazd. Túto výrobcom prednastavenú hodnotu obvodu kolesa môžete zmeniť o $\pm 5\%$. Ak je váš eBike vybavený s **eShift**, môžete tu nakonfigurovať aj váš systém eShift. Výrobca alebo predajca bicyklov môže za základ termínu servisu používať jazdný výkon a/alebo časový úsek. V položke **<Next Service: [DD. Mon. YYYY] or at [xxxxx] [km] (Nasledujúci servis eBiku: [DD. Mon. LLLL] alebo po [xxxxx] [km])>** sa vám zobrazí termín najbližšieho servisu. Na stránke komponentov bicykla sa zobrazia pre jednotlivé komponenty sériové čísla, stav hardvéru, stav softvéru a iné parametre dôležité pre tieto komponenty.
- **<My profile (Môj profil)>** – Údaje aktívneho používateľa
- **<Bluetooth>** – Zapnutie, príp. vypnutie funkcie *Bluetooth*[®]:
Zobrazia sa pripojené zariadenia.

- **<Sys settings (Systémové nastavenia)>** – Zoznam možností nastavenia vášho palubného počítača:
Môžete nastaviť zobrazovanie rýchlosti a vzdialenosti v kilometroch alebo míľach, čas v 12-hodinovom alebo 24-hodinovom formáte, zvoliť čas, dátum a časové pásmo a nastaviť preferovaný jazyk. Kiox môžete resetovať na výrobne nastavenia, spustiť aktualizáciu softvéru (ak je dostupná) a prepínať medzi čiernym alebo bielym zhlľadom.
- **<Information (Informácie)>** – Informácie týkajúce sa Kiox
Odkazy na FAQ (často kladené otázky), certifikácie, kontaktné informácie, informácie o licenciách
Podrobný opis jednotlivých parametrov nájdete v online návode na obsluhu na adrese www.Bosch-eBike.com/Kiox-manual.

Quick menu (Rýchle menu)

Prostredníctvom **Quick menu (Rýchle menu)** sa zobrazia zvolené nastavenia, ktoré je možné upravovať aj počas jazdy. K **Quick menu (Rýchle menu)** sa môžete dostať pomocou tlačidla výberu **(9)**. Z **Status screen (Stavová obrazovka)** nie je možný prístup.

Cez **Quick menu (Rýchle menu)** môžete vykonávať tieto nastavenia:

- **<Reset trip data? (Vynulovať údaje trasy?)>**
Všetky údaje o doteraz prejdenej trase sa vynulujú.
- **<eShift>**
Tu môžete nastaviť frekvenciu šliapania.
- **<eSuspension>**
Tu môžete nastaviť výrobcom definovaný režim tlmenia alebo pruženia.

Zobrazenie kódu chyby

Komponenty systému eBike sa nepretržite automaticky kontrolujú. Ak sa zistí chyba, zobrazí sa príslušný chybový kód na palubnom počítači.

V závislosti od druhu chyby sa prípadne automaticky vypne pohon. Naďalej je však možná ďalšia jazda bez podpory pohonu. Pred ďalšími jazdami by sa mal eBike skontrolovať.

► **Všetky kontroly a opravy zverte výlučne autorizovanému predajcovi bicyklov.**

Kód	Príčina	Pomoc
410	Jedno alebo viaceré tlačidlá palubného počítača sú zablokované.	Skontrolujte, či tlačidlá nie sú zaseknuté, napr. vniknutou nečistotou. Tlačidlá prípadne vyčistite.
414	Problém spojenia ovládacej jednotky	Dajte skontrolovať prípojky a spojenia
418	Jedno alebo viaceré tlačidlá ovládacej jednotky sú zablokované.	Skontrolujte, či tlačidlá nie sú zaseknuté, napr. vniknutou nečistotou. Tlačidlá prípadne vyčistite.
419	Chyba konfigurácie	Reštartujte systém. Ak problém pretrváva, kontaktujte vášho predajcu Bosch eBike.
422	Problém spojenia pohonnej jednotky	Dajte skontrolovať prípojky a spojenia
423	Problém spojenia akumulátora eBike	Dajte skontrolovať prípojky a spojenia
424	Komunikačná chyba medzi komponentmi	Dajte skontrolovať prípojky a spojenia
426	Interná chyba prekročenia času	Reštartujte systém. Ak problém pretrváva, kontaktujte vášho predajcu Bosch eBike. V tomto chybovom stave nie je možné zobraziť alebo upraviť v menu základných nastavení obvod pneumatiky.
430	Interný akumulátor palubného počítača je vybitý (nie pri BUI350)	Nabite palubný počítač (v držiaku alebo cez USB prípojku)
431	Chyba verzie softvéru	Reštartujte systém. Ak problém pretrváva, kontaktujte vášho predajcu Bosch eBike.
440	Interná chyba pohonnej jednotky	Reštartujte systém. Ak problém pretrváva, kontaktujte vášho predajcu Bosch eBike.
450	Interná softvérová chyba	Reštartujte systém. Ak problém pretrváva, kontaktujte vášho predajcu Bosch eBike.
460	Chyba USB prípojky	Odoberte kábel z USB prípojky palubného počítača. Ak problém pretrváva, kontaktujte vášho predajcu Bosch eBike.
490	Interná chyba palubného počítača	Dajte skontrolovať palubný počítač
500	Interná chyba pohonnej jednotky	Reštartujte systém. Ak problém pretrváva, kontaktujte vášho predajcu Bosch eBike.
502	Chyba v osvetlení bicykla	Skontrolujte svetlo a príslušné káble. Reštartujte systém. Ak problém pretrváva, kontaktujte vášho predajcu Bosch eBike.
503	Chyba snímača rýchlosti	Reštartujte systém. Ak problém pretrváva, kontaktujte vášho predajcu Bosch eBike.
504	Rozpoznaná manipulácia so signálom rýchlosti.	Skontrolujte a prípadne nastavte polohu špicového magnetu. Skontrolujte, či bicyklom niekto nemanipuloval (tuning). Podpora pohonu sa zníži.
510	Interná chyba snímača	Reštartujte systém. Ak problém pretrváva, kontaktujte vášho predajcu Bosch eBike.
511	Interná chyba pohonnej jednotky	Reštartujte systém. Ak problém pretrváva, kontaktujte vášho predajcu Bosch eBike.
530	Chyba akumulátora	Vypnite eBike, vyberte akumulátor eBike a znova vložte akumulátor eBike. Reštartujte systém. Ak problém pretrváva, kontaktujte vášho predajcu Bosch eBike.
531	Chyba konfigurácie	Reštartujte systém. Ak problém pretrváva, kontaktujte vášho predajcu Bosch eBike.
540	Chyba teploty	eBike sa nachádza mimo prípustného teplotného rozsahu. Vypnite systém eBike, aby ste pohonnú jednotku nechali vychladnúť alebo

Kód	Príčina	Pomoc
		nahriať na prípustný rozsah teploty. Reštartujte systém. Ak problém pretrváva, kontaktujte vášho predajcu Bosch eBike.
550	Bol rozpoznán neprípustný spotrebič.	Odstráňte spotrebič. Reštartujte systém. Ak problém pretrváva, kontaktujte vášho predajcu Bosch eBike.
580	Chyba verzie softvéru	Reštartujte systém. Ak problém pretrváva, kontaktujte vášho predajcu Bosch eBike.
591	Chyba autentifikácie	Vypnite systém eBike. Vyberte akumulátor a znova ho vložte. Reštartujte systém. Ak problém pretrváva, kontaktujte vášho predajcu Bosch eBike.
592	Nekompatibilný komponent	Použite kompatibilný displej. Ak problém pretrváva, kontaktujte vášho predajcu Bosch eBike.
593	Chyba konfigurácie	Reštartujte systém. Ak problém pretrváva, kontaktujte vášho predajcu Bosch eBike.
595, 596	Chyba komunikácie	Skontrolujte káblové rozvody k prevodovke a reštartujte systém. Ak problém pretrváva, kontaktujte vášho predajcu Bosch eBike.
602	Interná chyba akumulátora	Reštartujte systém. Ak problém pretrváva, kontaktujte vášho predajcu Bosch eBike.
603	Interná chyba akumulátora	Reštartujte systém. Ak problém pretrváva, kontaktujte vášho predajcu Bosch eBike.
605	Chyba teploty akumulátora	Akumulátor sa nachádza mimo prípustného teplotného rozsahu. Vypnite systém eBike, aby ste pohonnú jednotku nechali vychladnúť alebo nahriať na prípustný rozsah teploty. Reštartujte systém. Ak problém pretrváva, kontaktujte vášho predajcu Bosch eBike.
606	Externá chyba akumulátora	Skontrolujte zapojenie káblov. Reštartujte systém. Ak problém pretrváva, kontaktujte vášho predajcu Bosch eBike.
610	Chyba napätia akumulátora	Reštartujte systém. Ak problém pretrváva, kontaktujte vášho predajcu Bosch eBike.
620	Chyba nabíjačky	Vymeňte nabíjačku. Kontaktujte vášho predajcu Bosch eBike.
640	Interná chyba akumulátora	Reštartujte systém. Ak problém pretrváva, kontaktujte vášho predajcu Bosch eBike.
655	Hromadná chyba akumulátora	Vypnite systém eBike. Vyberte akumulátor a znova ho vložte. Reštartujte systém. Ak problém pretrváva, kontaktujte vášho predajcu Bosch eBike.
656	Chyba verzie softvéru	Kontaktujte vášho predajcu eBike Bosch, aby vykonal aktualizáciu softvéru.
7xx	Chyba na komponentoch iných výrobcov (tretích strán)	Dodržiavajte údaje v návode na obsluhu príslušného výrobcu komponentu.
800	Interná chyba ABS	Kontaktujte vášho predajcu Bosch eBike.
810	Nezrozumiteľné signály na snímači rýchlosti kola	Kontaktujte vášho predajcu Bosch eBike.
820	Chyba na vedení k prednému snímaču rýchlosti kola	Kontaktujte vášho predajcu Bosch eBike.
821 ... 826	Nezrozumiteľné signály na prednom snímači rýchlosti kola Možno nie je k dispozícii kotúč snímača, je chybné alebo nesprávne namontovaný. Zreteľne rozdielny priemer pneumatiky predného a zadného kola. Extrémna jazda, napr. jazda na zadnom kolese	Reštartujte systém a urobte aspoň 2-minútovú skúšobnú jazdu. Kontrolka ABS musí zhasnúť. Ak problém pretrváva, kontaktujte vášho predajcu Bosch eBike.
830	Chyba na vedení k zadnému snímaču rýchlosti kola	Kontaktujte vášho predajcu Bosch eBike.

Kód	Príčina	Pomoc
831 833 ... 835	Nezrozumiteľné signály na zadnom snímači rýchlosti kolesa Možno nie je k dispozícii kotúč snímača, je chybné alebo nesprávne namontovaný. Zreteľne rozdielny priemer pneumatiky predného a zadného kolesa. Extrémna jazda, napr. jazda na zadnom kolese	Reštartujte systém a urobte aspoň 2-minútovú skúšobnú jazdu. Kontrolka ABS musí zhasnúť. Ak problém pretrváva, kontaktujte vášho predajcu Bosch eBike.
840	Interná chyba ABS	Kontaktujte vášho predajcu Bosch eBike.
850	Interná chyba ABS	Kontaktujte vášho predajcu Bosch eBike.
860, 861	Chyba elektrického napájania	Reštartujte systém. Ak problém pretrváva, kontaktujte vášho predajcu Bosch eBike.
870, 871 880 883 ... 885	Chyba komunikácie	Reštartujte systém. Ak problém pretrváva, kontaktujte vášho predajcu Bosch eBike.
889	Interná chyba ABS	Kontaktujte vášho predajcu Bosch eBike.
890	Kontrolka ABS je chybná alebo chýba. ABS môže byť nefunkčné.	Kontaktujte vášho predajcu Bosch eBike.
žiadne zobrazenie	Interná chyba palubného počítača	Reštartujte systém eBike vypnutím a opätovným zapnutím.

Údržba a servis

Údržba a čistenie

Žiadne komponenty sa nesmú čistiť vodným prúdom pod tlakom.

Displej vášho palubného počítača udržiavajte čistý. Pri znečistení môže ľahko dôjsť k chybnému rozpoznávaniu jasu.

Na čistenie vášho palubného počítača použite mäkkú, len vodou navlhčenú utierku. Nepoužívajte čistiace prostriedky.

Dajte systém eBike minimálne raz ročne skontrolovať (o. i. mechaniku, aktuálnosť systémového softvéru).

Okrem toho predajca bicyklov môže za základ termínu servisu použiť jazdný výkon a/alebo časový úsek. V takomto prípade vám palubný počítač po každom zapnutí zobrazí termín servisu.

Ohľadne servisu a opráv eBike sa obráťte na autorizovaného predajcu bicyklov.

► **Všetky kontroly a opravy zverte výlučne autorizovanému predajcovi bicyklov.**

Zákaznícka služba a poradenstvo ohľadom použitia

Ak máte akékoľvek otázky ohľadom systému eBike a jeho komponentov, obráťte sa na autorizovaného predajcu bicyklov.

Kontaktné údaje autorizovaných predajcov bicyklov nájdete na internetovej stránke www.bosch-ebike.com.

Preprava

► **Keď svoj eBike veziete mimo vášho auta, napr. na nosiči batožiny, odoberte palubný počítač a akumulátor systému eBike, aby ste zabránili poškodeniam.**

Likvidácia



Pohonná jednotka, palubný počítač vrát. ovládacej jednotky, akumulátor, snímač rýchlosti, príslušenstvo a obaly sa musia odovzdať na ekologickú recykláciu.

Nikdy neodhadzujte eBike a jeho komponenty do komunálneho odpadu!



Podľa Európskej smernice 2012/19/EÚ sa musia nepoužiteľné elektrické zariadenia a podľa európskej smernice 2006/66/ES sa musia chybné alebo opotrebované akumulátory/batérie zbierať separovane a je nutné odovzdať ich na ekologickú recykláciu.

Už nepoužiteľné komponenty Bosch eBike odovzdajte autorizovanému predajcovi bicyklov.

Právo na zmeny je vyhradené.

