



---

**NÁVOD PRO JÍZDNÍ KOLA**

**NÁVOD PRE BICYKLE**

**INSTRUKCJA OBSŁUGI**

**HASZNÁLATI UTASÍTÁS**

---

**ČESKY / SLOVENSKY / POLSKÝ /  
MAGYAR**





***MONDRAKER***

the way forward

---

**NÁVOD PRO JÍZDNÍ KOLA**

**NÁVOD PRE BICYKLE**

**INSTRUKCJA OBSŁUGI**

**HASZNÁLATI UTASÍTÁS**

---

6

## ČEŠTINA

1. Co v manuálu najdete
2. Montáž Vašeho kola Mondraker
3. Dodatečné technické informace
4. Údržba jízdního kola
5. Elektrokola (e-Bikes)
6. Záruka Mondraker
7. Dodatečné záruky kvality

26

## SLOVENŠČINA

1. Čo nájdete v manuáli
2. Montáž Vášho bicykla Mondraker
3. Dodatočné technické informácie
4. Údržba bicykla
5. Elektrobicykle (e-Bikes)
6. Záruka Mondraker
7. Dodatečné záruky kvality

46

## POLSKIE

1. Znaczenie i cel niniejszej instrukcji
2. Regulacja roweru Mondraker
3. Dodatkowe informacje techniczne
4. Konserwacja
5. Rowery elektryczne (eBikes)
6. Gwarancja Mondraker
7. Dodatkowa gwarancja jakości

66

## MAGYAR

1. A kézikönyv fontossága és célja
2. A mondaker kerékpár beállítás
3. Kiegészítő műszaki információk
4. e-Kerékpárok
5. Elektrokola (eBikes)
6. Mondraker garancia
7. Kiegészítő minőségi garancia

# DĚKUJEME VÁM A PŘEJEME ŠŤASTNOU JÍZDU

Děkujeme Vám za důvěru ke značce Mondraker! Toto kolo bylo vyvinuto a vyrobeno podle nejnovějších trendů a sestaveno z velice kvalitních součástí. Mondraker Vám umožňuje výběr ze široké nabídky kvalitních jízdních kol pro nejrůznější účely: Od modelů pro jízdu ve městě, až po spolehlivá závodní kola pro profesionály a všestranné allround modely.

## OBSAH MANUÁLU

### 1. Co v manuálu najdete

- 1.1. Před první jízdou
- 1.2. Součástky kola
- 1.3. Typy kol
- 1.4. Správné užívání kola

### 2. Montáž Vašeho kola Mondraker

- 2.1. Posed a seřízení kola
- 2.2. Kontrola a bezpečnost kola
- 2.3. Bezpečnostní výbava
- 2.4. Jak se chovat po pádu

### 3. Dodatečné technické informace

#### 4. Údržba jízdního kola

- 4.1. Čištění
- 4.2. Mazání

#### 5. Elektrokola (eBikes)

#### 6. Záruka Mondraker

#### 7. Dodatečné záruky kvality

## VŠEOBECNÁ UPOZORNĚNÍ:

Jízda na kole s sebou přináší riziko pádu a zranění. Každý cyklista by si těchto nebezpečí měl být vědom, a proto dbát určitých bezpečnostních předpisů, kolo správně užívat a starat se o jeho údržbu. Ačkoliv se riziku, jež způsobují i externí faktory, nikdy nelze zcela vyhnout, správné užívání kola snižuje nebezpečí na nejnižší možnou míru.

Na dalších stránkách najdete varovné a bezpečnostní symboly „Pozor“ a „Opatrně“. Pomocí těchto symbolů upozorňujeme, že pokud jich nedbáte a kolo používáte nepatřičným způsobem, můžete ovlivnit správnou funkci svého kola a tím koneckonců ohrozit sami sebe.



**POZOR:** upozorňuje na nebezpečné situace, při nichž může dojít k úrazu, a dokonce i k smrtelným nehodám.



**OPATRŇĚ:** upozorňuje na situace, při nichž sice rizika nejsou tak extrémně závažná, jimž by se však mělo předcházet; jde o pokyny, jak správně používat kolo, protože za určitých okolností by mohlo dojít k prasknutí rámu, a tedy případně i zániku záruky.

V různých varovných upozorněních se můžete setkat s větami jako „Můžete nad situací ztratit kontrolu a spadnout“. Měli byste si být vědomi toho, že každý pád může mít za následek úraz, či dokonce smrt. Nebudeme na to v dalším textu znovu poukazovat. Vycházíme z toho, že tato rizika znáte.

Při jízdě na kole mohou nastat nejrůznější situace a podmínky, takže nemáme v úmyslu v tomto manuálu uvádět kompletní výčet nebezpečí a rizik, jakož i pravidel chování. Kdo na kole jezdí, si musí být těchto rizik vědom a být na různé situace připravený. Pouze cyklista sám je zodpovědný za to, že se v nebezpečných situacích zachová správně a že ví, jak se jim vyhnout.

## 1. CO V MANUÁLU NAJDETE

Tento manuál má přispět k tomu, abyste své kolo mohli přizpůsobit svým individuálním potřebám, měli větší pohodlí a užívali si bezpečně jízdy.

Je velmi důležité, abyste znali jednotlivé součástky a bezpečnostní prvky, kterými je kolo vybaveno. Kromě toho byste měli znát, jak lze kvůli bezpečnosti jednotlivé součástky seřídit.

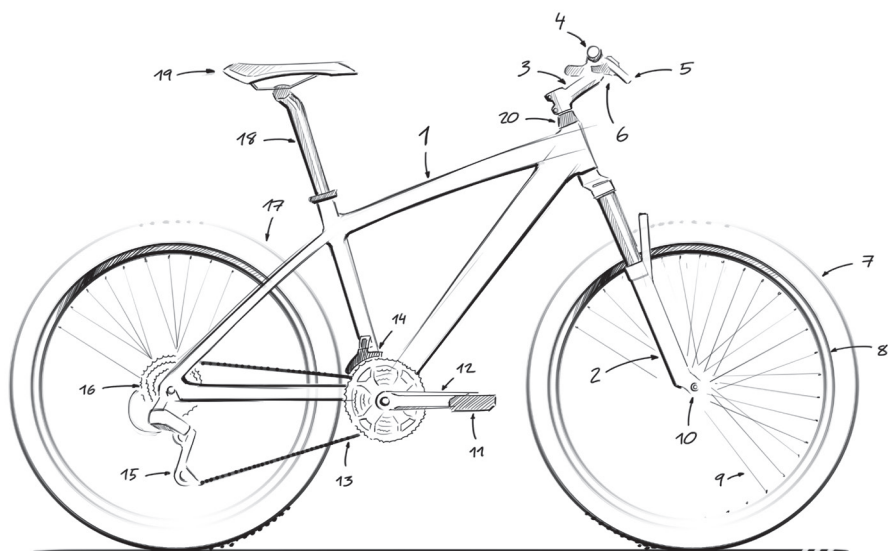
*Upozornění: Cílem manuálu není vysvětlovat přesně mechaniku a podrobně fungování kola, nýbrž Vám před každou jízdou objasnit, jak můžete s kolem manipulovat a poradit s nutnou péčí o ně. Doporučujeme, abyste v zájmu vlastní bezpečnosti po každém poškození kola vyhledali autorizovaný servis, nejlépe firmu, kde jste kolo koupili. Nezkoušejte prosím závadu sami diagnostikovat a odstraňovat.*

### 1.1. Před první jízdou

Nedbáete-li základních bezpečnostních pravidel a opatření, může to mít za následek různá nebezpečí a rizika. Proto doporučujeme, přečíst si pečlivě tento manuál

### 1.2. Součástky kola

Uvádíme označení jednotlivých součástek, aby Vám byl manuál srozumitelnější.



- |               |                       |           |                |                     |
|---------------|-----------------------|-----------|----------------|---------------------|
| 1. Rám        | 5. Brzdová páka       | 9. Drát   | 13. Řetěz      | 17. Brzda           |
| 2. Vidlice    | 6. Řadicí páka        | 10. Náboj | 14. Přesmykač  | 18. Sedlovka        |
| 3. Představec | 7. Plášť (pneumatika) | 11. Pedál | 15. Přehazovač | 19. Sedlo           |
| 4. Řídítka    | 8. Ráfek              | 12. Klika | 16. Kazeta     | 20. Hlavové složení |

### 1.3 Typy jízdních kol

Jízdní kolo lze používat nejrůznějšími způsoby. Z toho důvodu je tu snaha geometrii jízdního kola neustále zdokonalovat a přizpůsobit jí jeho účelu. Abyste kolo mohli optimálně využít, je důležité, abyste znali jejich jednotlivé typy. Jezděte bezpečně díky tomu, že budete znát podmínky, v nichž ho budete používat. Nechte si v obchodě odborníkem poradit a doporučit kolo vhodné pro účel, jemuž má sloužit.

#### 1.3.1 Závodní kola

Závodní kola byla původně vyvíjena pro cyklistické závody. Tato kola se používají pro velké rychlosti, tvrdý trénink a závody především na asfaltovaných silnicích. Jedná se přitom o mimořádně lehká, aerodynamická a rychlá kola. Jejich rámy se vyrábějí z velmi lehkých, avšak zároveň odolných materiálů, aby se při každém šlápnutí do pedálů optimálně využila síla vynaložená jezdcem. Geometrie závodního kola předpokládá, že umožní jezdcí efektivní přenos síly z kliky pedálu, a že cyklista může na kole zaujmout aerodynamicky výhodnou pozici těla. Závodní kola mají relativně úzké pláště, aby odpor způsobovaný jejich třením byl co možná nejmenší.

#### 1.3.2 Horská kola

Tento typ kola je vhodný do jakéhokoli sjízdného terénu. Horská kola poskytují jezdcí větší komfort a bezpečí při jízdě v nerovném terénu jakým jsou cesty v lese nebo v kopcích. Jejich komponenty vynikají díky své veliké odolnosti při zásahu kamenem nebo v drsných povětrnostních podmínkách, které jsou při horských túrách tak typické. Tvar rámu umožňuje jezdcí vzpřímené držení těla a usnadňuje mu volnější pohyb, aby mohl snáze kontrolovat situaci v obtížném terénu. U horských kol rozlišujeme dva druhy: kola s odpružením zadního kola nebo kola bez odpružení.

##### 1.3.2.1 Horská kola bez zadního odpružení

Tato kola jsou určena pro jízdu na horských a lesních cestách s menším sklonem. Někdy je tento typ horských kol vybavený lehkými, odpruženými vidlicemi a kotoučovými brzdami. Běžně disponují 11-30 převody, aby se dal odpor pedálů a rychlost šlapání přizpůsobit terénu.

*Upozornění: Tato kola nejsou konstruována ani pro rychlou jízdu v horách, ani pro skoky. Pokud toho nebudete dbát, vystavujete se nebezpečí.*

##### 1.3.2.2 Horská kola se zadním odpružením

Výroba plně odpružených rámu způsobila při vývoji horských kol revoluci. Tato kola totiž cyklistům umožňují jízdu ve velmi kopcovitém terénu se stoupáním, klesáním, srázy a zároveň komfortně a bezpečně sjíždět. Horská kola s odpruženým rámem jsou určena pro extrémní túry nebo prudké sjezdy. Zpravidla mají širší ráfky než kola s neodpruženým rámem, aby byla zajištěna větší bezpečnost a stabilita. Tato kola jsou vyráběna z velmi odolného materiálu a vpředu s tvrdším odpružením. Neklade se při tom důraz na hmotnost, nýbrž víc na odolnost jednotlivých materiálů. Jsou totiž vystavené značnému opotřebením. Obecně řečeno platí, že geometrie těchto kol se nezaměřuje na zvlášť účinný přenos síly z pedálů, ale hlavně na komfortní jízdu a co nejvyšší kontrolu řízení.

#### 1.3.3 Kola do města

Tak se všeobecně říká jízdním kolům, která se používají hlavně pro jízdu ve městě. Sedí se na nich pohodlně, musí být snadno ovladatelná a rychlá, přičemž by měla být patřičně vybavena pro provoz ve městě. Tato kola se v leccem podobají horským kolům, nemají však obdobně zesílený rám. Jednotlivé součástky jsou přizpůsobené účelu, kterému mají sloužit.



### 1.3.4 Kola BMX

Do této kategorie patří bicykly s průměrem kol 20 palců, která nejsou dětskými koly. Mnoho kol BMX bylo vyvinuto pro soutěže BMX, a proto se vyznačují obzvláště lehkými komponentami a jsou extrémně stabilní. Jen takto mohou zvládnout pro tento druh soutěží charakteristickou akceleraci a skoky. Freestylová kola pak tvoří druhou skupinu kol BMX, používají se především ve skateparcích a bikeparcích.

## 1.4 Správné používání kola



**POZOR: Pro účel, jemuž má kolo sloužit, musíte vybrat vhodný typ. Zvolit kolo nesprávně, může být riskantní.**

Kolo do města například není určené k jízdě v terénu. Nechte si při výběru kola vhodného pro Vás poradit u autorizovaných prodejců. Někdy lze pomocí malé přestavby zvýšit všestrannost kola. Například jiným obutím nebo speciálním odpružením. Představujeme Vám zde různé použití jízdních kol. Kola Mondraker nejsou k dostání pro veškeré účely, my je ale pro úplnost všechny uvádíme.

Váš prodejce Vám jistě rád zodpoví všechny dotazy týkající se toho, čemu mají jednotlivé typy kol sloužit a vysvětlí údaje uvedené v tabulce.



1. Výhradně pro jízdu na asfaltovém povrchu.

### POUZE PRO JÍZDU NA ZPEVNĚNÉ VOZOVCE, ZÁVODNÍ SPORT

**Skupina 1:** Kola jsou konstruována pro jízdu na zpevněné vozovce. Jsou nevhodná pro přepravu zavazadel a rozhodně také pro jízdu na nezpevněných cestách.



2. Pro jízdu na asfaltu a na tratích ve srovnatelně dobrém stavu. Nevhodná pro skoky.

### PRO JÍZDU NA SILNICI A TRATÍCH VE SROVNATELNĚ DOBRÉM STAVU, NEVHODNÁ PRO SKOKY

**Skupina 2:** Na rozdíl od kol z první skupiny jsou tato kola vhodná i pro jízdu na rovném hlíněném povrchu nebo na písku (bez velkých nerovností), s nimiž jsou kola stále ve styku.



3. Pro jízdu na rovném povrchu s malými překážkami.

### PRO JÍZDU NA ROVNÉM POVRCHU S MALÝMI PŘEKÁŽKAMI

**Skupina 3:** Kromě vhodného povrchu s malými překážkami, uváděného pro skupinu 1 a 2, jsou kola ve třetí skupině přizpůsobená i pro jízdu na nerovném povrchu s malými překážkami, ale nikoliv pro skoky a prudké sjezdy. S koly z této skupiny lze absolvovat závody v krosu nebo a maraton, avšak nikoliv freeride nebo závody ve sjezdu. Kola v této skupině jsou charakteristická lehkou konstrukcí, snadnou ovladatelností, mají středně tuhé odpružení a jsou určená pro jízdu, při níž je efektivita důležitější než překonávání velkých překážek. Proto je nelze doporučit pro extrémní tratě. Do této skupiny patří modely Mondraker XCSPORT, XCPro, Trail a Fatbike.



4. Pro terén s náhlými nerovnostmi a nepřilíš velkými překážkami.

## PRO ZNAČNĚ NEROVNÝ TERÉN S NEPŘILÍŠ VELKÝMI PŘEKÁŽKAMI

**Skupina 4:** Kromě povrchů uváděných jako vhodné pro skupinu 1-3, zvládnou kola skupiny 4 i technicky náročné trasy s většími, avšak ne přímo extrémními překážkami. Kola v této skupině jsou mezičlánkem skupiny 3-5. Jejich komponenty jsou stabilnější a robustnější než u kol skupiny 3, avšak díky tomu, že jejich odpružení nebrání šlapání do pedálů, lze s nimi jet rychle i do kopce. Na kolech z této skupiny by se nemělo jezdit po tratích s hlubokými příkopy, vysokými skoky, extrémními stěnami a rampami. K tomu se hodí kola s tužším odpružením. Do této skupiny patří modely Mondraker All Mountain a Enduro.



5. Pro extrémní jízdu. Opatrnost je na místě.

## PRO EXTRÉMNÍ TERÉN

**Skupina 5:** Pro extrémní terén se skoky, obtížnými pasážemi a závody ve sjezdu jsou vhodná pouze kola s velmi tvrdým odpružením a širokými pneumatikami. Takové tratě a kola jsou vhodná pouze pro zkušené cyklisty, kteří mají zkušenosti s jízdou v extrémním terénu. Musí však mít na sobě přiměřenou bezpečnostní výbavu: přilbu na celou hlavu, chránič páteře a chrániče kolen a loktů pro ochranu při možném pádu.

Tato kola jsou sice robustní, ale ne nezničitelná. Jezdec musí znát své hranice a musí podmínkám přizpůsobit svoji jízdu. Takový způsob jízdy na horském kole je spojen s rizikem pro jezdce i materiál. Nestačí mít extrémní horské kolo, člověk se též musí naučit na něm jezdit. Do skupiny 5 patří exkluzivní modely Mondraker kategorie Freeride a Downhill.



6. Jen pro děti.

## DĚTI

**Skupina 6:** Kola určená dětem. Děti by je měly používat jen za dozoru rodičů. Neměly by jezdit v místech, kde jezdí auta, poblíž překážek a nebezpečných míst, jako jsou svahy, zatáčky, schody, kanály nebo v blízkosti vody nebo bazénů.



**POZOR: Všechna kola Mondraker pro dospělé jsou určena pro max. Hmotnost (jezdec + zavazadlo + kolo) do 120kg, u elektrokol do 150kg.**

## 2. SEŘÍZENÍ VAŠEHO KOLA MONDRAKER

Je velmi důležité, před první jízdou na Vašem novém kole Mondraker vzít v úvahu následující zásadní věci, týkající se optimálního nastavení kola vzhledem k Vaším tělesným proporcím, abyste na něm mohl kvůli bezpečné jízdě zaujmout správnou polohu. V této části manuálu poukážeme na řadu bodů, které Vám umožní zkontrolovat různé komponenty svého kola a přesvědčit se, že je bezpečné. Takové seřízení se za normálních okolností odborně provádí tam, kde jste kolo koupil.

## 2.1 Posed a montáž kola

Jako při každém sportu, má správné držení těla při sportovních aktivitách zásadní vliv na jejich účinné provádění a lze jím předejít možným zraněním. Protože se na kole mnohé klouby v těle poměrně dlouhou dobu rytmicky pohybují, je správný posed zvláště důležitý.

### 2.1.1 Správná velikost rámu

Volba správné velikosti rámu je prvním krokem, jak přizpůsobit kolo Vaším mírám. Nesprávná velikost rámu nemá za následek jen to, že se na něm velmi nepohodlně sedí, nýbrž i špatnou kontrolu nad kolem. Nechte si u autorizovaného prodejce kol Mondraker odborně poradit, jaká velikost rámu je pro Vás nejvhodnější, přičemž obchodník může vždy vycházet jen z údajů, které mu poskytnete. Nejprve musí být stanovena vhodná výška rámu: Vypočítá se z odstupe mezi zemí a hranou horní rámové rubky. Výška rámu je rozhodující pro určení velikosti kola. Optimální výšku rámu zjistíte, postavíte-li se mezi sedlo a řídítka, a při tom Vám horizontální horní rámová trubka probíhá mezi nohama. V této pozici by měl být odstup mezi rozkrokem a horizontální rámovou trubkou 25 mm a u horských kol 50-75 mm.

U kol nejnovější generace může být tento indikátor proměnlivý, protože závisí na sklonu a tvaru horní rámové trubky. To je další důvod, proč doporučujeme, abyste si při výběru správné velikosti dali poradit.



### 2.1.2 Nastavení sedla kola

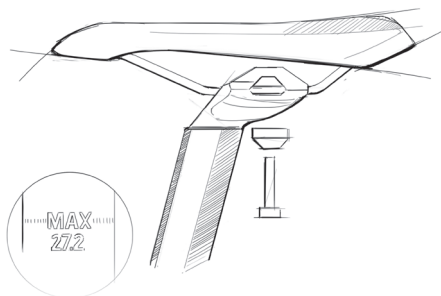
Aby si bylo možno na kolo pohodlně sednout, je důležitá pozice sedla. Sedlo lze nastavit dvěma směry, přičemž se nejprve nastaví jeho výška. Když nastavujete výšku sedla, sednete si na kolo a dotknete se patou na natažené noze kliky ve svislé poloze. Sedlo je pak ve správné výšce, když pata natažené nohy dosedá rovně na pedál. Dbejte na to, aby sedlovka nebyla upevněna, resp. namontována, v rámu pod udanou mezní hodnotou. Pokud navzdory tomu stále ještě nemůžete pohodlně šlápnout do pedálů, vraťte se ke svému prodejci, aby Vám našel optimální řešení.



**POZOR: Pokud sedlovka není dostatečně hluboko zasunuta do rámu, může se ohnout nebo dokonce zlomit. Tím můžete ztratit kontrolu nad kolem nebo spadnout.**

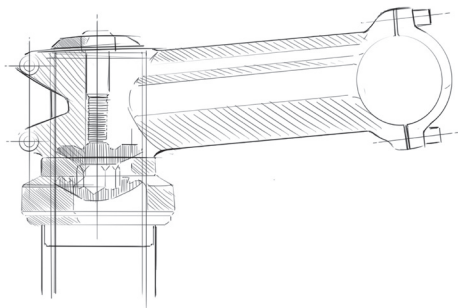


Kromě toho je možno nastavit i sklon sedla. Před tím je nutno povolit šroub pod sedlem. Tím se uvolní hlava sedlovky a sklon sedla lze upravit. Za normálních okolností by mělo být sedlo ve vodorovné poloze. Pokud sedlo posunete dopředu, přiblížíte se řídkům, v opačném případě od nich odstup bude větší. U sedlovek nejnovější generace může být šroub, umožňující nastavení sedla, umístěn jinak, ale oba parametry pro jeho nastavení zůstávají i u nejnovějších modelů stejné.



### 2.1.3 Nastavení řídítek

Polici řídítek lze nastavit podle potřeby tím, že se na představci požadovaným způsobem uvolní šrouby. Tímto nastavením se na kole změní sklon horní části trupu jezdce, který je pak ve vzpřímenější nebo méně vzpřímené poloze. Nastavit lze i výšku řídítek. K tomu se musí mezi představec a hlavové složení vložit malé podložky. Doporučujeme, abyste si řídítka dali seřadit přímo u prodejce.



### 2.1.4 Řadící a brzdové páky

Páky, kterými se řadí a brzdí, jsou umístěny na řídítkách, a v případě potřeby je lze také přemístit. Pomocí imbusového klíče je lze namontovat na různých místech. Mohou tedy být také blízko rukojeti, a nebo podle přání dále.

U kol Mondraker je brzdná páka pro zadní kolo sériově umístěna na řídítkách vpravo a pro přední kolo vlevo.



**POZOR:** Čím je vzdálenost rukojeti od brzdny menší, tím nesnadněji se brzdy nastavují. Menší vzdálenost rukojeti vyžaduje při stisknutí brzdny páky větší sílu, a o to obtížněji se dosáhne maximální síly při brzdění. Nedostatečná vzdálenost rukojeti může vést ke ztrátě kontroly nad kolem, k nehodám a těžkým úrazům.

### 2.1.5 Nastavení pedálů

Pokud máte na kole nášlapné pedály, dá se na nich nastavit požadovaná síla, při níž se má bota uvolnit z pedálu. Toto nastavení se provádí přitážením nebo povolením šroubů vně pedálu. Na každém pedálu jsou dva šrouby. Když se povolí, zarážka tretry se uvolní snáze, když se šrouby víc utáhnou, bude uvolnění zarážky z těla pedálu obtížnější. Toto nastavení se provádí tak, jak to cyklistům vyhovuje. Jsou tací, kteří dávají přednost snadnému uvolnění tretry, a jiní, kteří raději šrouby utahují víc, aby se jim boty z pedálů neuvolnily nedopatřením, což se například může stát při náhlé reakci.

### 2.1.6 Montáž příslušenství

Montáž jednotlivých částí příslušenství by měl vždy provádět odborník autorizovaného prodejce. Přesvědčte se, že žádná z namontovaných součástí příslušenství neohrožuje bezvadný chod jiných komponentů kola a nepředstavuje tedy bezpečnostní riziko. Ujistěte se rovněž, že všechny namontované součásti příslušenství jsou kompatibilní s Vaším kolem Mondraker. Před montáží příslušenství, jako jsou zvonky, houkačky nebo osvětlovací prvky, se přesvědčte, jestli se smějí používat a zda je jejich použití v silničním provozu přípustné.



**POZOR:** Nepřípustné nebo nesprávně namontované součástky mohou negativně ovlivnit funkci kola a být nebezpečné.

### **Dětské sedačky a nosiče**

Když chcete namontovat na kolo dětskou sedačku nebo nosič, přenechte to prosím kvalifikovanému mechanikovi v autorizovaném servisu a zkontrolujte, zda dětská sedačka a nosič odpovídají údajům výrobce a jsou pro Vaše kolo vhodné.

### **Prodloužení řídítek**

Mondraker doporučuje svým zákazníkům, aby si nenechávali prodloužit řídítka. Některá řídítka jsou konstruována tak, aby větší nápor, způsobený prodloužením, vydržela, jiná naproti tomu ne. Zejména velmi lehká řídítka prodloužení vydrží jen těžko. Pokud si chcete namontovat prodloužení, obraťte se prosím na autorizovaného prodejce a informujte se, jaké existují možnosti. Dbejte návodů a varovných upozornění týkajících se řídítek a jejich prodloužování a pravidelně se starejte o údržbu jednotlivých komponentů.

## **2.1.7 Nastavení odpružení**

Jak odpružené vidlice, tak tlumiče našich kol, je možné různě nastavit. Sledujte při rozsáhlejším přestavování těchto komponentů aktualizované údaje jednotlivých výrobců na jejich webových stránkách.



**POZOR: U kola se zadním odpružením by, kvůli Vám i kolům, tlak na pružiny neměl být ani příliš malý, ani příliš velký.**

### **Základní nastavení**

Nastavení odpružené vidlice a tlumiče se určuje podle hmotnosti a posedu jezdce. Když si cyklista sedne na kolo, stlačí se jeho vahou odpružená vidlice a tlumič o jisté procento, a to o takzvaný „sag“. Podle toho, k čemu je kolo určeno, se doporučují různá procenta průhybu pružiny. Pro modely Enduro a All-Mountain 25% - 30%, a pro Freeride a Downhill 30% - 40%. Hodnoty „sagu“ mohou být nastaveny podle stylu jízdy uživatele. Vyzkoušejte si to a nastavte vše tak, jak Vám to vyhovuje. Je doporučeno, vyzkoušet několik testů při různých nastaveních odskoku a komprese, tak aby finální nastavení bylo co nejvíce vyhovující individuálním potřebám jezdce



**POZOR: Ovládání kola je závislé na nastavení pružících prvků. Buďte proto při prvních pokusech na kole opatrní, abyste se vyhnuli pádům. Abyste prodloužili životnost odpružení, neměly by pružící prvky být často nastaveny na doraz.**

### 2.1.8 Nastavení

Řetěz je velmi důležitým prvkem kola a měl by být vždy dobře namazaný. Dbejte na to, aby byl řetěz ve všech polohách dobře napnutý. Napnutí se nastaví pomocí přehazovačky. Protože je při tom nutno mít speciální technické znalosti, radíme Vám, abyste si kolo nechali seřídit v autorizovaném servisu.

Abyste prodloužili životnost řetězu a pokud možno zabránili opotřebením převodu, měli byste při řazení šlapat na pedály jen lehce. Proto také rozhodně nepřehazujte na jiný převod, když právě maximální silou šlapate do pedálů.

Vyhnete se také extrémním kombinacím, např. malé převodník s oběma nejmenšími pastorky kazety, anebo velký převodník s oběma největšími pastorky kazety. Tyto kombinace způsobují boční deformaci řetězu, což negativně ovlivňuje hladký chod řazení a může vést k předčasnému opotřebením systému řazení.

## 2.2 Kontrola bezpečnostních prvků jízdního kola



**POZOR: Technický pokrok vede k tomu, že kola a jejich komponenty jsou dnes mnohem komplikovanější než dříve a přibývají stále nové inovace. Tento manuál Vám tedy nemůže poskytnout veškeré informace pro opravu a údržbu Vašeho kola. Aby se podstatně snížil počet možných defektů, nehod a zranění, důrazně Vám radíme, abyste nutné opravy a pravidelnou údržbu svěřovali autorizovanému servisu Mondraker.**

**Měli byste si také uvědomit, že intervaly údržby jsou závislé na nejrůznějších faktorech, jako je například k čemu se kolo používá, na stylu jízdy a tak dále. Požádejte tedy technika v servisu, aby Vám poradil, kdy vždy budete muset nechat dát své kolo do pořádku.**

Před každou jízdou je nutno rychle na kole zkontrolovat bezpečnostní prvky a systémy, protože se mohlo stát, že se při předchozí jízdě něco uvolnilo, či se zapomnělo něco utáhnout, například když se kolo při přepravě demontuje.

Utahovací momenty šroubů a matic jízdního kola nejsou stejné, takže nelze vytvořit obecně platný klíč, jak utahovat jednotlivé součástky. Za normálních okolností každý výrobce vyznačuje doporučený utahovací moment na jednotlivých komponentech. Navzdory této skutečnosti tady najdete tabulku, ve které jsou uvedeny standardní utahovací momenty pro všechny komponenty.



**POZOR: Je důležité, aby matky a šrouby byly správně utažené. Pokud nejsou dostatečně utažené, mohou se případně uvolnit. A v případě, že jsou utažené příliš, mohou vypadnout, ohnout se nebo zlomit. Nesprávně zvolený přitahovací moment může být tak závažný, že ztratíte kontrolu nad kolem a hrozí pád.**

DOPORUČENÝ UTAHOVACÍ MOMENT	MAXIMUM (NM)	INCH LBS (LB/IN)
Šroub přehazovačky	9 Nm	80 lb/in
Šroub kabelu přehazovačky	5 Nm	45 lb/in
Šroub přesmykače	5 Nm	45 lb/in
Šroub kabelu přesmykače	5 Nm	45 lb/in
Šroub páky řazení na řídítkách	7 Nm	60 lb/in
Kazeta	40 Nm	355 lb/in
Šroub pro utažení středového složení BB Spiline	45 Nm	390 lb/in
Šroub pro utažení středového složení Hollowtech II + Megaexo	12 Nm	105 lb/in
Ložisko středového složení, oboustranně	60 Nm	530 lb/in
Ložisko středového složení Hollowtech II + Megaexo	45 Nm	390 lb/in
Třmen kotoučové brzdy/vidlice	7 Nm	60 lb/in
Kotoučová brzda, páka-řídítka	7 Nm	60 lb/in
Kotoučová brzda, brzdový kotouč, uchycení šroubů Torx	3 Nm	25 lb/in
Kotoučová brzda, brzdový kotouč, uchycení Shimano, Centerlock	40 Nm	355 lb/in
Šrouby hlavového složení, uchycení ke sloupku vidlice	5 Nm	45 lb/in
Šroub sedlovky k nastavení pozice sedla	17 Nm	150 lb/in
Pedály	40 Nm	355 lb/in
Utažení pevných os kol	40 Nm	355 lb/in
Utažení rychloupínáků kol	7 Nm	60 lb/in



**POZOR: Tyto údaje jsou pouze doporučením. V zásadě platí, že pro správné nastavení je nutno podívat se do technické dokumentace jednotlivých komponentů. Dokumentace se dodává společně s kolem nebo si ji můžete přečíst na webových stránkách příslušného výrobce.**

### Utahovací momenty na rámu

Maximální uťahovací momenty šroubů a os na různých rámech veškerých modelů Mondraker, najdete ve speciálních tabulkách. Nastavení musí provést odborník v autorizovaném servisu Mondraker. Pokud takové seřízení rámu svého kola potřebujete, poraďte se s odborníkem.

#### 2.2.1 Kontrola kol

Nadzvedněte přední část svého kola a rukou roztočte přední kolo. Zkontrolujte, jestli se otáčí pravidelně bez vertikálních pohybů nebo výkyvů do strany. Je nutno rovněž zkontrolovat tlak v pneumatikách (galuskách); správný tlak je uveden na pneumatice ze strany.

Je velmi důležité prsty přezkontrolovat napětí drátů. Žádný nesmí být povolený.



**POZOR: Pneumatiky nahustěte pouze na doporučený maximální tlak uvedený na postranním okraji galusky. Pokud překročíte doporučený maximální tlak v galusce, může z ráfku vyklouznout. Tím může poškodit kolo, zranit Vás nebo chodce.**



### 2.2.2 Kontrola brzd

Zkontrolujte, zda brzdové špalky směřují do ráfku a jestli se při zabrzdění celý povrch brzdového obložení dotýká ráfku. Zkontrolujte, jestli jsou brzdové kabely v perfektním stavu a že ani kabely, ani jejich povlak nejsou poškozené, což by mohlo mít za následek jejich přetržení. U kotoučových brzd musí být zajištěno, aby brzdové destičky nebyly opotřebované a že na kotouč dosedají celou svou plochou. Páka brzdy by v každém případě měla být umístěna nedaleko rukojeti, protože při plné jízdě je vzhledem k váze jezdce a jízdy z kopce obtížnější kolo zabrzdít.

Uvědomte si, že se při mokru a dešti brzdná dráha značně prodlužuje. Proto je při takových povětrnostních podmínkách nutná mimořádná opatrnost.

**⚠ POZOR: U kol s kotoučovými brzdami bezpodmínečně dávejte pozor, abyste se při montáži nebo demontáži galusek nedotkli čelistí brzd. To jsou totiž komponenty, které se při brzdění silně zahřívají, takže Vás mohou popálit.**

**⚠ POZOR: U kol s kotoučovými brzdami musíte dávat pozor, abyste při nasazování kola nepoškodili čelisti nebo obložení brzd. Rozhodně nemačkejte páku brzdy, dokud kotouč správně nesedí.**

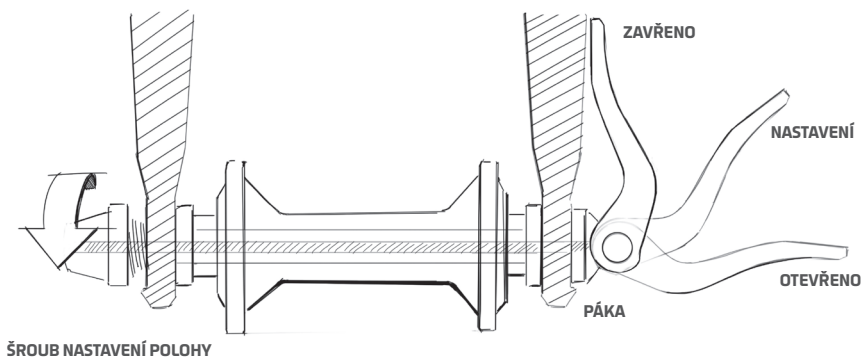
### 2.2.3 Kontrola rychloupínáků kol a sedlovky

U mnoha kol se používají rychloupínáky a sedlovky. Proto se musíte přesvědčit, zda jsou dokonale utažené, neboť jen tak je kolo dobře připevněné na rámu a ve vidlici. Lze tím předejít těžkému úrazu se závažnými následky.

Rychloupínací mechanismus se nastavuje pomocí otáčení/utahování matice na opačné straně od závírací páčky. A to, dokud při závírání páčky není pocíťován určitý stupeň odporu. Nikdy nesmíte nechat páku povolenou, anebo se ji pokusit zavřít otáčením ve stejném směru jako utahovací matici.

Pokud jsou kola na jízdním kole připevněna maticemi, přesvědčte se, jestli jsou dobře utažené.

Tak jako u kol, musíte se i u sedlovky přesvědčit, zdali je rychloupínací mechanismus správně utažený.



### 2.2.4 Kontrola řídítek, představce a sedlovky

Časem se mohou tyto komponenty díky nárazům nebo opotřeбенí poškodit a objeví se deformace nebo trhlinky v materiálu. Jakmile zjistíte takovou závadu, vyhledejte prosím neodkladně servis, kde Vám ji opraví nebo součástku vymění.

### 2.2.5 Pravidelná kontrola Vašeho jízdního kola

Obecně platí, že každé jízdní kolo a jeho součástky mají určitou životnost. Závisí na materiálu, z něhož jsou vyrobeny, na použití a na péči, kterou kolu majitel věnuje. Nasazení kola při závodech a velkých rychlostech, při velkém zatížení v těžkém terénu, při skocích a jiném druhu extrémního ježdění, snižuje životnost a zvyšuje riziko závad a poškození. Mondraker proto doporučuje kontrolovat pravidelně následující body:

#### PŘED KAŽDOU JÍZDOU ZKONTROLUJTE:

1. Všechny šroubové spoje podle údajů výrobce, zejména rychloupínáky na kolech.
2. Zkontrolujte řídítka, představec a sedlovku, jestli na nich něco nevykazuje viditelnou závadu.
3. Zkontrolujte funkci předních a zadních brzd.
4. Tlak v galuskách.
5. Upevnění všech ovládacích prvků na řídítkách.
6. Funkci odpružené vidlice a odpružení zadního kola.

#### KROMĚ TOHO JEDNOU MĚSÍČNĚ:

1. Všechny sváry na rámu, pohyblivé prvky na rámu, ložiska: optická kontrola případné koroze, deformací nebo trhlin.
2. Seřízení přehazovačky a přesmykače.
3. Správnou funkci hlavového složení kola Stav a správný chod řazení a brzdového systému. Stav hydraulických hadic, a nebo lanek brzdového systému.

#### JEDNOU ZA ROK V ODBORNÉM SERVISU MONDRAKER:

1. Řetěz – opotřeбенí a napnutí.
2. Zkontrolovat vůli ložisek klik.
3. Zkontrolovat ložiska pedálů a seřídít přesně jejich chod.
4. Zkontrolovat nastavení a správný chod obou měničů
5. Zkontrolovat řídítka, představec a sedlovku
6. Brzdový systém, zkontrolovat, případně vyměnit lanka či hydraulické had
7. Opotřeбенí ráfků a napnutí drátů.
8. Zkontrolovat stav pneumatik a případně vyměnit.
9. Opotřeбенí rukojetí a případná výměna.
10. Zkontrolovat každou součástku odpružení zadního kola, jeho stav, chod a funkci.
11. Zkontrolovat stav a funkci odpružené přední vidlice.



**POZOR: Pokud objevíte sebemenší prasklinu, zlomeninu nebo změnu materiálu, jízdní kolo nebo jeho jednotlivé části dále nepoužívejte. Pokud byste ho přesto používali, mohlo by to vést k jeho úplnému rozlámání. Díky tomu byste spadnul a mohl si přivodit těžké zranění.**



**POZOR: Naše jízdní kola a jejich součástky jsou navržena pro jízdu v extrémních podmínkách, mají však určité limity. Pokud se jejich hranice překročí, může dojít ke škodám a haváriím s velmi závažnými následky pro jezdce.**

## 2.3 Bezpečnostní výbava



**POZOR:** V místech, kudy projíždíte, může být jízda na kole nějakou zvláštní směrnicí upravena. Vy jste odpovědní za to, že tyto předpisy, které se mohou týkat jak jízdy na kole, tak jeho výbavy, znáte. Odpovídáte za dodržování všech ustanovení týkajících se značení nebo osvětlení kol, povinnosti nosit helmu, jízdy ve vyhrazených pruzích, na chodníku, různých cestách, upravujících přepravu dětí na sedačkách nebo používání přívěsů. Jste povinni se těmito předpisy řídit a měli byste si být vědomi toho, že jejich nedodržení může být pokutováno.

### 2.3.1 Helma

Lhostejno, jakým způsobem kolo používáte, Mondraker všem cyklistům doporučuje, aby helmu vždy používali. Helma je důležitým příslušenstvím, které zvyšuje bezpečnost jezdce. Helma musí být vhodně zvolena a musí dobře sedět. Vždycky se přesvědčte, zda je řemínek správně utažený. Ve specializovaných obchodech Vám poradí, jaká helma je pro Vaše potřeby nejvhodnější. Na trhu existuje řada různých certifikovaných modelů, které Vám poskytnou nejlepší možnou ochranu.



**POZOR:** Bez helmy byste nikdy jet neměli, protože v případě pádu pak může dojít k ještě vážnějším úrazům. Nošení přilby sice nezaručuje, že se při pádu nezraníte, ale riziko vážného poranění hlavy se tím nesporně sníží.

### 2.3.2 Odrazky

Dalšími bezpečnostními prvky, které také na žádném jízdním kole nesmějí chybět, jsou odrazky. Slouží k tomu, abyste byl na silnici při špatné viditelnosti lépe vidět. Všechna jsou sériově vybavena dvěma odrazkami na každém z kol. Jedna směřuje dopředu, jedna dozadu. V případě, že odrazku směřující dozadu ztratíte nebo se rozbije, měli byste si co nejrychleji opatřit a namontovat novou.



**POZOR:** Odrazky byste neměli pokládat za náhradu svítilny, ale za její doplněk. Nejen při jízdě v noci nebo když je špatně vidět, například v mlze, za deště nebo při jiných kritických situacích byste na kole měli používat nejen svítilny, ale i odrazky.

### 2.3.3 Osvětlení

Pokud obvykle nebo příležitostně jezdíte za tmy, musíte mít na kole vpředu, ale i vzadu, namontované svítilny. K dostání jsou nejrůznější modely. Nejpoužívanější jsou na baterie, jež se montují na říditka a vzadu na sedlovku. Doporučujeme Vám, abyste se kvůli správné instalaci obrátili na prodejce. Pokud kolo využíváte v silničním provozu, pak prosím dbejte předpisů ve své zemi.

### 2.3.4 Pedály

Ploché pedály jsou vybavené hroty, aby na nich podrážka cyklisty lépe držela. Snažte se při šlapání vždy dotýkat pedálů celou plochou podrážky tretry, abyste z pedálů nevyklouzli.

### 2.3.5 Brýle

Doporučuje se mít při jízdě vždy nasazené cyklistické brýle. Oči jsou tak mnohem více chráněné vůči povětrnostním vlivům a protivětru při vyšší rychlosti. Kromě toho se tím chráníte proti vniknutí hmyzu nebo jiných nečistot do oka, což může v extrémních případech mít závažné následky.

## 2.4 Jak se zachovat po pádu

Nejprve zjistěte, jestli jste se nezranil a postarejte se o otevřené rány. Pokud je to nutné, vyhledejte lékařskou pomoc. Teprve pak byste měl zjišťovat, zda se nestalo něco kolu. Po každém pádu odvezte své kolo do autorizovaného servisu na celkovou prohlídku. Karbonové komponenty, včetně rámu, kol, řídítek, představce, klik, brzd atd., smějí být znovu použity teprve po demontáži a kontrole kvalifikovaným mechanikem.



**PROZOR: Pád nebo jiné formy nárazu mohou stav komponentů jízdních kol značně ovlivnit a vést k předčasnému opotřebení. Karbonové části vystavené nárazům a deformované díly z hliníku se mohou náhle zlomit. Nesmíte se pokoušet je narovnávat, protože tím by se nebezpečí, že se zlomí, ještě zvýšilo. V případě pochybností by se měly takové díly vyměnit.**

## 3. DODATEČNÉ TECHNICKÉ INFORMACE

---

V tomto manuálu jsou uvedeny technické informace všech podstatných komponentů jízdních kol. Pokud potřebujete o některých komponentech podrobnější informace, měli byste se spojit s příslušným výrobcem. Mondraker Vám doporučuje, abyste veškerou údržbu a opravy svěřili autorizovanému servisu Mondraker nebo nějaké jiné kompetentní opravárenské dílně specializující se na jízdní kola.

## 4. ÚDRŽBA JÍZDNÍHO KOLA

---

Pro životnost jízdního kola je mimořádně důležité, aby se jeho komponenty správně udržovaly, protože kola, jako každý jiný stroj také, nejsou nezníčitelná a jejich díly jsou vystaveny velkému namáhání, které může negativně ovlivnit jejich kvalitu. Životnost a funkčnost kola závisejí na materiálu, způsobu jeho užívání a údržbě. Dobrá údržba Vám zaručí lepší funkčnost kola i delší životnost materiálu. Jak už jsme zmínili, je důležité provádět pravidelné kontroly s ohledem na bezpečnost kola, a jeho správného fungování. Doporučujeme, abyste údržbu nechali provádět v odborném servisu. Ale navzdory tomu najdete i v tomto manuálu nějaké zásadní rady, jak provádět údržbu svého kola.

### 4.1 Čištění

Abyste kolo dobře fungovalo, mělo by být čisté. Vysvětlíme Vám tady, jak byste kolo měli čistit. Jízdní kolo by se mělo mýt pomocí vlhké houbičky a mýdlem. Pro čištění řetězu, kazety a řazení, by se měla použít tekutina rozpouštějící mastnotu, jakou koupíte v obchodech s potřebami pro cyklisty. Jakmile kolo namydlíte a ošetříte saponátem, měli byste jej opláchnout vodou, ale nikdy pod tlakem. Mělo by se zabránit vniknutí vody do řídítek, náboje nebo vnitřního ložiska, aby se z nich neuvolnilo mazivo, které je uvnitř.

### 4.2 Mazání

Když je kolo vyčištěné a uschne, mělo by se namazat. Jsou k dostání nejrůznější tuky a oleje pro všechny komponenty a tady uvedeme, jaké druhy se pro jednotlivé z nich mají použít. Pro řetěz, řazení, páky a kabely a byste měli použít olej, který se prodává jak ve spreji, tak tekutý. Existuje také teflonový olej, který tam, kde byl použit, vytvoří ochranný film a tím se zamezí pronikání nečistot. Pro sedlovku lze použít speciální pastu, která zajistí utěsnění rámu. Doporučujeme, abyste údržbu náboje kol, řízení a vnitřního ložiska svěřili autorizovanému servisu, protože se pro správné promazání musejí demontovat. To vyžaduje určité zkušenosti a speciální nářadí.

*Upozornění: Pokud své jízdní kolo nepoužíváte, měli byste ho chránit před povětrnostními vlivy. Déšť a sníh mohou poškodit kovové části jízdního kola a sluneční svit způsobuje rychlejší stárnutí plastů a barev. Pokud byste na kole nejezdili delší dobu, doporučujeme kolo namazat, naplň vzduch z galusek a přikryté ho uložit.*

## 5. ELEKTROKOLA (eBIKES)

### Jak elektrokola fungují

Tento typ je legislativně označován jako EPAC (Electrically Power Assisted Cycle – kolo, jemuž k pohybu dopomáhá elektrická síla, dále označováno jako „e – bike“). Tato kategorie se odlišuje od vozidel běžně nazývané speed pedelec (s-pedelec), které podléhají požadavkům na typové zkoušky a potřebují registraci a pojištění. E-bike je jízdní kolo vybaveno přídatným motorem s maximální silou 250 W, který pomáhá při šlapání až do rychlosti 25 km/h, a pracuje pouze tehdy, když jezdec šlape do pedálů.

Úroveň asistence motoru je proměnlivá, nastavitelná a může být měněna jezdcem i během samotné jízdy. Asistence je redukována a úplně vypnuta, pokud jezdec dosáhne rychlosti 25 km/h. Kolo může být normálně používáno, pokud je systém asistence šlapání úplně vypnutý, navíc je e-bike vybavený systémem pomoci tlačení. Tento systém může být aktivován tlačítkem a pohání kolo až do 6 km/h.



**POZOR: Systém pomoci tlačení musí být používán jen a pouze tehdy, pokud tlačíte e-bike. Nesprávné použití může vést k těžkému zranění uživatele.**

E-bike se chová rozdílně než běžné jízdní kolo. Jejich průměrná rychlost a také váha jsou větší, proto i vynaložená brzdná síla bude vyšší.

### Varování a doporučení pro správné použití

Doporučujeme Vám získat zkušenosti a otestovat vlastnosti, a dojezd Vašeho e-biku v jednodušších podmínkách, než vyrazíte na delší a náročnější jízdy. Mějte na paměti, že dojezd je ovlivněn mnoha faktory, jako například úroveň asistence, styl a četnost řazení, typem a tlakem pneumatik, stářím a kondicí baterie či terénem v kterém se pohybujete.

Kategorie E-biků spadá do kategorie 4 definované v sekci 1.4 tohoto manuálu (Pro použití na značně nerovný terén s nepřehlednými překážkami), z výjimkou veřejných komunikací. Pokud chcete svůj e-bike používat na veřejných komunikacích, musíte bezpodmínečně dodržovat dopravní předpisy daného státu.

Za žádných okolností nesmíte upravovat komponenty motoru Vašeho e-biku. Mohli byste porušit místní zákony a mohlo by to vést k velmi nebezpečným situacím během provozu.

Prosíme, pečlivě si přečtěte doporučení výrobce motoru pro podrobnější informace.

### Doporučení pro správné čištění

Navíc k bodům v sekci 4.1 tohoto manuálu, udržujte baterii čistou. Čistěte ji výhradně čistou a měkkou tkaninou.

V žádném případě ji neponořujte do vody, anebo nečistěte tlakovou myčkou. Po čištění, nesaňte e-bike stlačeným vzduchem – špína by mohla proniknout skrze utěsněné spoje elektrických a elektronických částí, což by mohlo vést ke korozi a nevratnému poškození.

## Parametry palubního počítače e-biku



### Doporučení pro nabíjení

Baterie je dodávána částečně nabitá. Pro dosažení maximální účinnosti ji před prvním použitím plně nabijte použitím výhradně originálního akumulátoru.

Baterie může být kdykoliv nabíjena bez vlivu na omezení její další funkce. Přerušování nabíjecího cyklu baterii nepoškodí. Baterie je navíc vybavena indikátorem kontroly teploty, ten dovolí nabíjení pouze v rozmezí teploty 0 – 40 stupňů Celsia.



#### **POZOR:**

Používejte pouze nabíječku dodanou s Vaším elektrokolem, anebo totožnou originální nabíječku. Pouze tato je určen k bezpečnému nabíjení lithium-ion baterie Vašeho e-biku.

Nevystavujte nabíječku dešti anebo vlhkosti. Průnik vody do nabíječky zvyšuje riziko elektrického šoku.

Nabíjejte pouze baterie schválené pro Váš e-bike. Doporučené rozmezí voltů na baterii musí být stejné jako na akumulátoru. V opačném případě je velké nebezpečí vzniku exploze a požáru

Udržujte nabíječku baterie čistou. Špína může vést k ohrožení elektrickým šokem

Před každým použitím, zkontrolujte nabíječku baterie, kabel a konektor. Pokud je zjištěno jakékoliv poškození, nabíječku nepoužívejte. Nikdy se nepokoušejte nabíječku otevírat. Veškeré opravy musejí být provedeny kvalifikovaným technikem za použití originálních dílů. Poškozené nabíječky baterie, kabely a konektory zvyšují riziko elektrického šoku.

Nepoužívejte nabíječku baterie na typech povrchů, které se mohou jednoduše vznížit (např. papír, textilie atd.). Zdroj tepla, které nabíječka během nabíjecího cyklu vytváří může představovat riziko vzniku požáru.

Buďte obezřetní, pokud se dotýkáte nabíječky baterie během nabíjecího cyklu. Používejte ochranné rukavice. Nabíječka se může významně zahřát, obzvláště za vysokých okolních teplot.

V případě poškození anebo nesprávného použití baterie mohou uniknout nebezpečné výpary. V případě zasažení dýchejte čerstvý vzduch a v případě nevolnosti neprodleně vyhledejte lékařskou pomoc. Výpary mohou poškodit Váš dýchací systém.

**Dohlížejte na děti během používání, čištění a během údržby. Toto zajistí, že si děti nehrají s akumulátorem a nabíječkou.**

**Děti nebo osoby, které nejsou svéprávné a zodpovědné za své jednání, nebo osoby, které mají nedostatek zkušeností a znalostí nejsou oprávněné a způsobilé zacházet s nabíječkou baterie. Mohou jej používat výhradně za asistence jiné oprávněné a způsobilé osoby, anebo v případě nabytí potřebných znalostí od této osoby. V opačném případě hrozí nebezpečí vážných zranění v důsledku chyb při manipulaci a nesprávném použití.**



**UPOZORNĚNÍ:**

**Přečtěte si a pečlivě dodržujte instrukce a bezpečnostní varování, která najdete v provozních manuálech baterie, motoru a cyklopočítače.**

**Bezpečnostní upozornění z následujícím obsahem je na spodní části nabíječky baterie: Používejte VÝHRADNĚ z originálními lithium-ion bateriemi.**

## 6. ZÁRUKA MONDRAKER

Jízdni kola značky Mondraker jsou prodávány výhradně skrze naši síť výhradních prodejců, kteří kola složí, finálně seřídí a také se mohou postarat o nezbytnou údržbu.

Rámy jízdni kol Mondraker jsou vyráběny v souladu s těmi nejmodernějšími postupy výroby a podléhají několika výstupům kontroly kvality. Z toho důvodu Mondraker nabízí doživotní záruku na všechny své rámy, která platí na výrobní vady či vady materiálu.

**ZÁRUČNÍ PODMÍNKY:**

1. Záruka Mondraker musí být uplatněna prostřednictvím registrace na [www.mondraker.com](http://www.mondraker.com) ([www.mondrakercz.cz](http://www.mondrakercz.cz)) nejpozději 3 měsíce po zakoupení jízdni kola. Kola, která nejsou zaregistrována podléhají minimální záruční lhůtě, která je dle legislativy uplatňována v daném státu.
2. Tato záruka je platná na jízdni kola zakoupená v roce 2010 a pozdějších letech. Je platná pouze na prvního majitele, a není přenosná.
3. Všechny komponenty, odpružené vidlice a zadní tlumiče kol, které jsou namontovány na našich kolech, podléhají záruce výrobce daného komponentu. Minimálně ve lhůtě, kterou vyžaduje legislativa daného státu.
4. Na barvu a grafickou úpravu rámu je záruka dva roky
5. Všechny rámy, na které bude uplatněna záruka, budou nahrazeny stejným, obdobným anebo vyšším modelem stejné ročníkové řady, pokud tento bude dostupný. Pokud již nebudou takovéto modely z tohoto roku dostupné, bude rám nahrazen podobným modelem z následujícího roku. Toto znamená, že takovýto rám může být ve svých tvarech či grafickém designu značně rozdílný.
6. Všechny případy záruky musejí být řešeny za pomoci autorizovaných prodejců Mondraker, a musí být doložen doklad o nákupu daného jízdni kola či rámu.

**VOJÍMKY ZÁRUKY:**

1. Znak opotřebení, které jsou způsobeny běžným užíváním rámu a také částí, které jsou náchylné k rychlejšímu opotřebení, jako například pneumatiky, madla, řetěz, brzdové destičky, vodítko řetězu atd.
2. Špatné sestavení a údržba kola, a také montování částí a komponentů, které nejsou plně kompatibilní a nejsou pro dané kolo navrženy.
3. Tato záruka platí pouze na opravu anebo výměnu vadné části a nepokrývá žádná zranění, která souvisí přímo anebo nepřímo s defektem dané části během používání
4. Poškození anebo zničení způsobené nedbalostí anebo nesprávným používáním.
5. Všechna kola/rámy mají životnost, která se může velmi lišit na typu materiálu použitého při výrobě, a také konstrukci. Tato životnost může býti zkrácena na druhu a stylu používání, nedostatku údržby a péče. Proto záruka bude záviset na těchto bodech.

1. Každý rám kola je vyráběn pro specifický typ použití v souladu z jeho technickými požadavky a specifikací. Záruka bude uznána jen, pokud se prokáže, že jízdní kolo bylo používáno pro účel, k němuž bylo navrženo a zkonstruováno.
2. Zadní stavba a vahadla celoodpružených modelů mají záruční lhůtu po dobu 2 let od data prodeje. V případě poškození či zničení bude nahrazena pouze poškozená anebo zničená část, ne celá rámová sada kola.
3. Risk při výměně anebo nahrazení částí
4. Všechny záruční případy budou podléhat konečnému posouzení našich mechaniků o povaze a příčině poškození, po důkladné technické analýze rámu.

\*Pokud je některá z těchto podmínek v rozporu se zákony daného státu, tato podmínka bude zrušena. Ostatní však zůstávají v platnosti.

## 7. DODATEČNÉ ZÁRUKY KVALITY

Jízdní kola Mondraker vyhovují následujícím bezpečnostním předpisům:

EN ISO 4210-2:2014 Horská, městská a trekkingová kola. Kola pro dospělé, mladistvé a kola pro závodní použití

Tato část norem ISO 4210 specifikuje plnění bezpečnostních požadavků kladených na konstrukci, montáž a testování jízdních kol a podsestav z výškou sedla jak je znázorněno v tabulce č.1 a zaručuje správné postupy a pokyny pro výrobce související se správným použitím takových jízdních kol.

Tato část norem ISO 4210 se týká jízdních kol pro mladistvé s maximální výškou sedla 635 mm a méně než 750 mm, městských a trekkingových jízdních kol, horských kol a kol pro závodní použití, která mají maximální výšku sedla 635 mm a více, včetně skládacích kol (viz. Tabulka č. 1)

Tato část norem ISO 4210 se nevztahuje na speciální typy jízdních kol, jako například doručovací kola, lehokola, tandemy, BMX kola, a jízdní kola navržena a vybavena pro náročné použití jako kaskadérské kousky, akrobatické manévry a podobně.

**Tabulka č. 1 - Maximální výška sedl**  
(měřeno v milimetrech)

TYP KOLA	Městská a trekkingová kola	Jízdní kola pro mladistvé	Jízdní kola pro závodní použití
<b>MAXIMÁLNÍ VÝŠKA SEDLA</b>	635 a více	635 a více, ale méně než 750	635 a více

EN ISO 8098: 2014 Jízdní kola pro děti

Tento mezinárodní standart upřesňuje a zajišťuje plnění bezpečnostních požadavků a testovacích metod na konstrukci, montáž a testování úplně sestavených jízdních kol a podsestav pro děti. Také poskytuje návod pro instrukce k použití a údržbě kol.

Tyto mezinárodní standardy se vztahují k jízdním kolům s maximální výškou sedla více než 435 mm a méně než 635 mm, poháněné přenosem síly na zadní kolo. Nevztahují se na speciální kola ke skokům (např. kola BMX).



#### EN 15194 Kola, Jízdní kola z elektrickou asistencí, EPAC kola

Tento Evropský standart je aplikován na jízdní kola s elektrickou asistencí, s maximální průběžnou silou hodnocenou 0,25 kW, z které je výstup postupně snižován a úplně vypnut, pokud vozidlo dosáhne rychlosti 25 km/h anebo dříve, pokud jezdec přestane šlapat.

Tento Evropský standart specifikuje bezpečnostní požadavky a testovací metody pro hodnocení konstrukce a montáže jízdních kol z elektrickou asistencí a podsestav pro systémy využívající baterii do 48 VDC nebo integrovanou nabíjecí baterii s příkonem 230 V.

Tento Evropský standart upravuje požadavky a testovací metody pro systémy upravující sílu motoru, elektrické okruhy včetně nabíjecího systému. A to pro vyhodnocení konstrukce a montáže jízdních kol z elektrickou asistencí a podsestav se systémy mající el. Napětí do 48 VDC včetně nebo integrovanou nabíjecí baterii s příkonem 230 V.

*Veškeré doplňující informace naleznete na [www.mondraker.cz](http://www.mondraker.cz) v sekce „Ke stažení“.*

# ĎAKUJEME VÁM A PRAJEME ŠŤASTNÚ JAZDU!

Ďakujeme Vám za dôveru k značke Mondraker! Tento bicykel bol vyvinutý a vyrobený podľa najnovších trendov a zostrojený z veľmi kvalitných súčiastok. Mondraker Vám umožňuje výber zo širokej ponuky kvalitných bicyklov pre najrôznejšie účely: od modelu pre jazdu v meste, až po spolalivé pretekárske bicykle pre profesionálov a všestranné allround modely.

## OBSAH MANUÁLU

### 1. Čo nájdete v manuáli

- 1.1. Pred prvou jazdou
- 1.2. Súčiastky bicykla
- 1.3. Typy bicyklov
- 1.4. Správne používanie bicykla

### 2. Montáž Vášho bicykla Mondraker

- 2.1. Posed a nastavenie bicykla
- 2.2. Kontrola a bezpečnosť bicykla
- 2.3. Bezpečnostná výbava
- 2.4. Ako sa správať pri páde

### 3. Dodatočné technické informácie

### 4. Údržba bicykla

- 4.1. Čistenie
- 4.2. Mazanie

### 5. Elektrobicykle (eBikes)

### 6. Záruka Mondraker

### 7. Dodatečné záruky kvality

## VŠEOBECNÉ UPOZORNENIA:

Jazda na bicykli so sebou prináša riziko pádu a zranenia. Každý cyklista by si mal byť vedomý týchto nebezpečenstiev a preto by mal dbať na určité bezpečnostné predpisy, bicykel správne používať a starať sa o jeho údržbu. Akokoľvek sa riziku, ktorý spôsobujú i externé faktory, nikdy nemožno vyhnúť, správne užívanie bicykla znižuje nebezpečenstvo na najnižšiu možnú mieru.

Na nasledujúcich stránkach nájdete varovné a bezpečnostné symboly „Pozor“ a „Opatrne“. Pomocou týchto symbolov upozorňujeme, že pokiaľ na to nedbáte a bicykel používate nepatričným spôsobom, môžete ovplyvniť správnu funkciu svojho bicykla a tým koniec koncov ohroziť samých seba.



**POZOR:** upozorňuje na nebezpečné situácie, pri ktorých môže dôjsť k úrazu, a dokonca i k smrteľným nehodám.



**OPATRNE:** upozorňuje na situácie, pri ktorých riziká nie sú tak extrémne závažné, ktorým by sa však malo predchádzať; ide o pokyny, ako správne používať bicykel, pretože za určitých okolností by mohlo dôjsť k prasknutiu rámu, a vtedy prípadne i zániku záruky.

V rôznych varovných upozorneniach sa môžete stretnúť s vetami ako „Môžete nad situáciou stratiť kontrolu a spadnúť“. Mali by ste si byť vedomí toho, že každý pád môže mať za následok úraz, či dokonca smrť. Nebudeme na to v ďalšom texte znovu poukazovať. Vychádzame z toho, že tieto rizika poznáte.

Pri jazde na bicykli môžu nastať najrôznejšie situácie a podmienky, takže nemáme v úmysle v tomto manuáli uvádzať kompletný zoznam nebezpečenstva a rizík, ako aj pravidiel správania. Kto na bicykli jazdí, si musí byť vedomý všetkých týchto rizík a byť pripravený na rôzne situácie. Iba cyklista sám je zodpovedný za to, že sa v nebezpečných situáciách zachová správne a že vie, ako sa im vyhnúť.

# 1. ČO NÁJDETE V MANUÁLI

Tento manuál má prispieť k tomu, aby ste svoj bicykle mohli prispôbiť svojim individuálnym potrebám, mali väčšie pohodlie a užívali si bezpečnú jazdu.

Je veľmi dôležité, aby ste poznali jednotlivé súčiastky a bezpečnostné prvky, ktorými je bicykel vybavený. Okrem toho by ste mali vedieť, ako je možné nastaviť kvôli bezpečnosti jednotlivé súčiastky.

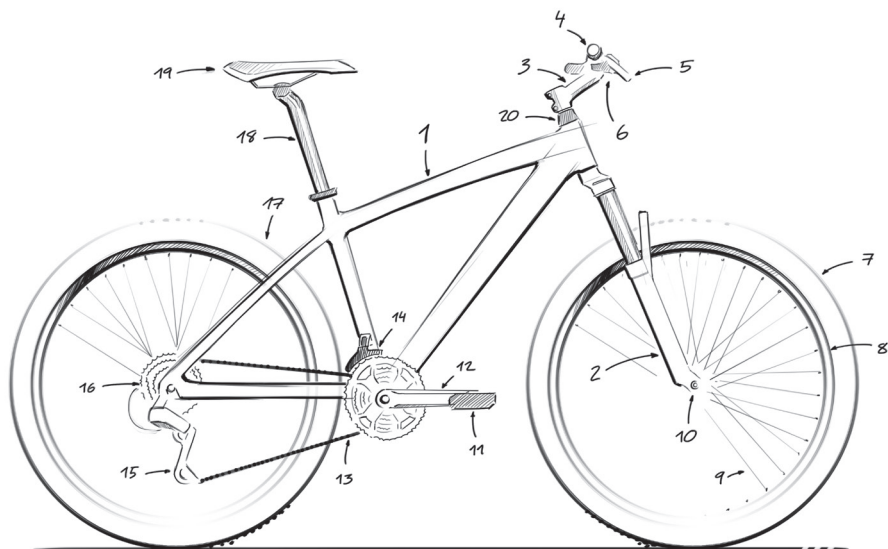
*Upozornenie: Cieľom manuálu nie je presne vysvetľovať mechaniku a podrobné fungovanie bicykla, ale Vám pred každou jazdou objasniť, ako môžete s bicyklom manipulovať a poradiť si s nevyhnutnou starostlivosťou. Doporučujeme, aby si v záujme vlastnej bezpečnosti po každom poškodení bicykla vyhladali autorizovaný servis, najlepšie firmu, kde ste bicykel kúpili. Neskúšajte prosím závalu sami diagnostikovať a odstraňovať.*

## 1.1. Pred prvou jazdou

Ak nedbáte na základné bezpečnostné pravidlá a opatrnosť, môže to mať za následok rôzne nebezpečenstvá a riziká. Preto doporučujeme starostlivo si prečítať tento manuál.

## 1.2. Súčiastky bicykla

Uvádzame označenie jednotlivých súčiastok, aby Vám bol manuál zrozumiteľnejší.



- |               |                       |           |                   |                      |
|---------------|-----------------------|-----------|-------------------|----------------------|
| 1. Rám        | 5. Brzdová páka       | 9. Drôt   | 13. Retaz         | 17. Brzda            |
| 2. Vidlica    | 6. Riadiaca páka      | 10. Náboj | 14. Prešmykač     | 18. Sedlovka         |
| 3. Predstavec | 7. Plášť (pneumatika) | 11. Pedál | 15. Prehadzovačka | 19. Sedlo            |
| 4. Riadidlá   | 8. Ráfik              | 12. Kluka | 16. Kazeta        | 20. Hlavové zloženie |

### 1.3 Typy bicyklov

Bicykel možno používať najrôznejším spôsobom. Z tohto dôvodu je tu snaha geometrie bicykla neustále zdokonaľovať a prispôbiť ju jeho účelu. Aby ste mohli bicykel optimálne využiť, je dôležité, aby ste poznali ich jednotlivé typy. Jazdíte bezpečne vďaka tomu, že budete poznať podmienky, pri ktorých ho budete používať. Nechajte si v obchode odborníkom poradiť a doporučiť bicykel vhodný pre účel, na ktorý má slúžiť.

#### 1.3.1 Závodné bicykle

Závodné bicykle boli pôvodne vyvíjané pre cyklistické závody. Tieto bicykle sa používajú pre vysoké rýchlosti, tvrdý tréning a závody predovšetkým na asfaltovaných cestách. Jedná sa pritom o mimoriadne ľahké, aerodynamické a rýchle bicykle. Ich rámy sa vyrábajú z veľmi ľahkých, avšak zároveň odolných materiálov, aby sa pri každom šliapnutí do pedálu optimálne využila sila vynaložená jazdcom. Geometria závodného bicykla predpokladá, že umožní jazdcovi efektívny prenos sily k kľuky pedálu, a že cyklista môže na bicykli zaujať aerodynamicky výhodnú pozíciu tela. Závodné bicykle majú relatívne úzke plášte, aby odpor spôsobovaný ich tréning, bol čo možno najnižší.

#### 1.3.2 Horské bicykle

Tento typ bicykla je vhodný do akéhokoľvek zjazdového terénu. Horské bicykle poskytujú jazdcovi väčší komfort a bezpečie pri jazde v nerovnom teréne, akým sú cesty v lese alebo kopcoch. Ich komponenty vynikajú vďaka svojej veľkej odolnosti pri zásahu kameňom alebo v drsných poveternostných podmienkach, ktoré sú pri horských túrach typické. Tvar rámu umožňuje jazdcovi vzpriamene držanie tela a uľahčuje mu voľnejší pohyb, aby mohol ľahšie kontrolovať situáciu v obtiažnom teréne. Pri horských bicykloch rozlišujeme dva druhy: bicykle s odpružením zadného kolesa alebo bicykle bez odpruženia.

##### 1.3.2.1 Horské bicykle bez zadného odpruženia

Tieto bicykle sú určené pre jazdu na horských a lesných cestách s menším sklonom. Niekedy je tento typ horských bicyklov vybavený ľahkými, odpruženými vidlicami a kotúčovými brzdami. Bežne disponujú 11-30 prevodmi, aby sa dal odpor pedálov a rýchlosť šľapania prispôbiť terénu.

*Upozornenie: Tieto bicykle nie sú konštruované ani pre rýchlu jazdu v horách, ani pre skoky. Pokiaľ na to nebudete dbať, vystavujete sa nebezpečenstvu.*

##### 1.3.2.2 Horské bicykle so zadným odpružením

Výroba plne odpružených rámov spôsobila pri vývoji horských bicyklov revolúciu. Tieto bicykle totiž umožňujú jazdu vo veľmi kopcovitom teréne so stúpaním, klesaním, zrázmi a zároveň komfortne a bezpečne schádzať. Horské bicykle s odpruženým rámom sú určené pre extrémne túry alebo prudké zjazdy. Spravidla majú širšie ráfiky ako bicykle s neodpruženým rámom, aby bola zaistená väčšia bezpečnosť a stabilita. Tieto bicykle sú vyrábané z veľmi odolného materiálu a vpredu s tvrdším odpružením. Dôraz sa pritom nekladie na hmotnosť, ale odolnosť jednotlivých materiálov. Sú totiž vystavené značnému opotrebeniu. Všeobecne povedané, platí, že geometria týchto bicyklov sa nezameriava na zvlášť účinný prenos sily z pedálu, ale hlavne na komfortnú jazdu a čo najvyššiu kontrolu riadenia.

#### 1.3.3 Bicykle do mesta

Takto sa všeobecne hovorí bicyklom, ktoré sa používajú pre jazdu v meste. Sedí sa na nich pohodlne, musia byť ľahko ovládateľné a rýchle, pričom by mali byť patrične vybavené pre prevádzku v meste. Tieto bicykle sa v mnohom podobajú horským bicyklom, nemajú však obdobne zosilnený rám. Jednotlivé súčiastky sú prispôbené účelu, ktorému majú slúžiť.

### 1.3.4 Bicykle BMX

Do tejto kategórie patria bicykle s priemerom kolesa 20 palcov, ktoré ale nie sú detské bicykle. Mnoho bicyklov BMX bolo vyvinutých pre súťaže BMX, a preto sa vyznačujú obzvlášť ľahkými komponentmi a sú extrémne stabilné. Iba takto môžu zvládnuť pre tento druh súťaží charakteristickou akceleráciou a skokmi. Freestylové bicykle tak tvoria druhu skupinu bicyklov BMX, používajú sa najmä v skateparkoch a bikeparkoch.

## 1.4 Správne používanie bicykla



**POZOR: Pre účel, na ktorý má bicykel slúžiť, musíte vybrať vhodný typ. Zvoliť bicykel nesprávne, môže byť riskantné.**

Bicykel do mesta napríklad nie je určený k jazde v teréne. Nechajte si pri výbere vhodného bicykla pre Vás poradiť u autorizovaných predajcov. Niekedy je možné malou prestavbou zvýšiť všestrannosť bicykla. Napríklad iným obutím alebo špeciálnym odpružením. Predstavujeme Vám tu rôzne použitie bicyklov. Bicykle Mondraker nie sú dostupné pre všetky účely, my ich ale pre úplnosť uvádzame všetky.

Váš predajca Vám iste rád zodpovie všetky dotazy týkajúce sa toho, na aký účel majú jednotlivé typy bicyklov slúžiť a vysvetlí údaje uvedené v tabuľke.



1. Výhradne pre jazdu na asfaltovom povrchu.

### LEN PRE JAZDU NA SPEVNENEJ VOZOVKE, ZÁVODNÝ ŠPORT

**Skupina 1:** Bicykle sú konštruované pre jazdu na spevnenej vozovke. Nie sú vhodné na prepravu batožiny a taktiež pre jazdu na nespevnených cestách.



2. Pre jazdu na asfalte a na tratiach v porovnateľne dobrom stave. Nevhodná pre skoky.

### PRE JAZDU NA CESTE A TRATIACH V POROVNATELNE DOBROM STAVE, NEVHODNE PRE SKOKY

**Skupina 2:** Na rozdiel od bicyklov z prvej skupiny sú tieto bicykle vhodné aj pre jazdu na rovnom hlinenom povrchu alebo na piesku (bez veľkých nerovností), s ktorým sú bicykle stále v kontakte.



3. Pre jazdu na rovnom povrchu s malými prekážkami.

### PRE JAZDU NA ROVNOM POVRCHU S MALÝMI PREKÁŽKAMI

**Skupina 3:** Okrem vhodného povrchu s malými prekážkami, uvádzaného pre skupiny 1 a 2, sú bicykle v tretej skupine prispôsobené aj pre jazdu na nerovnom povrchu s malými prekážkami, ale nie pre skoky a prudké zjazdy. S bicyklami z tejto skupiny je možné absolvovať závody v krose alebo maratón, avšak nie freeride alebo závody v zjazde. Bicykle v tejto skupine sú charakteristické ľahkou konštrukciou, jednoduchou ovládateľnosťou, majú stredne tuhé odpruženie a sú určené pre jazdu, pri ktorej je dôležitejšia efektívnosť ako prekonávanie veľkých prekážok. Preto nie je vhodné ich odporučiť na extrémne trate. Do tejto skupiny patria modely Mondraker XCSport, XCPro, Trail a Fatbike.



4. Pre terén s náhlými nerovnosťami a nie príliš veľkými prekážkami.

## PRE ZNAČNE NEROVNÝ TERÉN S NIE PRÍLIŠ VEĽKÝMI PREKÁŽKAMI

**Skupina 4:** Okrem povrchov uvádzaných ako vhodné pre skupinu 1-3, zvládnú bicykle skupiny 4 aj technicky náročné trasy s väčšími, avšak nie priamo extrémnymi prekážkami. Bicykle v tejto skupine sú medzičlánkom skupiny 3-5. Ich komponenty sú stabilnejšie a robustnejšie, než pri bicykloch skupiny 3. Avšak vďaka tomu, že ich odpruženie nebráni šľapaniu do pedálov, je možné ísť s nimi rýchlo aj do kopca. Na bicykloch z tejto skupiny by sa nemalo jazdiť po tratiach s hlbokými priekopami, vysokými skokmi, extrémnymi stenami a rampami. K tomu sa hodia bicykle s tuhším odpružením. Do tejto skupiny patria modely Mondraker All Mountain a Enduro.



5. Pre extrémnu jazdu. Opatnosť je na mieste.

## PRE EXTRÉMNY TERÉN

**Skupina 5:** Pre extrémny terén so skokmi, obtiažnými pasážami a závodmi v zjazde sú vhodné iba pre bicykle s veľmi tvrdým odpružením a širokými pneumatikami. Tieto trate a bicykle sú vhodné iba pre skúsených cyklistov, ktorí majú skúsenosti s jazdou v extrémnom teréne. Musí však mať na sebe primeranú bezpečnostnú výbavu: prilbu na celú hlavu, chránič chrbtice a chrániče kolien a lakťov pre ochranu pri možnom páde.

Tieto bicykle sú síce robustné, ale nie nezničiteľné. Jazdec musí poznať svoje hranice a musí podmienkam prispôbiť svoju jazdu. Taký spôsob jazdy na horskom bicykli je spojený s rizikom pre jazdca i materiál. Nestačí mať extrémny horský bicykel, človek sa tiež musí naučiť na ňom jazdiť. Do skupiny 5 patria exkluzívne modely Mondraker kategórie Freeride a Downhill.



6. Len pre deti.

## DETI

**Skupina 6:** Bicykle určené deťom. Deti by ich mali používať len za dozoru rodičov. Nemali by jazdiť na miestach, kde jazdia autá, v blízkosti prekážok a nebezpečných miest, ako sú svahy, zatáčky, schody, kanály alebo v blízkosti vody alebo bazénov.



**POZOR: Všetky bicykle Mondraker pre dospelých sú určené pre max. hmotnosť (jazdec + bicykel) do 120kg, pri elektrobicykloch do 150kg.**

## 2. ZARIADENIE VÁŠHO BICYKLA MONDRAKER

Je veľmi dôležité pred prvou jazdou na Vašom novom bicykli Mondraker vziať do úvahy nasledujúce zásadné veci, týkajúce sa optimálneho nastavenia bicykla vzhľadom k Vaším telesným proporciám, aby ste na ňom mohli kvôli bezpečnej jazde zaujať správnu polohu. V tejto časti manuálu poukážeme na body, ktoré Vám umožnia skontrolovať rôzne komponenty svojho bicykla a presvedčiť sa, že je bezpečné. Takéto nastavenie sa za normálnych okolností vykonáva odborne tam, kde ste si ten bicykel kúpili.

## 2.1 Posed a montáž bicykla

Ako pri každom športe má správne držanie tela pri športových aktivitách zásadný vplyv na ich účinné vykonávanie a možno ním predísť prípadným zraneniam. Pretože sa na bicykli mnohé klby v tele pomerne dlhú dobu rytmicky pohybujú, je správny posed veľmi dôležitý.

### 2.1.1 Správna veľkosť rámu

Voľba správnej veľkosti rámu je prvým krokom, ako prispôbiť bicykel Vaším mieram. Nesprávna veľkosť rámu nemá za následok len to, že sa na ňom veľmi nepohodlne sedí, ale aj kontrola nad bicyklom je zhoršená. Nechajte si u autorizovaného predajcu bicyklov Mondraker odborne poradiť, aká veľkosť rámu je pre Vás najvhodnejšia, pričom obchodník môže vždy vychádzať iba z údajov, ktoré mu poskytnete. Najprv musí byť stanovená vhodná výška rámu: vypočíta sa z odstupu medzi zemou a hranou hornej rámovej trúbky. Výška rámu je rozhodujúca pre určenie veľkosti bicykla. Optimálnu výšku rámu zistíte, postavíte sa medzi sedlo a riadítka a pritom Vám horizontálna horná rámová trubka prebieha medzi nohami. V tejto pozícii by mal byť odstup medzi rozkrokom a horizontálnou rámovou trúbkou 25 mm a pri horských bicykloch 50-75 mm.

Pri bicykloch najnovšej generácie môže byť tento indikátor premenlivý, pretože závisí od sklonu a tvaru hornej rámovej trúbky. To je ďalší dôvod, prečo doporučujeme, aby ste si pri výbere správnej veľkosti dali poradiť.



### 2.1.2. Nastavenie sedla bicykla

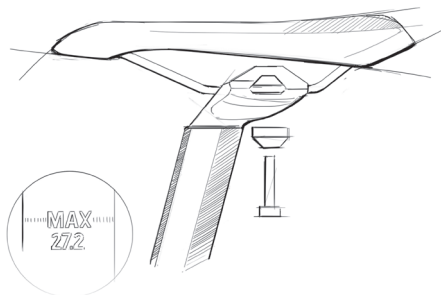
Aby si bolo možné na bicykel pohodlne sadnúť, je dôležitá pozícia sedla. Sedlo možno nastaviť dvomi smermi, pričom sa najprv nastaví jeho výška. Keď nastavujete výšku sedla, sadnite si na bicykel a dotknite sa päťou na natiahnuté nože kľuky v zvislej polohe. Sedlo je správnej výšky, ak päta natiahnutej nohy dosadá rovno na pedál. Dbajte na to, aby sedlovka nebola upevnená, resp. namontovaná v ráme pod udanou medznou hodnotou. Pokiaľ navzdory tomu stále ešte nemôžete pohodlne došliapnúť do pedálov, vráťte sa k svojmu predajcovi, aby Vám našiel optimálne riešenie.



**POZOR: Pokiaľ sedlovka nie je dostatočne hlboko zasunutá do rámu, môže sa ohnúť alebo dokonca zlomiť. Tým môžete stratiť kontrolu nad bicyklom alebo spadnúť.**



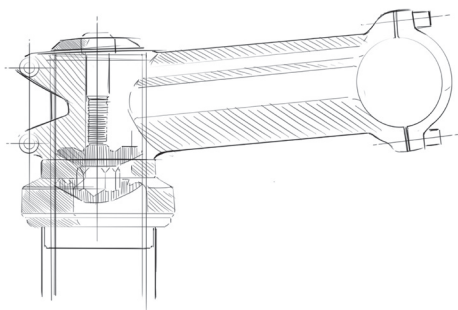
Okrem toho je možné nastaviť aj sklon sedla. Pred tým je nutné povoliť skrutku pod sedlom. Tým sa uvoľní hlava sedlovky a sklon sedla je možno upraviť. Za normálnych okolností by malo byť sedlo vo vodorovnej polohe. Pokiaľ sedlo posuniete dopredu, priblížite sa riadidlám, v opačnom prípade od nich odstup bude väčší. Pri sedlovkách najnovšej generácie môže byť skrutka umožňujúca nastavenie sedla umiestnená inak, ale oba parametre pre jeho nastavenie zostávajú aj u najnovších modelov rovnaké.





### 2.1.3 Nastavenie riadidiel

Pozíciu riadidiel je možné nastaviť podľa potreby tým, že sa na predstavi požadovaným spôsobom uvoľnia skrutky. Týmto nastavením sa na bicykli zmení sklon hornej časti trupu jazdca, ktorý je tak vo vzpriamenejšej alebo menej vzpriamenej polohe. Je možné nastaviť aj výšku riadidiel. K tomu sa musia medzi predstavec a hlavové zloženie vložiť malé podložky. Doporučujeme, aby ste si riadidlá dali nastaviť priamo u predajcu.



### 2.1.4 Riadiace a brzdné páky

Páky, ktorými sa riadi a brzdí, sú umiestnené na riadidlách a v prípade potreby je ich možné premiestniť. Pomocou imbusového kľúča je ich možné namontovať na rôznych miestach. Môžu teda byť blízko rukoväte alebo podľa prania ďalej.

Pri bicykloch Mondraker je brzdná páka pre zadné koleso sériovo umiestnená na riadidlách vpravo a pre predné koleso vľavo.



**POZOR:** Čím je vzdialenosť rukoväte od brzdnej páky menšia, tým ťažšie sa brzdy nastavujú. Menšia vzdialenosť rukoväte vyžaduje pri stisknutí brzdnej páky väčšiu silu, a o to obtiažnejšie sa dosiahne maximálna sila pri brzdení. Nedostatočná vzdialenosť rukoväte môže viesť k strate kontroly na bicykлом, k nehodám a ťažkým úrazom.

### 2.1.5 Nastavenie pedálov

Pokiaľ máte na bicykli nášlapné pedály, dá sa na nich nastaviť požadovaná sila, pri ktorých sa má topánka uvoľniť z pedálov. Toto nastavenie sa vykonáva pritiažením alebo povolením skrutiek mimo pedálu. Na každom pedáli sú dve skrutky. Keď sa povolia, zarážka tretry sa uvoľní ľahko, keď sa skrutky viac utiahnu, bude uvoľnenie zarážky z tela pedálu obtiažnejšie. Toto nastavenie sa vykonáva tak, ako to cyklistom vyhovuje. Sú takí, ktorí dávajú prednosť ľahkému uvoľneniu tretry a iní, ktorí radšej skrutky viac utahujú, aby sa im topánky z pedálov neuvolnili nedopatrením, čo sa môže napríklad stať pri rýchlej reakcii.

### 2.1.6 Montáž príslušenstva

Montáž jednotlivých častí príslušenstva by mal vždy vykonávať odborník autorizovaného predajcu. Presvedčte sa, že žiadna z namontovaných súčastí príslušenstva neohrozuje bezchybný chod iných komponentov bicykla a nepredstavuje teda bezpečnostné riziko. Taktiež sa uistite, že všetky namontované súčasti príslušenstva sú kompatibilné s Vaším bicyklom Mondraker. Pred montážou príslušenstva, ako sú zvonky, húkačky alebo osvetľovacie prvky, sa presvedčte, či sa môžu používať a či je ich použitie v cestnej premávke prípustné.



**POZOR:** NNepřípustné alebo nesprávne namontované súčasti môže negatívne ovplyvniť funkciu bicykla a byť nebezpečné.

### **Detské sedačky a nosiče**

Ak chcete namontovať na bicykel detskú sedačku alebo nosič, prenechajte to prosím kvalifikovanému mechanikovi v autorizovanom servise a skontrolujte, či detská sedačka a nosič zodpovedajú údajom výrobcu a sú vhodné pre Váš bicykel.

### **Predĺženie riadidiel**

Mondraker doporučuje svojim zákazníkom, aby si nenechávali predĺžiť riadidlá. Niektoré riadidlá sú konštruované tak, aby väčší nápor, spôsobený predĺžením vydržali, iné oproti tomu nie. Najmä veľmi ľahké riadidlá, vydržia predĺženie iba ťažko. Pokiaľ si chcete namontovať predĺženie, obráťte sa prosím na autorizovaného predajcu a informujte sa, aké existujú možnosti. Dodržujte návody a varovné upozornenia týkajúce sa riadidiel a ich predĺžovania a pravidelne sa starajte o údržbu jednotlivých komponentov.

### **2.1.7 Nastavenie odpruženia**

Ako odpružená vidlice, tak aj tlmiče našich bicyklov je možné rôzne nastaviť. Sledujte pri rozsiahlejšom prestavovaní týchto komponentov aktualizované údaje jednotlivých výrobcov na ich webových stránkach.



**POZOR: Pri bicykloch so zadným odpružením, by kvôli Vám a kolesám nemal byť tlak na pružinu príliš malý, ani príliš veľký.**

### **Základné nastavenie**

Nastavenie odpruženej vidlice a tlmiče sa určujú podľa hmotnosti a posedu jazdca. Keď si cyklista sadne na bicykel, stlačí sa jeho váhou odpružená vidlica a tlmič o isté percento, a to o takzvanú „sag“. Podľa toho, na čo je bicykel určený, sa doporučujú rôzne percentá priehybu pružiny. Pre modely Enduro a All-Mountain 25% - 30%, a pre Freeride a Downhill 30% - 40%. Hodnoty „sagu“ môžu byť nastavené podľa štýlu jazdy užívateľa. Vyskúšajte si to a nastavte všetko tak, ako Vám to vyhovuje. Je doporučené, vyskúšať niekoľko testov pri rôznych nastaveniach odskoku a kompresie tak, aby finálne nastavenie bolo čo najviac vyhovujúce individuálnym potrebám jazdca.



**POZOR: Ovládanie bicykla je závislé na nastavení pružiacich prvkov. Buďte preto priprvých pokusoch na bicykli opatrní, aby ste sa vyhli pádom. Aby ste predĺžili životnosť odpruženia, nemali by byť pružné prvky často nastavené na doraz.**

### 2.1.8 Nastavenie

Reťaz je veľmi dôležitým prvkom bicykla a mala by byť vždy dobre namazaná. Dbajte na to, aby bola reťaz vo všetkých polohách dobre napnutá. Napnutie sa nastaví pomocou prehadzovačky. Pretože, je pri tom nutné mať špeciálne technické znalosti, radíme Vám, aby ste si bicykel nechali nastaviť v autorizovanom servise.

Aby ste predĺžili životnosť reťazí a pokiaľ možno zabránili opotrebeniu prevodu, mali by ste pri radení šľapať na pedály iba ľahko. Preto taktiež rozhodne neprehadzujte na iný prevod, keď práve šľapete maximálnou silou do pedálov.

Vyhňte sa taktiež extrémnym kombináciám, napr. malý prevodník s oboma najmenšími pastorkami kazety, alebo veľký prevodník s oboma najväčšími pastorkami kazety. Tieto kombinácie spôsobujú bočnú deformáciu reťazí, čo negatívne ovplyvňuje hladký chod radenia a môže viesť k predčasnému opotrebeniu systému radenia.

## 2.2 Kontrola bezpečnostných prvkov bicykla



**POZOR: Technický pokrok vedie k tomu, že bicykle a ich komponenty sú dnes oveľa komplikovanejšie než kedykoľvek predtým a pribúdajú stále nové inovácie. Tento manuál Vám môže poskytnúť všetky informácie pre opravu a údržbu Vášho bicykla. Aby sa podstatne znížil počet možných defektov, nehôd a zranení, dôrazne Vám radíme, aby ste nutné opravy a pravidelnú údržbu zverovali autorizovanému servisu Mondraker.**

**Mali by ste si taktiež uvedomiť, že intervaly údržby sú závislé na najrôznejších faktoroch, ako je napríklad, na aký účel sa bicykel používa, na štýl jazdy a tak ďalej. Požiadajte technika servisu, aby Vám poradil, kedy budete musieť dať svoj bicykel do poriadku.**

Pred každou jazdou je nutné na bicykli skontrolovať bezpečnostné prvky a systémy, pretože sa mohlo stať, že sa pri predošlej jazde niečo uvoľnilo, alebo sa zabudlo niečo utiahnuť, napríklad keď sa bicykel pri preprave demontuje.

Uťahovacie momenty skrutiek a matíc bicykla nie sú rovnaké, takže nie je možné vytvoriť obecnú platnú kľúč, ako uťahovať jednotlivé súčastky. Za normálnych okolností každý výrobca vyznačuje doporučený uťahovací moment na jednotlivých komponentoch. Napriek tejto skutočnosti tu nájdete tabuľku, v ktorej sú uvedené štandardné uťahovacie momenty pre všetky komponenty.



**POZOR: Je dôležité, aby matice a skrutky boli správne utiahnuté. Pokiaľ nie sú dostatočne utiahnuté, môžu vypadnúť, ohnúť sa alebo zlomiť. Nesprávne zvolený prítahovací moment môže byť tak závažný, že stratíte kontrolu na bicykлом a hrozí pád.**

DOPORUČENÝ UŤAHOVACÍ MOMENT	MAXIMUM (NM)	INCH LBS (LB/IN)
Skrutka prehadzovačky	9 Nm	80 lb/in
Skrutka kábla prehadzovačky	5 Nm	45 lb/in
Skrutka prešmýkača	5 Nm	45 lb/in
Skrutka kábla prešmýkača	5 Nm	45 lb/in
Skrutka páky riadena na riadidlách	7 Nm	60 lb/in
Kazeta	40 Nm	355 lb/in
Skrutka pre utiahnutie stredového zloženia BB Spiline	45 Nm	390 lb/in
Skrutka pre utiahnutie stredového zloženia Hollowtech II + Megaexo	12 Nm	105 lb/in
Ložisko stredového zloženia, obojstranné	60 Nm	530 lb/in
Ložisko stredového zloženia Hollowtech II + Megaexo	45 Nm	390 lb/in
Strmeň kotúčovej brzdy/vidlice	7 Nm	60 lb/in
Kotúčová brzda, páka-riadidlá	7 Nm	60 lb/in
Kotúčová brzda, brzdový kotúč, uchytenie skrutiek Torx	3 Nm	25 lb/in
Kotúčová brzda, brzdový kotúč, uchytenie Shimano, Centerlock	40 Nm	355 lb/in
Skrutky hlavového zloženia, uchytenie k stĺpiku vidlice	5 Nm	45 lb/in
Skrutka sedlovky k nastaveniu pozície sedla	17 Nm	150 lb/in
Pedály	40 Nm	355 lb/in
Utiahnutie pevných os bicykla	40 Nm	355 lb/in
Utiahnutie rychloupínákov bicykla	7 Nm	60 lb/in



**POZOR:** Tieto údaje sú iba doporučením. V zásade platí, že pre správne nastavenie je potrebné sa pozrieť do technickej dokumentácie jednotlivých komponentov. Dokumentácia sa dodáva spoločne s bicyklom alebo si ju môžete prečítať na webových stránkach príslušného výrobcu.

### Uťahovacie momenty na ráme

Maximálne uťahovacie momenty skrutiek a os na rôznych rámoch akýchkoľvek modelov Mondraker, nájdete v špeciálnych tabuľkách. Nastavenie musí vykonať odborník v autorizovanom servise Mondraker. Ak takéto nastavenie rámu svojho bicykla potrebujete, poraďte sa s odborníkom.

#### 2.2.1 Kontrola kolies

Nadvihnite prednú časť svojho bicykla a rukou roztočte predné koleso. Skontrolujte, či sa otáča pravidelne bez vertikálnych pohybov alebo výkyvov do strany. Rovnako je nutné skontrolovať tlak v pneumatikách (galuskách), správny tlak je uvedený na pneumatike strany.

Je veľmi dôležité prstami prekontrolovať napätia drôtov. Žiadny nesmie byť povolený.





**POZOR:** Pneumatiky nahustite len na doporučený maximálny tlak uvedený na postrannom okraji galusky. Pokiaľ prekročíte doporučený maximálny tlak v galuske, môže z rafikov vyklznúť. Tým môže poškodiť koleso, zraníť Vás alebo chodca.

### 2.2.2 Kontrola bŕzd

Skontrolujte, či brzdové klátky smerujú do ráfika a či sa pri zabrzdení celý povrch brzdového obloženia dotýka ráfikov. Skontrolujte, či sú brzdové káble v perfektnom stave, a že ani káble, ani ich povlak nie sú poškodené, čo by mohlo mať za následok ich preťaženie. Pri kotúčových brzdách musí byť zaistené, aby brzdové doštičky neboli opotrebované a že na kotúč dosadajú celou svojou plochou. Páka brzdy by v každom prípade mala byť umiestnená neďaleko rukoväte, pretože pri plnej jazde je vzhľadom k váhe jazdca a jazde z kopca obtiažnejšie zabrzdíť bicykel.

Uvedomte si, že pri mokrej ceste a daždi sa brzdná dráha značne predlžuje. Preto je pri takýchto poveternostných podmienkach potrebná mimoriadna opatrnosť.

 **POZOR: Pri kolesách s kotúčovými brzdami bezpodmienečne dávajte pozor, aby ste sa pri montáži alebo demontáži galusiek nedotkli čelustných bŕzd. To sú totiž komponenty, ktoré sa pri brzdení silne zahrievajú, takže Vás môžu popáliť.**

 **POZOR: Pri kolesách s kotúčovými brzdami musíte dávať pozor, aby ste pri nasadzovaní kolesa nepoškodili čelusť alebo obloženie bŕzd. Rozhodne nestláčajte páku brzdy, dokiaľ kotúč nesedí správne.**

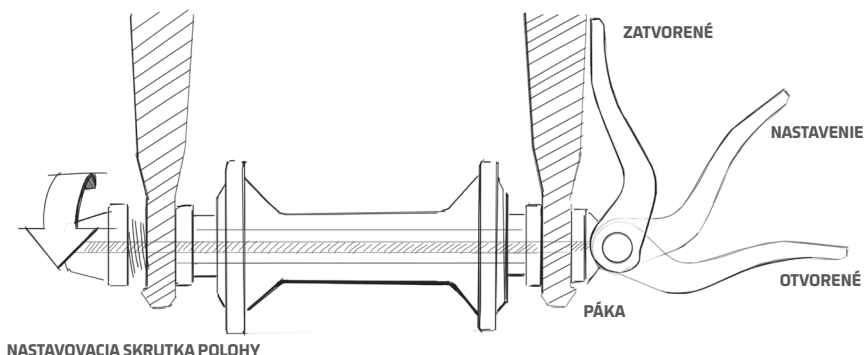
### 2.2.3 Kontrola rychloupínákov kolesa a sedlovky

Pri mnohých kolesách sa používajú rychloupínáky a sedlovky. Preto sa musíte presvedčiť, či sú dokonale utiahnuté, pretože iba tak je koleso dobre pripevnené na rám a vo vidlici. Je možné tým predísť ťažkému úrazu so závažnými následkami.

Rýchloupínací mechanizmus sa nastavuje pomocou otáčania/uťahovania matice na opačnej strane od zatvárackej páčky. A to, dokiaľ pri zatváraní páčky nie je pociťovaný určitý stupeň odporu. Nikdy nesmiete nechať povolenú páku, alebo sa ju pokúsiť zatvoriť otáčaním v rovnakom smere ako uťahovaciu maticu.

Pokiaľ sú kolesá na bicykli pripevnené maticami, presvedčte sa, či sú dobre utiahnuté.

Tak ako u kolies, musíte sa presvedčiť aj pri sedlovke, či je správne utiahnutý rýchloupínací mechanizmus.



## 2.2.4 Kontrola riadidiel, predstavca a sedlovky

Časom sa môžu tieto komponenty vďaka nárazom alebo opotrebeniu poškodiť a objaví sa deformácia alebo trhlinky v materiáli. Ak zistíte, takúto závalu, vyhľadajte prosím neodkladne servis, kde Vám ju opraví, alebo vymenia súčiastku.

## 2.2.5 Pravidelná kontrola Vášho bicykla

Všeobecne platí, že každý bicykel a jeho súčiastky majú určitú životnosť. Závisí od materiálu, z ktorého sú vyrobené, na použití a na starostlivosti, ktorú majiteľ bicykla venuje. Nasadenia bicykla pri závodoch a veľkých rýchlostiach, pri veľkom zaťažení v ťažkom teréne, pri skokoch a inom druhu extrémneho jazdenia, znižuje životnosť a zvyšuje riziko závad a poškodenia. Mondraker preto doporučuje kontrolovať pravidelne nasledujúce body:

### PRED KAŽDOU JAZDOU SKONTROLUJTE:

1. Všetky skrutkové spoje podľa údajov výrobcu, najmä rychlopúináky na kolesách.
2. Skontrolujte riadidlá, predstavca a sedlovku, či na nich niečo nevykazuje viditeľnú závalu.
3. Skontrolujte funkciu predných a zadných brzd.
4. Tlak v galuskách.
5. Upevnenie všetkých ovládačích prvkov na riadidlách.
6. Funkciu odpruženej vidlice a odpruženie zadného kolesa.

### OKREM TOHO RAZ MESAČNE:

1. Všetky zvary na ráme, pohyblivé prvky na ráme, ložiská: optická kontrola prípadnej korózie, deformácie alebo trhliny.
2. Nastavenie prehadzovačky a prešmykača.
3. Správnu funkciu hlavového zloženia kolesa  
Stav a správny chod riadenia a brzdného systému. Stav hydraulických hadíc, a alebo laniek brzdného systému.

### RAZ ZA ROK V ODBORNOM SERVISE MONDRAKER:

1. Reťaz – opotrebenie a napnutie.
2. Skontrolovať vôľu ložísk kľuk.
3. Skontrolovať ložiska pedálov a nastaviť presne ich chod.
4. Skontrolovať nastavenie a správny chod oboch meničov.
5. Skontrolovať riadidlá, predstavca a sedlovku
6. Brzdový systém, skontrolovať, prípadne vymeniť lanka či hydraulické hadice
7. Opotrebenia rafíkov a napnutie drôtov.
8. Skontrolovať stav pneumatík a prípadne vymeniť.
9. Opotrebenia rukovätí a prípadná výmena.
10. Skontrolovať každú súčiastku odpruženia zadného kolesa, jeho stav, chod a funkciu.
11. Skontrolovať stav a funkciu odpruženej prednej vidlice.



**POZOR: Pokiaľ objavíte prasklinu, zlomeninu, alebo zmenu materiálu, bicykel alebo jednotlivé časti ďalej nepoužívajte. Pokiaľ by ste ho napriek tomu používali, mohlo by to viesť k jeho úplnému rozlámaniu. Vďaka tomu by ste spadli a mohli si prívodiť ťažké zranenie.**



**POZOR: Naše bicykle a ich súčiastky sú navrhnuté pre jazdu v extrémnych podmienkach, majú však určité limity. Pokiaľ sa ich hranice prekročia, môže dôjsť ku škodám a haváriám s veľmi závažnými následkami pre jazdca.**

## 2.3 Bezpečnostná výbava



**POZOR:** V miestach, kadiaľ prechádzate, môže byť jazda na bicykli upravená smernicou. Vy ste zodpovedný za to, že tieto predpisy, ktoré sa môžu týkať ako jazdy na bicykli, tak jeho výbavy, poznáte. Zodpovedáte za dodržiavanie všetkých ustanovení týkajúcich sa značenia alebo osvetlenia bicykla, povinnosti nosiť helmu, jazdy vo vyhradených pruhoch, na chodníku, rôznych cestách upravujúcich prepravu detí na sedačkách alebo používaných prívosov. Ste povinný, sa týmito predpismi riadiť a mali by ste si byť vedomý toho, že ich nedodržanie môže byť pokutované.

### 2.3.1 Helma

Mondraker doporučuje všetkým cyklistom, aby vždy používali helmu. Helma je dôležitým príslušenstvom, ktoré zvyšuje bezpečnosť jazdca. Helma musí byť vhodne zvolená a musí dobre sedieť. Vždy sa presvedčte, či je remienok správne utiahnutý. V špecializovaných obchodoch Vám poradia, aká helma je najvhodnejšia pre Vaše potreby. Na trhu existuje rada rôznych certifikovaných modelov, ktoré Vám poskytnú najlepšiu možnú ochranu.



**POZOR:** Bez helmy by ste nikdy nemali ísť, pretože v prípade pádu tak môže dôjsť k ešte vážnejším úrazom. Nosenie prilby síce nezaručuje, že sa pri páde nezraníte, ale riziko vážneho poranenia hlavy sa tým nesporne zníži.

### 2.3.2 Odrazky

Ďalšími bezpečnostnými prvkami, ktoré taktiež na žiadnom bicykli nesmú chýbať, sú odrazky. Slúžia k tomu, aby ste boli na ceste pri zlej viditeľnosti lepšie viditeľný. Všetky sú sériovo vybavené dvomi odrazkami na každom kolese. Jedna smeruje dopredu, jedna dozadu. V prípade, že odrazku smerujúcu dozadu stratíte alebo sa rozbije, mali by ste si čo najrýchlejšie zaobstaráť a namontovať novú.



**POZOR:** Odrazky by ste nemali považovať za náhradu svetidla, ale za ich doplnok. Nie len pri jazde v noci alebo keď je zlá viditeľnosť, napríklad v hmle, pri daždi alebo pri iných kritických situáciách by ste na bicykli mali používať nielen svetidlá ale aj odrazky.

### 2.3.3 Osvetlenie

Pokiaľ obvykle alebo príležitostne jazdíte za tmy, musíte mať na bicykli vpredu ale aj vzadu namontované svetlá. Dostupné sú najrôznejšie modely, najpoužívanejšie sú batérie, ktoré sa montujú na riadidlá a vzadu na sedlovku. Doporučujeme Vám, aby ste sa kvôli správnej inštalácii obrátili na predajcu. Pokiaľ využívate bicykel v cestnej doprave, tak prosím dbajte na predpisy.

### 2.3.4 Pedály

Ploché pedály sú vybavené hrotmi, aby na nich podrážka cyklistu lepšie držala. Snažte sa pri šľapaní vždy dotýkať pedálov celou plochou podrážky tretry, aby ste sa z pedálov nevyšmykli.

### 2.3.5 Okuliare

Doporučuje sa mať pri jazde vždy nasadené cyklistické okuliare. Oči sú tak omnoho viac chránené voči poveternostným vplyvom a proti vetru pri vyššej rýchlosti. Okrem toho sa tým chránite proti vniknutiu hmyzu alebo iných nečistôt do oka, čo môže v extrémnych prípadoch mať závažné následky.

## 2.4 Ako sa zachovať po páde

Nejprv zistíte, či ste sa nezranili a postarajte sa o otvorené rany. Pokiaľ je to nutné, vyhľadajte lekársku pomoc. Najprv by ste mali zisťovať, či sa niečo nestalo bicyklu. Po každom páde odveďte svoj bicykel do autorizovaného servisu na celkovú prehliadku. Karbonové komponenty, vrátane rámu, kolies, riadidiel, predstavca, klúk, bŕzd atď. môžu byť znova použité najskôr po demontáži a kontrole kvalifikovaným mechanikom.



**PROZOR: Pád alebo iné formy nárazu môžu stav komponentov bicyklov značne ovplyvniť a viesť k predčasnému opotrebeniu. Karbonové časti vystavené nárazom a deformované diely z hliníka sa môžu náhle zlomiť. Nesmiete sa pokúšať ich narovnávať, pretože tým by sa nebezpečie, že sa zlomí, ešte zvýšilo. V prípade pochybností by sa mali takéto diely vymeniť.**

## 3. DODATOČNÉ TECHNICKÉ INFORMÁCIE

---

V tomto manuáli sú uvedené technické informácie všetkých podstatných komponentov bicyklov. Pokiaľ potrebujete o niektorých komponentoch podrobnejšie informácie, mali by ste sa spojiť s príslušným výrobcom. Mondraker Vám odporúča, aby ste akúkoľvek údržbu a opravy zverili autorizovanému servisu Mondraker alebo inej kompetentnej opravárskej dielni špecializujúcej sa na bicykle.

## 4. ÚDRŽBA BICYKLA

---

Pre životnosť bicykla je mimoriadne dôležité, aby sa jeho komponenty správne udržiavali, pretože bicykle, ako každý iný stroj, nie sú nezničiteľné a ich diely sú vystavené veľkému namáhaniu, ktoré môže negatívne ovplyvniť ich kvalitu. Životnosť a funkčnosť bicykla závisí na materiály, spôsobe jeho používania a údržbe. Dobrá údržba Vám zaručí lepšiu funkčnosť bicykla i dlhšiu životnosť materiálu. Ako už sme zmienili, je dôležité robiť pravidelné kontroly s ohľadom na bezpečnosť bicykla, a jeho správneho fungovania. Odporúčame, aby ste údržbu nechali na odborný servis. Ale napriek tomu nájdete i v tomto manuáli nejaké zásadné rady, ako robiť údržbu svojho bicykla.

### 4.1 Čistenie

Aby Váš bicykel dobre fungoval, mal by byť čistý. Vysvetlíme Vám tu, ako by ste bicykel mali čistiť. Bicykel by sa mal myť pomocou vlhkej hubky a mydla. Pre čistenie reťaze, kazety a riadenia, by sa mala použiť tekutina rozpúšťajúca masť, akú kúpite v obchodoch s potrebami pre cyklistov. Akonáhle bicykel namydľáte a ošetríte saponátom, mali by ste ho opláchnuť vodou, ale nikdy pod tlakom. Malo by sa zabrániť vniknutiu vody do riadidiel alebo vnútorného ložiska, aby sa z nich neuvoľnilo mazivo, ktoré je vo vnútri.

### 4.2 Mazanie

Keď je bicykel vyčistený a uschne, mal by sa namazať. Dostupné sú najrôznejšie tuky a oleje pre všetky komponenty a tu uvidíme, aké druhy sa pre jednotlivé z nich majú použiť. Pre reťaz, ruzenie, páky a káble by ste mali použiť olej, ktorý sa predáva ako v spreji, tak aj tekutý. Existuje tiež teflonový olej, ktorý tam, kde bol použitý, vytvorí ochranný film a tým sa zamedzí prenikaniu nečistôt. Pro sedadlo môžete použiť špeciálnu pastu, ktorá zaistí utesnenie rámu. Odporúčame, aby ste údržbu kolies, riadenie a vnútorného ložiska zverili autorizovanému servisu, pretože sa pre správne premazanie musia demontovať. To vyžaduje určité skúsenosti a špeciálne náradie.

*Upozornenie: Pokiaľ svoj bicykel nepoužívate, mali by ste ho chrániť pred poveternostnými vplyvmi. Dážď a sneh môžu poškodiť kovové časti bicykla a slnečný svit spôsobuje rýchlejšie starnutie plastov a farieb. Pokiaľ by ste na bicykli nejazdili dlhšiu dobu, odporúčame bicykel namazať, do polovice vypustiť vzduch z kolies a prikryť ho uložiť.*



## 5. ELEKTROBICYKLE (eBIKES)

**Tento preklad pôvodného návodu na použitie na použitie pre elektrobicykle sa vzťahuje k nasledujúcim modelom elektrobicyklum MONDRAKER.**

e-CRAFTY R+, e-CRAFTY RR+, e-PANZER R, e-PRIME+, e-PRIME R+, e-PRIME 29, e-LEVEL RR, e-LEVEL R, e-CHASER+, e-CHASER XR+, e-Crusher Carbon R+, e-Crusher XR+

### Ako elektrobicykle fungujú

Tento typ je legislatívne označovaný ako EPAC (Electrically Power Assisted Cycle – bicykel, ktorému k pohybu dopomáha elektrická sila, ďalej označovanom ako „e – bike“). Tato kategória sa odlišuje od vozidiel bežne nazývaných speed pedelec (s-pedelec), ktoré podliehajú požiadavkám na typové skúšky a potrebujú registráciu a poistenie. E-bike je bicykel vybavený prídavným motorom s maximálnou silou 250 W, ktorý pomáha pri šliapaní až do rýchlosti 25 km/h, a pracuje iba vtedy, keď jazdec šliapie do pedálov.

Úroveň asistencie motora je premenlivá, nastaviteľná a môže byť menená jazdcom i behom samotnej jazdy. Asistencia je redukovaná a úplne vypnutá, ak jazdec dosiahne rýchlosť 25 km/h. Bicykel môže byť normálne používaný, pokiaľ je systém asistencie šliapania úplne vypnutý, navyiac je e-bike vybavený systémom pomoci tlačenia. Tento systém môže byť aktivovaný tlačidlom a poháňa bicykel až do 6 km/h.



**POZOR: Systém pomocou tlačenia musí byť používaný iba vtedy, pokiaľ tlačíte e-bike. Nesprávne použitie môže viesť k ťažkému zraneniu užívateľa.**

E-bike sa správa rozdelme ako bežné bicykle. Ich priemerná rýchlosť a tiež váha, sú väčšie, preto i vynaložená brzdná sila bude vyššia.

### Varovanie a odporúčanie pre správne použitie

Odporúčame Vám získať skúsenosti a otestovať vlastnosti, a dojazd Vášho e-biku v jednoduchších podmienkach, než vyrazíte na dlhšiu a náročnejšiu jazdu. Majte na pamäti, že dojazd je ovplyvnený mnohými faktormi, ako napríklad úroveň asistencie, štýl a množstvo radenia, typom a tlakom pneumatík, vekom a kondíciou batérie či terénom, v ktorom sa pohybujete.

Kategória E-bikov spadá do kategórie 4, definovanej v sekcii 1.4 tohoto manuálu (Pre použitie na značne nerovný terén s nie príliš veľkými prekážkami), z výnimkou verejných komunikácií. Pokiaľ chcete svoj e-bike používať na verejných komunikáciách, musíte bezpodmienečne dodržiavať dopravné predpisy daného štátu.

Za žiadnych okolností nesmiete upravovať komponenty motoru Vášho e-biku. Mohli by ste porušiť miestne zákony a mohlo by to viesť k veľmi nebezpečným situáciám behom jazdy.

Prosíme, starostlivo si prečítajte odporúčania výrobcu motoru pre podrobnejšie informácie.

### Odporúčanie pre správne čistenie

Navyiac k bodom v sekcii 4.1 tohoto manuálu, udržiajte batériu čistú. Čistite ju výhradne čistou a mäkkou tkaninou.

V žiadnom prípade ju neponárajte do vody, alebo nečistite tlakovým čističom. Po čistení, nesušte e-bike stlačeným vzduchom – špina by mohla preniknúť skrze utesnené spoje elektrických a elektronických častí, čo by mohlo viesť ku korózii a nenávratnému poškodeniu.

## Parametry palubného počítača e-biku



### Odporúčanie pre nabíjanie

Batéria je dodávaná čiastočne nabitá. Pro dosiahnutie maximálnej účinnosti ju pred prvým použitím doplna nabite pomocou výhradne originálneho akumulátora.

Batéria môže byť kedykoľvek nabíjaná bez vplyvu na obmedzení jej ďalšej funkčnosti. Prerušenie nabíjacieho cyklu batériu nepoškodí.

Batéria je navyše vybavená indikátorom kontroly teploty, ten dovoľí nabíjanie iba v rozmedzí teploty 0 – 40 stupňov Celzia.



**POZOR:** Používajte iba nabíjačku batérie dodanú s Vaším elektrobicyklom, alebo totožnú originálnu nabíjačku. Iba tento je určený k bezpečnému nabíjaniu lithium-ion batérie Vášho e-biku. Nevystavujte nabíjačku batérie dažďu alebo vlhkosti. Vniknutie vody do nabíjačky zvyšuje riziko elektrického šoku.

Nabíjajte iba batérie schválené pro Váš e-bike. Odporúčané rozmedzie voltov na batérii musí byť rovnaké ako na nabíjačke batérie. V opačnom prípade je veľké nebezpečie vzniku explózie a požiaru. Udržujte nabíjačku batérie čistú. Špina môže viesť k ohrozeniu elektrickým šokom.

Pred každým použitím, skontrolujte nabíjačku batérie, kábel a konektor. Pokiaľ je zistené akékoľvek poškodenie, nabíjačku nepoužívajte. Nikdy sa nepokúšajte otvárať nabíjačku batérie. Akékoľvek opravy musia byť prevedené kvalifikovaným technikom za použitia originálnych dielov. Poškodené nabíjačky batérie, káble a konektory zvyšujú riziko elektrického šoku.

Nepoužívajte nabíjačku batérie na typoch povrchov, ktoré sa môžu jednoduchšie vznietiť (napr. papier, textilie atď.). Zdroj tepla, ktoré nabíjačka behom nabíjacieho cyklu vytvára, môže predstavovať riziko vzniku požiaru.

Buďte opatrný, pokiaľ sa dotýkate nabíjačky batérie behom nabíjacieho cyklu. Používajte ochranné rukavice. Nabíjačka sa môže významne zahriať, obzvlášť za vysokých vonkajších teplôt.

V prípade poškodenia alebo nesprávneho použitia batérie môžu uniknúť nebezpečné výpary. V prípade zasiahnutia, dýchajte čerstvý vzduch a v prípade nevoľností bezodkladne vyhľadajte lekársku pomoc. Výpary môžu poškodiť Váš dýchací systém.

**Dohlíadajte na deti behom používania, čistenia a behom údržby. Toto zaistiť, že sa deti nehrajú s nabíjačkou batérie.**

**Deti alebo osoby, ktoré nie sú svojprávné a zodpovedné za svoje konanie, alebo osoby, ktoré majú nedostatok skúseností a znalostí, nie sú oprávnené a spôsobilé zachádzať s nabíjačkou batérie. Môžu ho používať výhradne za asistencie inej oprávnenej a spôsobilej osoby alebo v prípade získania potrebných znalostí od tejto osoby. V opačnom prípade hrozí nebezpečenstvo vážnych zranení v dôsledku chýb pri manipulácii a nesprávnom použití.**



**UPOZORNENIE:**

**Prečítajte si a starostlivo dodržiavajte inštrukcie a bezpečnostné varovania, ktoré nájdete v manuáloch batérie, motoru a cyklopočítača.**

**Bezpečnostné upozornenie s nasledujúcim obsahom je na spodnej časti nabíjačky batérie: Používajte VÝHRADNĚ s originálnymi lithium-ion batériami.**

## 6. ZÁRUKA MONDRAKER

Bicykle značky Mondraker sú predávané výhradne skrze našu sieť vybratých predajcov, ktorí bicykle zložia, finálne nastaví a tiež sa môžu postarať o nevyhnutnú údržbu.

Rámy bicyklov Mondraker sú vyrábané v súlade s najmodernejšími postupmi výroby a podliehajú niekoľkým výstupom kontroly kvality. Z toho dôvodu Mondraker ponúka doživotnú záruku na všetky svoje rámy, ktorá platí na výrobné vady či vady materiálu.

**ZÁRUČNÉ PODMIENKY:**

1. Záruka Mondraker musí byť uplatnená prostredníctvom registrácie na [www.mondraker.com](http://www.mondraker.com) ([www.mondrakercz.cz](http://www.mondrakercz.cz)) najneskôr 3 mesiace po zakúpení bicykla. Bicykle, ktoré nie sú zaregistrované, podliehajú minimálnej záručnej lehote, ktoré je podľa legislatívy uplatňovaná v danom štáte.
2. Tato záruka je platná na bicykle zakúpené v roku 2010 a neskorších rokoch. Je platná iba na prvého majiteľa, a nie je prenosná.
3. Všetky komponenty, odpružené vidlice a zadné tlmiče bicyklov, ktoré sú namontované na našich bicykloch, podliehajú záruke výrobcu daného komponentu. Minimálne v lehote, ktorú vyžaduje legislatíva daného štátu.
4. Na farbu a grafickú úpravu rámu je záruka dva roky
5. Všetky rámy, na ktoré bude uplatnená záruka, budú nahradené rovnakým, obdobným alebo vyšším modelom rovnakej ročníkovej rady, pokiaľ tento bude dostupný. Ak nebudú takéto modely z tohoto roku dostupné, bude rám nahradený podobným modelom z nasledujúceho roku. Toto znamená, že takýto rám môže byť vo svojich tvaroch či grafickom designe značne rozdielny.
6. Všetky prípady záruky musia byť riešené za pomoci autorizovaných predajcov Mondraker a musí byť doložený doklad o nákupe daného bicykla, či rámu.

**VÝNIMKY ZÁRUKY:**

1. Znak opotrebenia, ktoré sú spôsobené bežným užívaním rámu a tiež častí, ktoré sú náchylné k rýchlejšiemu opotrebeniu, ako napríklad pneumatiky, madlá, reťaz, brzdové doštičky, vodíka reťaze atď.
2. Nesprávne zostavenie a údržba bicykla, a tiež montovanie častí a komponentov, ktoré nie sú plne kompatibilné a nie sú pre daný bicykel navrhnuté.
3. Tato záruka platí iba na opravu alebo výmenu chýbnej časti a nepokrýva žiadne zranenia, ktoré súviseli priamo alebo nepriamo s defektom danej časti behom používania
4. Poškodenie alebo zničenie spôsobené nedbalosťou alebo nesprávnym používaním.
5. Všetky bicykle/rámy majú životnosť, ktorá sa môže veľmi líšiť od typu materiálu použitého pri výrobe, a tiež konštrukcii. Tato životnosť môže byť skrátená v závislosti od druhu a štýlu používania, nedostatku údržby a starostlivosti. Preto záruka bude závisieť na týchto bodoch.

6. Každý rám bicykla je vyrábaný pre špecifický typ použitia v súlade s jeho technickými požiadavkami a špecifikáciou. Záruka bude uznaná iba, ak sa preukáže, že bicykel bol používaný na účel, ku ktorému bol navrhnutý a skonštruovaný.

7. Zadná stavba a vahadlá celoodpružených modelov majú záručnú lehotu po dobu 2 rokov od dátumu predaja. V prípade poškodenia či zničenia bude nahradená iba poškodená alebo zničená časť, nie celá rámová sada bicykla.

8. Risk pri výmene alebo nahradení častí

9. Všetky záručné prípady budú podliehať konečnému posúdeniu našich mechanikov o povahe a príčine poškodenia, po dôkladnej technickej analýze rámu.

\*Pokiaľ je niektorá z týchto podmienok v rozpore so zákonmi daného štátu, táto podmienka bude zrušená. Ostatné však zostávajú v platnosti.

## 7. DODATOČNÉ ZÁRUKY KVALITY

Bicykle Mondraker vyhovujú nasledujúcim bezpečnostným predpisom:

EN ISO 4210-2:2014 Horské, mestské a trekkingové bicykle. Bicykle pre dospelých, mladistvých a bicykle pre závodné používanie

Táto časť noriem ISO 4210 špecifikuje plnenie bezpečnostných požiadaviek kladených na konštrukciu, montáž a testovanie bicyklov a podzostáv s výškou sedla ako je znázornené v tabuľke č.1 a zaručuje správne postupy a pokyny pre výrobcu súvisiace so správnym používaním takýchto bicyklov.

Táto časť noriem ISO 4210 sa týka bicyklov pre mladistvých s maximálnou výškou sedla 635 mm a menej ako 750 mm, mestských a trekkingových bicyklov, horských bicyklov a bicyklov pre závodné používanie, ktoré majú maximálnu výšku sedla 635 mm a viac, vrátane skladacích bicyklov (viď. Tabuľka č. 1)

Táto časť noriem ISO 4210 sa nevzťahuje na špeciálne typy bicyklov, ako napríklad doručovacie bicykle, lehokolá, tandemy, BMX, a bicykle navrhnuté a vybavené pre náročné použitie ako sú kaskadérske kúsky, akrobatické manévry a podobne.

**Tabuľka č. 1 – maximálna výška sedla**  
(merané v milimetroch)

TYP BICYKLA	Mestské a trekkingové	Bicykle pre mladistvých	Bicykle pre závodné používanie
<b>MAXIMÁLNA VÝŠKA SEDLA</b>	635 a viac	635 a viac, ale menej než 750	635 a viac

EN ISO 8098: 2014 Bicykle pre deti

Tento medzinárodný štandard upresňuje a zaisťuje plnenie bezpečnostných požiadaviek a testovacích metód na konštrukcii, montáž a testovanie úplne zostrojených bicyklov a podzostáv pre deti. Tiež poskytuje návod pre inštrukcie na použitie a údržbu bicyklov.

Tieto medzinárodné štandardy sa vzťahujú na bicykle s maximálnou výškou sedla viac než 435 mm a menej než 635 mm, poháňaných prenosom sily na zadné koleso. Nevzťahuje sa na špeciálne bicykle na skoky (napr. bicykle BMX).

### EN 15194 Kola, Bicykle s elektrickou asistenciou, EPAC bicykle

Tento Európsky štandard je aplikovaný na bicykle s elektrickou asistenciou, s maximálnou priebežnou silou hodnotenou 0,25 kW, z ktorej je výstup postupne znižovaný a úplne vypnutý, pokiaľ vozidlo dosiahne rýchllosť 25 km/h alebo ak jazdec prestane šliapať.

Tento Európsky štandard špecifikuje bezpečnostné požiadavky a testovacie metódy pre hodnotenie konštrukcie a montáže bicyklov z elektrickou asistenciou a podzostáv pre systémy využívajúce batérie do 48 VDC alebo integrovanou nabíjacou batériou s príkonom 230 V.

Tento Európsky štandard upravuje požiadavky a testovacie metódy pre systémy upravujúce silu motora, elektrické okruhy vrátane nabíjacieho systému. A to pre vyhodnotenie konštrukcie a montáže bicyklov s elektrickou asistenciou a podzostáv so systémami majúcimi el. napätie do 48 VDC vrátane, alebo integrovanou nabíjacou batériou s príkonom 230 V.

*Veškeré doplňující informace naleznete na [www.mondraker.cz](http://www.mondraker.cz) v sekce „Ke stažení“.*

# DZIĘKUJEMY I GRATULACJE

Dziękujemy za okazanie zaufania marce Mondraker. Ten rower jest wykonany przy użyciu zaawansowanych technologii i najlepszych komponentów, przystosowanych do jego użytkowania. Jesteśmy przekonani, że rowery Mondraker spełnią wszystkie Państwa potrzeby w zakresie od niezawodnego środka transportu do profesjonalnej maszyny zawodniczej.

## SPIS TREŚCI

### 1. Znaczenie i cel niniejszej instrukcji

- 1.1. Dlaczego powinni Państwo przeczytać niniejszą instrukcję?
- 1.2. Części rowerowe
- 1.3. Typy rowerów
- 1.4. Użytkowanie zgodnie z przeznaczeniem

### 2. Regulacja roweru Mondraker

- 2.1. Pozycja i montaż roweru
- 2.2. Kontrola bezpieczeństwa
- 2.3. Wyposażenie ochronne
- 2.4. W razie wypadku

### 3. Dodatkowe informacje techniczne

#### 4. Konserwacja

- 4.1. Czyszczenie
- 4.2. Smarowanie

### 5. Rowery elektryczne (eBikes)

### 6. Gwarancja Mondraker

## UWAGI OGÓLNE:

Jak każda aktywność sportowa, również jazda na rowerze wiąże się z ryzykiem wypadku lub kontuzji. Decydując się na jazdę rowerem, akceptujecie Państwo i bierzecie odpowiedzialność za to ryzyko. Dlatego w Waszym interesie leży zapoznanie się z zasadami bezpieczeństwa oraz użytkowania roweru oraz ich przestrzeganie.

Ze względu na szereg czynników zewnętrznych jazda na rowerze nigdy nie będzie wolna od ryzyka, jednak przestrzegając zasad użytkowania można to ryzyko znacząco zmniejszyć. Niniejsza instrukcja zawiera szereg uwag i ostrzeżeń, których nieprzestrzeganie może doprowadzić do nieprawidłowego funkcjonowania roweru oraz narazić użytkownika na niebezpieczeństwo.



**OSTRZEŻENIE:** wskazuje na potencjalnie niebezpieczną sytuację, której nieuniknięcie grozi kontuzją lub śmiercią.



**UWAGA:** wskazuje na sytuację o mniej poważnych konsekwencjach, które mimo wszystko również należy unikać. Niebezpieczne zachowanie, mogące skutkować uszkodzeniem roweru lub utratą gwarancji.

Wiele ostrzeżeń i uwag zawiera zwroty typu "grozi utratą kontroli lub wypadkiem"! Każdy wypadek może grozić kontuzją lub nawet śmiercią dlatego nie powtarzamy tego za każdym razem, zakładamy jednak, że są Państwo tego świadomi.

Nie jest możliwe przewidzenie wszystkich sytuacji czy warunków występujących podczas jazdy, dlatego też ta instrukcja wskaże sposoby postępowania w każdym możliwym scenariuszu. Każdy kto decyduje się na jazdę na rowerze musi być świadomy ryzyka oraz gotowy do poniesienia ewentualnych konsekwencji wynikających z następstw nieszczęśliwych wypadków. Odpowiedzialność w tym zakresie spoczywa w całości na rowerzyście.

## 1. ZNACZENIE I CEL NINIEJSZEJ INSTRUKCJI OBSŁUGI

Dzięki tej instrukcji dowiedzą się Państwo jak odpowiednio dopasować rower do swojej sylwetki oraz zwiększyć komfort i bezpieczeństwo jazdy. Poznanie części swojego roweru, funkcji bezpieczeństwa i możliwości regulacji, pozwoli na jego pełne świadome i bezpiecznie użytkowanie.

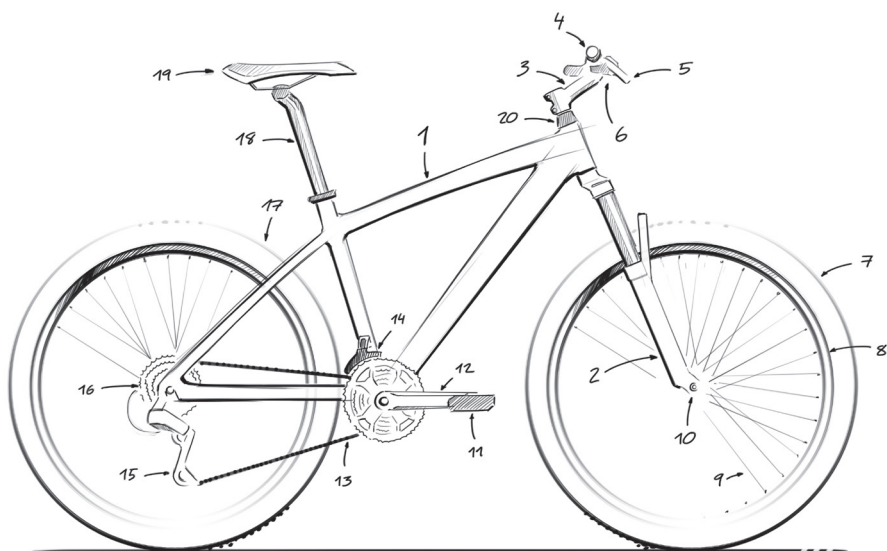
*Komentarz: Celem instrukcji nie jest przekazanie Państwu kompletnej wiedzy z zakresu mechaniki rowerowej. Chcemy natomiast pokazać jak przeprowadzać podstawowe kontrole i czynności konserwacyjne. Jeśli rower nie jest w pełni sprawny to zalecamy dostarczenie go do autoryzowanego serwisu w celu usunięcia problemu. Dla własnego bezpieczeństwa prosimy o powierzanie wszelkich napraw wykwalifikowanym fachowcom.*

### 1.1. Dlaczego powinni Państwo przeczytać niniejszą instrukcję?

Jazda na rowerze wiąże się z wysokim ryzykiem. Zalecamy dokładne przeczytanie instrukcji obsługi w celu jego zmniejszenia.

### 1.2. Części rowerowe

Poniżej znajduje się lista poszczególnych elementów roweru. Zapoznanie się nią umożliwi lepsze zrozumienie instrukcji obsługi.



- |               |                     |             |                         |             |
|---------------|---------------------|-------------|-------------------------|-------------|
| 1. Rama       | 5. Dźwignia hamulca | 9. Szprycha | 13. Łańcuch             | 17. Hamulec |
| 2. Widelec    | 6. Manetki          | 10. Piasta  | 14. Przednia przerzutka | 18. Szytca  |
| 3. Mostek     | 7. Opony            | 11. Pedał   | 15. Tylna przerzutka    | 19. Siodło  |
| 4. Kierownica | 8. Obręcz           | 12. Korby   | 16. Zębalki             | 20. Stery   |

### **1.3 Typy Rowerów**

Istnieje wiele dyscyplin sportowych, w których rowery wykorzystywane są na różne sposoby. Dlatego bardzo istotne jest dobranie geometrii i specyfikacji roweru odpowiednio do jego przeznaczenia. Poznanie różnych typów rowerów umożliwi Państwu poprawne korzystanie z wybranego przez siebie produktu. Bezpieczne korzystanie z roweru jest możliwe dzięki poznaniu jego granic. Państwa Sprzedawca na pewno będzie w stanie doradzić w kwestii doboru danego roweru zgodnie z jego przeznaczeniem.

#### **1.3.1 Rowery szosowe**

Znane jako rowery wyścigowe, jako że były wykorzystywane w pierwszych wyścigach szosowych czy triathlonach. Są używane do szybkiego przemieszczania się, wymagających treningów i zawodów głównie po asfalcie. To najlżejsze, najbardziej aerodynamiczne i najszybsze z rowerów. Ich ramy wykonane są z bardzo lekkich, sztywnych i wytrzymałych materiałów, tak aby maksymalnie wykorzystać moc przekazywaną na pedały. Geometria zaprojektowana jest w sposób umożliwiający efektywne pedałowanie przy zachowaniu aerodynamicznej pozycji. Koła w takich rowerach mają z reguły średnicę 28" oraz niewielką szerokość w celu zminimalizowania tarcia o podłoże.

#### **1.3.2 Rowery górskie**

Zaprojektowane do jazdy po każdym rodzaju nawierzchni. Dają rowerzyście poczucie komfortu i bezpieczeństwa na nierównych drogach takich jak leśne ścieżki czy szlaki górskie. Komponenty wykorzystywane do ich budowy wykazują zwiększoną odporność na uszkodzenia mechaniczne np. od kamieni, czy trudne warunki atmosferyczne. Pozycja rowerzysty jest bardziej wyprostowana, co zwiększa zakres ruchów i kontrolę na rowerem w zróżnicowanym terenie. Wyróżniamy dwa typy rowerów górskich zależnie od typu zawieszenia.

##### **1.3.2.1 Rowery sztywne (ang. hardtail)**

Przeznaczone do jazdy po mniej wymagających trasach górskich, nie zawierających dużych przeszkód jak kamienie czy korzenie. Wyposażone są z reguły w amortyzowany widelec z przodu i hamulce tarczowe. Posiadają 20-30 biegów, umożliwiających dopasowanie rytmu pedałowania do rodzaju trasy.

##### **1.3.2.2 Rowery z pełnym zawieszeniem (ang. full suspension)**

Ewolucja rowerów górskich doprowadziła do wytwarzania rowerów z pełnym zawieszeniem. Dzięki nim możliwe stało się pokonywanie ciężkich przeszkód terenowych, a zjazdy stały się szybsze i przyjemniejsze. Rowery tego typu są stworzone do agresywnej jazdy po stromych zboczach. Zawieszenie tłumi nierówności i przeszkody umożliwiając szybszy i bardziej komfortowy zjazd. Opony w takich rowerach mają z reguły większy profil, a przedni amortyzator dłuższy skok, co dodatkowo poprawia trakcję i bezpieczeństwo. Reszta komponentów również cechuje się zwiększoną wytrzymałością. Priorytetem nie jest waga, ale niezawodność i odporność materiałów narażonych na zużycie. Geometria stawia na komfort oraz kontrolę bardziej niż na efektywność pedałowania.

#### **1.3.3 Rowery miejskie**

Używane jako środek transportu. Zwykle na 28" lub 26" calowych kołach. Pozycja rowerzysty jest wyprostowana i bardzo komfortowa. Taki rower powinien być szybki, zwinny i wyposażony we wszystko co potrzebne do poruszania się w mieście i ruchu drogowym. Wiele elementów dzielone jest wspólnie z rowerami górskimi, aczkolwiek ramy nie posiadają tyłu wzmocnień, a części nie są przeznaczone do ciężkich zadań.



### 1.3.4 Rowery BMX

Ta kategoria zawiera wszystkie rowery o kołach 20" cali, które nie są zaprojektowane wyłącznie dla dzieci. Należą do niej również rowery BMX zaprojektowane z myślą o zawodach, posiadające lżejsze i bardzo odporne komponenty, zdolne wytrzymać duże przeciążenia występujące w tej dyscyplinie. Innym typem są BMX do freestyle'u używane w mieście czy w skateparku.

## 1.4 Użytkowanie zgodnie z przeznaczeniem



**OSTRZEŻENIE:** Prosimy o wybór roweru zgodnie z jego przeznaczeniem. Użytkowanie roweru w nieodpowiedni sposób może być niebezpieczne.

Nie ma roweru, który można zastosować we wszystkich dyscyplinach. Państwa autoryzowany Sprzedawca, pomoże w odpowiednim doborze sprzętu, zgodnie z jego przeznaczeniem i Państwa potrzebami. Jednakże, w niektórych przypadkach, niewielkie modyfikacje osprzętu np. wymiana zawieszania czy opon mogą zwiększyć spektrum zastosowań danego modelu.

Poniżej przedstawiamy ogólne zestawienie rodzajów rowerów. Linia Mondraker nie zawiera wszystkich przedstawionych grup, mimo to uwzględniliśmy je, w celu lepszego zobrazowania tematu.

Jeśli mają Państwo pytania związane z kwestią zastosowania rowerów z poniższego zestawienia, prosimy o skontaktowanie się z autoryzowanym Sprzedawcą Mondraker.



1. Do jazdy po drogach utwardzonych

### DO JAZDY PO DROGACH UTWARDZONYCH

**Grupa 1:** KRowery do jazdy po drogach utwardzonych. Bez możliwości montażu bagażników i sakw.



2. Do jazdy po drogach i przygotowanych szlakach. nie do skakania

### DO JAZDY PO DROGACH I PRZYGOTOWANYCH SZLAKACH. NIE DO SKAKANIA

**Grupa 2:** W odróżnieniu do poprzedniej grupy, te rowery można użytkować na drogach szutrowych czy przygotowanych i gładkich szlakach gdzie koła nie tracą kontaktu z podłożem.



3. Do jazdy po przygotowanych szlakach z niewielkimi przeszkodami

### DO JAZDY PO PRZYGOTOWANYCH SZLAKACH Z NIEWIELKIMI PRZESZKODAMI

**Grupa 3:** Zastosowanie dodatkowo do jazdy po szlakach i ścieżkach wymagających technicznie, lecz nie ekstremalnych. Bez udziału skoków czy stromych zjazdów. Można na nich startować w zawodach i uprawiać długie dystanse lecz nie Freeride czy Downhill. To lżejsze i zwinne rowery ze średnim skokiem zawieszania pomagającym w pokonywaniu dziur i wybojów. Nie zalecane do zastosowań ekstremalnych. W linii mondramer to rowery z kategorii XC sport, XC Pro, Trail i Fatbike.



4. Do jazdy po wymagających szlakach ze średnimi przeszkodami

## DO JAZDY PO WYMAGAJĄCYCH SZLAKACH ZE ŚREDNIMI PRZESZKODAMI

**Grupa 4:** Oprócz powyższych, do stosowania na wymagających technicznych trasach ze średnimi przeszkodami i niewielkimi skokami. Są w środku pomiędzy grupami 3 i 5. Na przykład, części są mocniejsze niż te z grupy 3, ale możliwości podjazdu są lepsze niż z grupy 5 dzięki temu, że zawieszenie zaprojektowane jest w taki sposób, aby nie przeszkadzać w pedałowaniu. Nie zalecamy ich do dużych skoków, czy innych aktywności wymagających dużego skoku zawieszenia i bardzo wytrzymałych części.

Do tej grupy należą kategorie Mondraker All Mountain i Enduro.



5. Do jazdy ekstremalnej, przy zachowaniu szczególnej ostrożności

## DO JAZDY EKSTREMALNEJ. PRZY ZACHOWANIU SZCZEGÓLNEJ OSTROŻNOŚCI

**Grupa 5:** Do ekstremalnych zastosowań typu skoki czy Downhill. Bardzo duży skok zawieszenia i szerokie koła są niezbędne. Powinny być użytkowane jedynie przez doświadczonych rowerzystów o dużych umiejętnościach, potrafiących radzić sobie w trudnych sytuacjach. Dodatkowo zaleca się używanie ochraniaczy i innych elementów ochronnych takich jak kask typu full-face, zbroja, ochraniacze kolan, ochraniacze łokci itp.

Rowerzy są bardzo wytrzymałe, ale nie niezniszczalne, należy być więc świadomym ich granic i zachować zdrowy rozsądek w ich użytkowaniu. Jeśli uprawiają Państwo ten rodzaj kolarstwa to godzicie się na ryzyko kontuzji czy uszkodzenia sprzętu. Prosimy pamiętać, że samo użytkowanie takiego roweru nie czyni eksperta z jego właściciela.

Do tej grupy należą Mondraker Freeride i Downhill.



6. Rowerzy dziecięce

## ROWERY DZIECIĘCE

**Grupa 6:** Rowerzy przeznaczone dla dzieci. Należy użytkować pod stałym nadzorem rodziców, w przestrzeni wolnej od samochodów, przeszkód oraz innych niebezpieczeństw takich jak schody, murki, studzienki kanalizacyjne, uskoki, baseny.



**OSTRZEŻENIE:** Wszystkie rowery Mondraker dla dorosłych są zaprojektowane i testowane dla całkowitej wagi użytkownika wraz ze sprzętem 120kg

## 2. REGULACJA ROWERU MONDRAKER

Prosimy o zapoznanie się z poniższymi punktami w celu lepszego dopasowania roweru do Państwa sylwetki oraz uzyskania najlepszego komfortu i bezpieczeństwa jazdy. Pokażemy również jak sprawdzić czy wszystkie podzespoły są gotowe do jazdy.

Obydwie czynności będą wykonane przez Sprzedawcę, u którego zakupicie Państwo rower Mondraker.

## 2.1 Pozycja na rowerze oraz montaż roweru

Odpowiednia pozycja jest bardzo istotna podczas wykonywania każdego rodzaju sportu. Nie inaczej jest w przypadku jazdy na rowerze. Poprawne ułożenie ciała zwiększa komfort jazdy i minimalizuje ryzyko kontuzji. Podczas jazdy wszystkie stawy wykonują rytmiczne ruchy przez dłuższy okres czasu, dlatego odpowiednia pozycja jest bardzo ważna.

### 2.1.1 Rozmiar

Pierwszym krokiem w dopasowaniu roweru do użytkownika jest wybór odpowiedniego rozmiaru ramy. Zbyt duży lub zbyt mały rower może być przyczyną utraty kontroli lub być niekomfortowy. Państwa Sprzedawca Mondraker zasugeruje właściwy rozmiar bazując na informacjach jakie od Państwa otrzyma.

Pierwszą miarą jest wysokość roweru mierzona od ziemi do najwyższej części górnej rury. Najlepszy wynik uzyskamy stojąc pomiędzy siodełkiem a kierownicą, trzymając kierownicę rękoma lekko ugiętymi w łokciach. Prześwit pomiędzy ciałem a ramą w tym miejscu powinien wynosić ok 25 cm dla rowerów szosowych i 50-75 cm dla rowerów górskich. Podane Liczby mogą się różnić w przypadku nowoczesnych rowerów, zależnie od kąta górnej rury, dlatego zalecamy zwrócenie się o pomoc w wyborze rozmiaru do wykwalifikowanego Sprzedawcy Mondraker.



### 2.1.2 Ustawienie siodełka

Ustawienie siodełka odgrywa kluczową rolę w uzyskaniu maksimum możliwości i komfortu w korzystaniu z roweru. Siodełko można ustawić w 4 płaszczyznach.

Po pierwsze należy ustalić poprawną wysokość. W tym celu wyciągamy sztycę aż do momentu kiedy siedząc na rowerze z piętą na pedale oraz korbą w najniższym punkcie i równoległe do sztycy, noga będzie prawie wyprostowana w kolanie. Prosimy pamiętać, że wysunięcie sztycy ponad ograniczenie jest niedozwolone. Jeśli w dalszym ciągu nie jest możliwe uzyskanie komfortowej pozycji, prosimy o kontakt z autoryzowanym Sprzedawcą Mondraker.

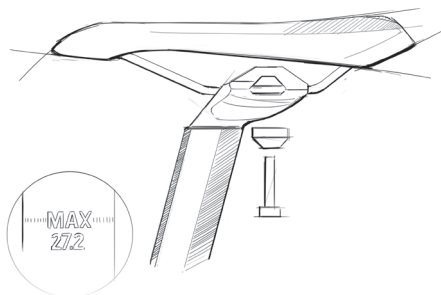


**OSTRZEŻENIE:** Jeśli sztyca nie jest wsunięta w ramę odpowiednio głęboko, to istnieje ryzyko jest wykrzywienia lub nawet złamania. Może to doprowadzić do utraty kontroli lub wypadku.



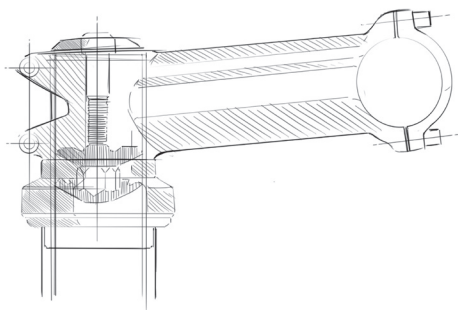
Kolejną czynnością jest ustawienie kąta siodełka. Używając śrub/y pod siodełkiem można obniżyć lub podwyższyć przód siodełka. Najbardziej popularnym ustawieniem jest pozycja równoległa do podłoża.

Następnie możliwe jest przesunięcie siodełka do przodu lub do tyłu przesuując je wzdłuż prowadnic. Należy znaleźć odpowiednią pozycję pamiętając, że zmienia się jednocześnie odległość od kierownicy. W nowoczesnych sztycach śruby mogą być w różnych miejscach, ale powinny umożliwić opisaną wyżej regulację. Ostatecznie należy upewnić się, że siodełko znajduje się w osi ramy i nie jest przekręcone w prawo lub lewo.



### 2.1.3 Ustawienie kierownicy

Ustawienie kąta kierownicy możliwe jest po poluzowaniu śrub na mostku. Dzięki temu możliwe jest uzyskanie bardziej wyprostowanej lub leżącej pozycji na rowerze. Regulacja wysokości wykonywana jest przez zamianę podkładek pomiędzy mostkiem a sterami. Zalecamy skorzystanie z pomocy autoryzowanego Sprzedawcy Mondraker w celu dokonania powyższych ustawień.



### 2.1.4 Manetki i dźwignie hamulców

Dźwignie na kierownicy umożliwiają zmianę biegów i hamowanie. Można ustawić je zależnie od indywidualnych preferencji. Poluzowując śrubę za pomocą klucza imbusowego lub torx przesuwamy manetkę bliżej lub dalej od chwytów na kierownicy. W rowerach Mondraker standardowo dźwignia hamulca tylnego umieszczona jest po prawej stronie, a przedniego po lewej.



**OSTRZEŻENIE:** Im krótszy skok klamki, tym bardziej istotne jest poprawne ustawienie hamulców w celu uzyskania pełnej siły hamowania, przy danym skoku. Zbyt krótki skok klamki może nie wystarczyć do pełnego zaciśnięcia hamulca i zahamowania z pełną siłą, co może skutkować utratą kontroli i w konsekwencji poważnym uszkodzeniem ciała lub śmiercią.

### 2.1.5 Ustawienie pedałów

Jeśli Państwa rower posiada pedały zatraskowe, to możliwe jest ustawienie siły wypięcia poprzez dokręcenie lub odkręcenie śruby regulacyjnej. Zazwyczaj występują dwie śruby na pedału. Mniejsza siła wypięcia pomaga łatwiej uwolnić się z pedałów w sytuacji awaryjnej, z kolei większa minimalizuje ryzyko przypadkowego wypięcia podczas jazdy po nierównościach. Ustawienie do zależy od indywidualnych preferencji.

### 2.1.6 Montaż akcesoriów

W celu montażu wszelkich akcesoriów, zalecamy kontakt ze Sprzedawcą Mondraker. Prosimy o upewnienie się, żadne z akcesoriów nie utrudnia prawidłowego funkcjonowania żadnego z podzespołów roweru oraz jest w pełni kompatybilne z rowerem Mondraker. Należy również sprawdzić czy akcesoria takie jak dzwonki, oświetlenie, rogi są dopuszczone do użytku i posiadają odpowiednie certyfikaty.



**OSTRZEŻENIE:** Niekompatybilne lub nieprawidłowo zamontowane akcesoria mogą negatywnie wpłynąć na funkcjonowanie roweru oraz bezpieczeństwo.

### **Foteliki dla dzieci, bagażniki, sakwy**

Jeśli zdecydują się Państwo na montaż fotelika dla dziecka, bagażnika lub sakwy, prosimy o jego wykonanie u autoryzowanego Sprzedawcy Mondraker. Możliwy jest montaż jedynie kompatybilnych produktów zgodnie ze specyfikacją ich producentów.

### **Rogi**

Mondraker nie zaleca montażu rogów w swoich rowerach. Niektóre kierownice są przystosowane do dodatkowych obciążeń powodowanych przez rogi, a inne nie. Szczególnie bardzo lekkie kierownice z carbonu, są bardzo wrażliwe na takie dodatkowe siły. Jeśli mimo to chcą Państwo zamontować rogi, to prosimy o skontaktowanie się z autoryzowanym Sprzedawcą Mondraker w celu sprawdzenia możliwych opcji. Prosimy również o zapoznanie się z instrukcją dołączoną do kierownicy i rogów oraz dokonywanie ich regularnej inspekcji.

### **2.1.7 Ustawienie zawieszenia**

Widelce oraz amortyzatory tylne montowane w rowerach Mondraker, posiadają różne możliwości regulacji. Przy wykonywaniu tej czynności zalecamy zapoznanie się z najnowszymi instrukcjami obsługi ich producentów, dostępnymi większości na ich stronach www.



**OSTRZEŻENIE: Pod żadnym pozorem nie należy używać roweru z niewystarczającym lub zbyt wysokim ciśnieniem w elementach tłumiących, z powodu ryzyka uszkodzenia części jak i ciała użytkownika.**

### **Základní nastavení**

Ustawienie amortyzatorów jest determinowane przez szereg czynników m.in. wagę, pozycję rowerzysty. Siedząc na rowerze w pozycji neutralnej amortyzatory są wstępnie ugięte o dany procent swojego maksymalnego skoku, czyli SAG. Poziom SAG zależy również od rodzaju roweru, sposobu jego użytkowania, trasy i indywidualnych preferencji. Zaleca się 25-30% SAG w rowerach Enduro i All-Mountain, 30-40% w rowerach Freeride i Downhill. W celu znalezienia odpowiedniego ustawienia należy wykonać serię testów ustawiając dodatkowo poziomy tłumienia kompresji i odbicia.



**OSTRZEŻENIE: Prowadzenie roweru jest bezpośrednio zależne od każdego z ustawień dokonanych w zawieszeniu, zaleca się ostrożność i rozwagę podczas wykonywania pierwszych testów. Należy unikać ustawień skrajnych powodujących dobiecie (wykorzystanie pełnego skoku) amortyzatora, zbyt łatwo i zbyt często - wydłuży to jego żywotność.**

### 2.1.8 Ustawienie łańcucha

Łańcuch jest podstawowym elementem roweru, należy dbać aby zawsze był nasmarowany oraz napięty na każdym możliwym przełożeniu. Napięcie łańcucha zależy od jego długości oraz regulacji tylnej przerzutki.

Prawidłowe ustawienie wymaga pewnej wiedzy technicznej. Zalecamy wykonanie tej czynności u autoryzowanego Sprzedawcy Mondraker. W celu wydłużenia żywotności łańcucha jak i całego napędu polecamy pedałowanie z mniejszą siłą podczas zmiany biegów i unikanie aplikowania na pedały pełnej siły podczas wykonywania tej czynności.

Zalecamy również unikanie kombinacji skrajnych przełożeń np. najmniejsza tarcza z przodu i najmniejszy tryb z tyłu. Takie ustawienie prowadzi do wzdłużnej deformacji łańcucha i przedwczesnego zużycia napędu.

## 2.2 Kontrola bezpieczeństwa



**OSTRZEŻENIE:** Postęp technologiczny czyni rowery oraz ich komponenty coraz bardziej zaawansowanymi technicznie. Tempo rozwoju wciąż rośnie, co oznacza iż niemożliwe jest zamieszczenie wszystkich informacji dotyczących naprawy Państwa roweru w tej instrukcji. Dla zminimalizowania ryzyka wypadku czy kontuzji, prosimy o wykonywanie wszelkich napraw, nie opisanych szczegółowo opisanych w tym dokumencie u autoryzowanego Sprzedawcy Mondraker. Równie istotnym jest pamiętać o tym, że charakter jak i częstotliwość czynności serwisowych zależy od wielu czynników poczynając od stylu jazdy, a kończąc na lokalizacji geograficznej.

Zalecamy, aby przed każdą jazdą dokonać szybkiego sprawdzenia podstawowych części roweru istotnych dla bezpieczeństwa jazdy. Przykładowo szybkozamykacze mogły pozostać otwarte po transporcie roweru w samochodzie.

Każda śruba i nakrętka w rowerze ma określoną siłę dokręcania. Prawidłowa wartość tej siły nie może być taka sama dla wszystkich elementów. Zazwyczaj producent danej części podaje odpowiednie wartości na samych komponentach. Mimo to poniżej prezentujemy wartości standardowe dla danych części.



**OSTRZEŻENIE:** Prawidłowe dokręcenie nakrętek, śrub i zacisków jest bardzo ważne. Zbyt lekko dokręcone mogą się poluzować, zbyt mocno dokręcone mogą ulec uszkodzeniu, deformacji lub pęknąć. W każdym przypadku nieprawidłowe dokręcenie może skutkować utratą kontroli nad rowerem i wypadkiem.

<b>MAKSYMALNE MOMENTY OBROTOWE DLA ŚRUB W ROWERZE GÓRSKIM</b>	<b>MAKS. (NM)</b>	<b>INCH LBS (LB/IN)</b>
Śruba przerzutki tylnej	9 Nm	80 lb/in
Śruba mocująca linkę przerzutki tylnej	5 Nm	45 lb/in
Śruba przerzutki przedniej	5 Nm	45 lb/in
Śruba mocująca linkę przerzutki przedniej	5 Nm	45 lb/in
Śruba mocująca manetkę do kierownicy	7 Nm	60 lb/in
Kaseta	40 Nm	355 lb/in
Śruba korb BB spline	45 Nm	390 lb/in
Śruba korb Hollowtech II + Megaexo	12 Nm	105 lb/in
Support z uszczelnionymi łożyskami maszynowymi	60 Nm	530 lb/in
Support Hollowtech II + Megaexo	45 Nm	390 lb/in
Zacisk hamulca tarczowego do widelca	7 Nm	60 lb/in
Klamka hamulca tarczowego do kierownicy	7 Nm	60 lb/in
Tarcza hamulcowa do piasty Torx	3 Nm	25 lb/in
Tarcz hamulcowa Shimano Centerlock do piasty	40 Nm	355 lb/in
Śruby mostka na rurze sterowej	5 Nm	45 lb/in
Śruba sztycy	17 Nm	150 lb/in
Pedały	40 Nm	355 lb/in
Koła Through Axle (sztywne oś)	40 Nm	355 lb/in
Koła Szybkozamykacz	7 Nm	60 lb/in



**OSTRZEŻENIE:** Podane wartości to jedynie rekomendacje, zasadniczo należy sprawdzić dokumentację danego komponentu w celu ustalenia poprawnego momentu dokręcenia. Wspomnianą dokumentację znajdują Państwo wraz ze swoim rowerem lub na stronach producentów części.

### **Moment obrotowy dla śrub w ramach**

Maksymalne momenty obrotowe są podane w specjalnych tabelach dla każdego z naszych modeli. Te ustawienia powinny być wykonane w autoryzowanym serwisie Mondraker.

#### **2.2.1 Kontrola kół**

Podnieść przód roweru, zakręcić kołem. Powinno się obracać bez oporu, płynnym ruchem bez bicia góra-dół lub na boki. Sprawdzić ciśnienie powietrza w oponach. Odpowiednie ciśnienie podane jest na boku opony.

Sprawdzić napięcie szprych, poprzez ściśnięcie dwóch sąsiadujących szprych ręką. Każda z nich powinna być napięta.



**OSTRZEŻENIE:** Nigdy nie pompować opon powyżej maksymalnego ciśnienia wskazanego na boku opony. Przekroczenie tej wartości może skutkować wybuchem opony i jej zeskoczeniem z obręczy, co grozi kontuzją użytkownika i osób postronnych.



### 2.2.2 Kontrola hamulców

Sprawdzić czy klocki hamulcowe mają wystarczającą grubość i znajdują się w równej odległości od tarczy/obróczy, oraz czy w całości dotykają jej powierzchni hamującej po naciśnięciu hamulca. Sprawdzić stan przewodów hamulcowych, wszelkie przetarcia czy zagięcia mogą prowadzić do niepoprawnego działania hamulców. Dźwignia hamulca nie powinna dotykać kierownicy przy jego maksymalnym zaciśnięciu.

Prosimy pamiętać, że zatrzymanie roweru podczas zjazdu jest trudniejsze niż na płaskiej nawierzchni. Droga hamowania wydłuża się również podczas deszczu, w takiej sytuacji należy zachować szczególną ostrożność.

**⚠ UWAGA: Nie należy dotykać tarcz lub zacisków bezpośrednio po jeździe. Z powodu nagrzewania się ich powierzchni występuje ryzyko poparzenia.**

**⚠ UWAGA: Nie uszkodzić tarcz, klocków czy zacisków podczas zdejmowania i wsadzania koła z powrotem. Nigdy nie używać hamulca jeśli tarcza nie leży odpowiednio w zacisku.**

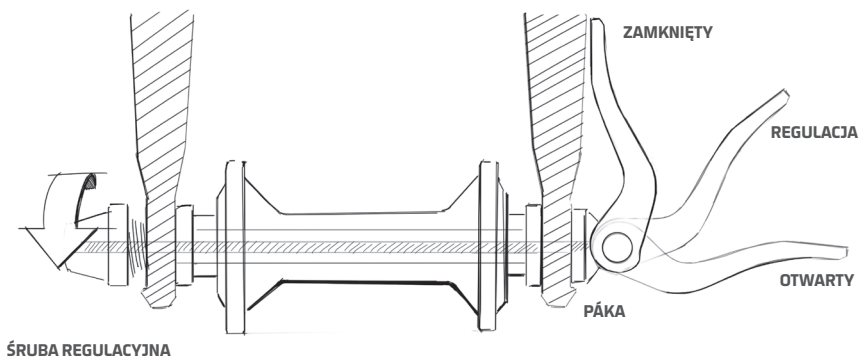
### 2.2.3 Kontrola zacisków kół i sztycy

Większość rowerów posiada szybkozamykacze na osiach kół oraz na sztycy. Należy sprawdzić czy są w pełni zamknięte i czy osie kół leżą w gniazdach widelca i ramy. Siłę zacisku szybkozamykacza reguluje śruba po przeciwnej stronie dźwigni. Należy dokręcić ją do momentu aż jej zaciśnięcie będzie wymagało pewnej siły.

Nigdy nie należy zostawiać dźwigni w pozycji otwartej.

Jeśli w Państwa rowerze nie występują szybkozamykacze a śruby lub nakrętki, należy się upewnić że są wystarczająco mocno dokręcone.

Zacisk sztycy sprawdzamy w analogiczny sposób.



### **2.2.4 Kontrola kierownicy, mostka, sztycy**

Ww. elementy z biegiem czasu ulegają procesowi zużycia. W przypadku zauważenia jakichkolwiek deformacji, pęknięć, Prosimy niezwłocznie skontaktować się z autoryzowanym Sprzedawcą Mondraker w celu naprawy lub wymiany uszkodzonego elementu.

### **2.2.5 Regularne przeglądy roweru**

Każdy rower jak i jego części mają określoną wytrzymałość i czas użytkowania. Jego długość zależy od rodzaju użytych materiałów oraz tego, jak były użytkowane i serwisowane. Użytkowanie roweru w zawodach zjazdowych, pokonywanie ciężkiego terenu z dużą prędkością, skoki, czy inne formy agresywnej jazdy zwiększają ryzyko uszkodzenia czy szybszego zużycia komponentów. Zalecamy wykonywanie regularnych przeglądów roweru w celu wczesnego wychwycenia ewentualnych usterek:

#### KONTROLA PRZED KAŻDĄ JAZDĄ::

1. Dokręcenie wszelkich połączeń gwintowych, w szczególności osi lub szybkozamykaczy kół.
2. Kontrola stanu kierownicy, mostka, sztycy, pod kątem pęknięć, uszkodzeń mechanicznych,
3. Kontrola działania hamulców.
4. Ciśnienie w oponach.
5. Mocowanie chwytów na kierownicy.
6. Funkcjonowanie zawieszenia

#### DODATKOWO RAZ NA MIESIĄC:

1. Spawy w ramie.
2. Działanie napędu - tylnej i przedniej przerzutki.
3. Luzy na łożyskach i sterach.
4. Stan przewodów przerzutek i hamulców.

#### DODATKOWO RAZ NA ROK W AUTORYZOWANYM SERWISIE MONDRAKER:

1. Stan łańcucha.
2. Luzy supportu.
3. Stan łożysk pedałów.
4. Ustawienie i działanie tylnej i przedniej przerzutki.
5. Kierownica, mostek, sztyca.
6. System hamulcowy, w razie potrzeby wymiana przewodów, klocków hamulcowych.
7. Centryczność kół, napięcie szprych.
8. Stan opon, w razie konieczności ich wymiana.
9. Stan chwytów.
10. Stan zawieszenia i wszystkich jego części.
11. Funkcjonowanie przedniego widelca.



**OSTRZEŻENIE: Nie należy użytkować roweru jeśli jakakolwiek jego część uległa uszkodzeniu, pęknięciu, deformacji. Jazda z pękniętą ramą, widelcem czy innym komponentem może prowadzić do poważnego wypadku, kontuzji, a nawet śmierci.**



**OSTRZEŻENIE: Nawet rowery i części zaprojektowane do agresywnej jazdy mają swoją granicę wytrzymałości. Przekroczenie tej granicy może mieć poważne konsekwencje dla użytkownika.**

## 2.3 Wyposażenie bezpieczeństwa



**OSTRZEŻENIE:** Obszar geograficzny użytkownika roweru może mieć określone wymagania co do wyposażenia roweru w elementy bezpieczeństwa. Odpowiedzialność za zapoznanie się z tymi przepisami spoczywa na rowerzyście. Prosimy o stosowanie się do lokalnego prawa i regulacji o oświetleniu, obowiązku jazdy w kasku, poruszania się po drogach, chodnikach, ścieżkach rowerowych i szlakach, przewożeniu dzieci i holowaniu przyczep. Obowiązkiem Rowerzysty jest przestrzeganie wszelkich regulacji w tym zakresie.

### 2.3.1 Kask

Mondraker zaleca wszystkim rowerzystom jazdę w kasku przy każdej okazji, niezależnie od rodzaju trasy. Kask znacząco podnosi bezpieczeństwo użytkownika. Należy upewnić się, że jest on odpowiednio dobrany pod względem rozmiaru, a jego klamry zatrzasknięte i poprawnie dopasowane. Niezależnie od rodzaju, kask powinien posiadać odpowiedni atest.



**OSTRZEŻENIE:** Jazda bez kasku grozi poważną kontuzją lub śmiercią.

### 2.3.2 Odblaski

Odblaski to kolejny ważny element wyposażenia bezpieczeństwa. Znacząco zwiększają widoczność rowerzysty na drodze. Wszystkie rowery posiadają w standardzie dwa odblaski na koło, odblask z przodu i odblask z tyłu. Jeśli któryś z nich zostanie zgubiony należy go uzupełnić.



**OSTRZEŻENIE:** Odblaski nie są substytutem oświetlenia. Poruszanie się rowerem w nocy lub w warunkach ograniczonej widoczności np. podczas deszczu czy mgły jest niebezpieczne, w tej sytuacji zaleca się używanie odblasków jak i oświetlenia.

### 2.3.3 Oświetlenie

Rower użytkowany w nocy lub w warunkach ograniczonej widoczności powinien być wyposażony w oświetlenie. Na rynku dostępnych jest wiele produktów, aczkolwiek najpopularniejszymi są urządzenia zasilane bateriami, montowane na kierownicy oraz sztycy czy tylnych widełkach. Zalecamy udać się do serwisu w celu ich poprawnego montażu.

### 2.3.4 Pedał

Pedały platformowe utrzymują stopę rowerzysty w stałym kontakcie z pedałem za pomocą pinów. W celu uniknięcia obsunięcia się stopy z pedału należy zawsze zwracać uwagę, aby podeszwa przylegała do pedału jak największą powierzchnią.

### 2.3.5 Ochrona oczu

Zalecamy jazdę w okularach lub goglach ochronnych. Podczas jazdy z dużą prędkością pęd wiatru może ograniczać widoczność. Dodatkowo lotny pył, kurz, piasek czy insekty mogą dostać się do oka i spowodować utratę kontroli nad rowerem.

## 2.4 W razie wypadku

Pierwszą czynnością jest ocena miejsca wypadku oraz czy obecna pozycja nie powoduje większego zagrożenia dla rowerzysty i osób postronnych. Jeśli w wyniku wypadku odniesiono rany, należy ocenić stan zdrowia i w razie konieczności wezwać pomoc medyczną. Jeśli nic nie zagraża życiu lub zdrowiu, można ocenić stan roweru. Zalecamy, aby po każdym wypadku dostarczyć rower do autoryzowanego serwisu w celu jego gruntownego sprawdzenia. Komponenty z włókna węglowego takie jak rama, koła, kierownica, mostek itp. nie powinny być użytkowane jeśli otrzymały uderzenie, aż do momentu ich demontażu i szczegółowego sprawdzenia przez wykwalifikowanego serwisanta.



**OSTRZEŻENIE:** Upadek czy jakiegokolwiek inne uderzenie, naraża komponenty na duże obciążenia, powodując ich szybsze zużycie. Części z carbonu, które przyjęły uderzenie, wygięte części aluminiowe mogą pęknąć w każdej chwili. Ich odgięcie do początkowej pozycji nie zmniejszy ryzyka pęknięcia. W razie jakichkolwiek wątpliwości komponenty, które ucierpiały w wyniku wypadku należy wymienić.

## 3. DODATKOWE INFORMACJE TECHNICZNE

---

Niniejsza instrukcja dostarcza ogólnych informacji o działaniu roweru i jego komponentów. Jeśli potrzebują Państwo bardziej szczegółowej wiedzy o konkretnym komponencie zalecamy kontakt z jego producentem. Zalecamy również dokonywanie wszelkich napraw w autoryzowanym serwisie Mondraker.

## 4. KONSERWACJA

---

W celu wydłużenia okresu użytkowania Państwa roweru, zalecamy jego regularną konserwację. Podobnie jak każda inna maszyna rower nie jest niezniszczalny. Jego komponenty narażone są na obciążenia i osłabiające materiały, z którego są zrobione. Stan techniczny roweru będzie zależał od materiałów oraz sposobu i częstotliwości serwisowania. Dobra konserwacja zapewni lepsze działanie roweru oraz sprawi, że rower będzie mógł być użytkowany dłużej. Jak pisaliśmy wcześniej, należy dokonywać regularnego sprawdzania roweru, szczególnie elementów odpowiedzialnych za bezpieczeństwo. Zalecamy również regularne wizyty w serwisie, aby mieć pewność że wszystko działa jak należy. Poniżej prezentujemy kilka podstawowych porad dotyczących konserwacji roweru.

### 4.1 Czyszczenie

Rower musi być czysty, aby mógł poprawnie funkcjonować. Oto jak należy go czyścić. Rower należy myć wodą z mydłem lub specjalnym środkiem za pomocą gąbki. Do czyszczenia łańcucha, trybów i przerzutek powinno się używać odtłuszczacza, który można zakupić u Sprzedawcy Mondraker. Po namydleniu roweru i zaaplikowaniu odtłuszczacza, spłukać wodą pod niewielkim ciśnieniem, unikając dostania się wody do wnętrza sterów, piast czy supportu. Dzięki temu smar nie zostanie wypłukany z tych części.

### 4.2 Smarowanie

Kiedy rower jest już czysty i suchy można przystąpić do smarowania. Poniżej nasze sugestie jakich produktów i gdzie należy użyć w tym celu.

Do łańcucha, przedniej i tylnej przerzutki, dzwigni hamulcowych, przewodów zalecamy płynny olej, dostępny w sprayu lub w płynie. Oleje zawierające teflon dodatkowo chronią elementy przed przywieraniem brudu. Do sztycy można użyć smaru, który również zapewni wodoszczelność ramy. W celu smarowania piast, supportów, czy sterów zalecamy udać się do autoryzowanego serwisu Mondraker, ponieważ ww. części muszą być zdemontowane i rozebrane. Wymaga to odpowiedniej wiedzy i narzędzi.

*Uwaga: Nieużywany rower powinien być przechowywany w miejscu zabezpieczonym od deszczu, śniegu, promieni słonecznych itp. Śnieg i deszcz uszkadzają powierzchnie części metalowych, łańcucha wpływają negatywnie na plastiki i lakier.*

## 5. ROWERY ELEKTRYCZNE (eBIKES)

### Jak to działa?

Ten typ roweru jest prawnie klasyfikowany jako EPAC (z ang. Electrically Power Assisted Cycle), czyli rower ze wspomaganielem elektrycznym. Dla celów tej instrukcji będziemy nazywać go po prostu e-bike'em. Do tej kategorii zaliczamy również speed pedelec'i, które jednak podlegają osobnym regulacjom prawnym ze względu na osiągane prędkości. Rowery typu speed pedelec muszą być zarejestrowane, a ich właściciel musi wykupić ubezpieczenie OC. E-Bike z kolei jest wyposażony w silnik elektryczny, wspomagający pedałowanie do prędkości 25 km/h.

Poziom wspomaganielem jest zmienny i może być regulowany przez rowerzystę podczas jazdy. Po osiągnięciu 25 km/h wspomaganielem jest automatycznie wyłączone. Rower może być używany również gdy wspomaganielem jest całkowicie wyłączone. Dodatkowo niektóre rowery mogą być wyposażone w funkcję ułatwiającą pchanie roweru, która działa do 6 km/h.



**UWAGA: Funkcja pchania powinna być używana tylko do wspomaganielem pchania roweru. Nieodpowiednie użycie tej funkcji grozi kontuzją.**

E-Bike zachowuje się inaczej od tradycyjnego roweru. Jego masa oraz prędkość średnia są znacznie większe, dlatego też do jego zatrzymania będzie potrzebna dużo większa siła hamowania.

### Zalecenia oraz uwagi

Zalecamy aby osobiście przetestować i nabrać doświadczenia w obsłudze e-bike'a przed dłuższymi i bardziej wymagającymi wycieczkami. Należy pamiętać, iż zasięg e-bike'a jest zależny od kilku czynników, takich jak poziom wspomaganielem, sposób zmiany biegów, ciśnienie w oponach, rodzaj terenu, wiek i stan baterii itp.

Przeznaczenie e-bike'ów zalicza się do Grupy 4 zdefiniowanej w sekcji 1.4 tej instrukcji (do jazdy po wymagających szlakach ze średniej wielkości przeszkodami) z wyłączeniem dróg publicznych. Jeśli e-bike ma być używany w ruchu drogowym to należy zastosować się do przepisów funkcjonujących w danym państwie.

W żadnym wypadku nie jest dozwolone modyfikowanie komponentów e-bike'a oraz ingerencja w jego oprogramowanie.

Ww. czynności mogą skutkować pogwałcenielem prawa, utratą gwarancji, oraz niebezpieczeństwem w użytkowaniu.

Prosimy również o szczegółowe zapoznanie się z instrukcją obsługi danego producenta systemów elektrycznego wspomaganielem.

### Czyszczenie - zalecenia

Oprócz czynności omówionych w sekcji 4.1 tej instrukcji, zaleca się utrzymywanie w czystości baterii. Należy czyścić ją czystą tkaniną, bez użycia wody. Nie wolno zamoczyć baterii, lub splukiwać jej pod ciśnieniem. Po umyciu e-bike'a nie należy osuszać go powietrzem pod ciśnieniem, ponieważ kurz czy inne zabrudzenia mogą przeniknąć do uszczelnionych przestrzeni komponentów elektrycznych i elektronicznych i doprowadzić do korozji.

## Wskaźniki kontrolne e-bike'a



### Zalecenia odnośnie ładowania

Bateria dostarczona w zestawie jest częściowo naładowana. Aby uzyskać pełną moc przed pierwszym użyciem należy ją w pełni naładować przy użyciu dołączonej do zestawu oryginalnej ładowarki.

Bateria może być ładowana w dowolnej chwili w rowerze lub po jej wyjęciu. Przerwanie procedury ładowania przed osiągnięciem maksimum mocy nie ma negatywnego wpływu na akumulator oraz nie powoduje żadnych uszkodzeń. Bateria jest wyposażona w czujnik temperatury, który umożliwia ładowanie w temperaturze 0°C - 40 °C.



#### OSTRZEŻENIE:

Prosimy używać jedynie ładowarki dołączonej do roweru lub identycznej z oryginalną. Tylko te ładowarki są w 100% kompatybilne z baterią.

Ładowarkę trzymać z dala od wilgoci czy deszczu. Woda w układzie baterii zwiększa ryzyko porażenia.

Jedynie baterie Li-ion są certyfikowane do użytku z e-bike'iem. Napięcie elektryczne baterii musi odpowiadać napięciu ładowarki, w innym przypadku istnieje ryzyko eksplozji.

Baterię należy utrzymywać w czystości, zabrudzenia mogą zwiększyć ryzyko porażenia.

Przed każdym użyciem należy sprawdzić stan ładowarki, kabla i wtyczki. W przypadku wykrycia jakiegokolwiek uszkodzenia, nie wolno używać ładowarki.

Nigdy nie należy samemu otwierać baterii lub dokonywać napraw. Te czynności może przeprowadzić jedynie wykwalifikowany serwisant przy użyciu oryginalnych części zamiennych. Uszkodzona ładowarka, kabel, czy wtyczka zwiększają ryzyko porażenia prądem.

Nie używać ładowarki w pobliżu materiałów łatwopalnych (papieru, tkanin itp.) Nagrzewanie się ładowarki podczas nagrzewania może zwiększyć ryzyko pożaru.

Zachować ostrożność przy dotykaniu ładowarki podczas pracy, używać rękawic ochronnych, ładowarka może nagrzewać się do wysokich temperatur, szczególnie podczas wysokiej temperatury otoczenia.

W przypadku nieprawidłowego użytkowania baterii mogą ułotnić się niebezpieczne dla zdrowia substancje. W takim przypadku należy natychmiast udać się na świeże powietrze i wezwać pomoc medyczną. Opary mogą podrażnić układ oddechowy.

Trzymać ładowarkę z dala od dzieci. Podczas użytkowania, czyszczenia czy konserwacji e-bike'a zwracać szczególną uwagę aby dzieci nie bawiły się elementami elektronicznymi roweru.

Dzieci oraz dorośli z pewnymi stopniami niepełnosprawności ruchowej, czy mentalnej mogą używać ładowarki jedynie pod nadzorem i po uprzednim instruktażu ze strony osoby doświadczonej. W innym przypadku istnieje ryzyko niepoprawnego użycia i w konsekwencji odniesienia ran lub kontuzji.



#### **UWAGA:**

Prosimy o zapoznanie się z instrukcjami i ostrzeżeniami dotyczącymi bezpieczeństwa użytkowania silnika, baterii, wyświetlacza i ładowarki.

Poniższe ostrzeżenie znajduje się na dolnej części ładowarki: "ONLY use with original lithium-ion batteries" - użytkować jedynie z oryginalnymi bateriami litowo-jonowymi.

## **6. GWARANCJA MONDRAKER**

---

Rowery Mondraker sprzedawane są wyłącznie w sieci autoryzowanych i oficjalnych dystrybutorów, którzy odpowiedzialni są za złożenie, wyregulowanie i przeprowadzenie odpowiedniej konserwacji roweru.

Ramy Mondraker produkowane są przy pomocy najnowocześniejszych metod z wykorzystaniem najlepszych materiałów oraz podlegają wymagającym testom jakościowym. Mondraker udziela dożywotnej gwarancji na ramy rowerowe - wady materiałowe, błędy produkcyjne.

#### WARUNKI GWARANCJI:

1. Gwarancja Mondraker musi zostać aktywowana przez rejestrację on-line na [www.mondraker.com](http://www.mondraker.com) w czasie do 3 miesięcy od zakupu. Każdy niezarejestrowany rower podlega minimalnej gwarancji zgodnie z przepisami kraju w którym został zakupiony.
2. Gwarancja ta obejmuje rowery i ramy wprowadzone do obrotu od roku 2010 łącznie. Ma zastosowanie tylko dla pierwszego właściciela i nie przechodzi na kolejnego właściciela.
3. Wszystkie komponenty, amortyzatory przednie i tylne montowane w rowerach Mondraker podlegają gwarancji ich producenta, zgodnie z minimum gwarancyjnym w kraju zakupu.
4. Okres gwarancyjny na lakier ramy wynosi 2 lata od daty zakupu.
5. Każda rama podlegająca wymianie na zasadach niniejszej gwarancji, będzie wymieniona na taką samą, odpowiadającą oryginałowi lub modelowo wyższą, dopóki stan magazynowy na to pozwala. W przypadku braku odpowiedniej ramy w danym roku modelowym, zostanie ona wymieniona na odpowiadający model z kolejnego sezonu, który może różnić się kształtem, kolorem, grafiką itp.
6. Wszystkie zgłoszenia gwarancyjne muszą być złożone do autoryzowanego przedstawiciela Mondraker. Zgłoszenie jest ważne jedynie z dowodem zakupu.

#### WYŁĄCZENIA GWARANCJI:

1. Zużycie części eksploatacyjnych i poddających się normalnemu zużyciu z czasem np. opony, chwytły, klocki hamulcowe, łańcuchy itp.
2. Nieoryginalne części rowerowe dodatkowo nieodpowiednio zamontowane, nieprawidłowo konserwowane, lub niekompatybilne z rowerem.
3. Gwarancja ma zastosowanie jedynie przy naprawie bądź wymianie wadliwej części, nie pokrywa żadnych roszczeń z tytułu odniesienia ran czy urazów podczas użytkowania roweru.
4. Uszkodzenia w wyniku wypadków, użytkowania nie zgodnie z przeznaczeniem lub zaniedbania.
5. Wszystkie rowery i ramy mają określoną długość życia produktu zależnie od rodzaju materiału, z którego są zrobione. Ten cykl może być skrócony poprzez użytkowanie niezgodnie z przeznaczeniem, brak lub nieprawidłową konserwację. Gwarancja jest zależna od tych czynników.

1. Każda rama jest przeznaczona do pewnego rodzaju użytkowania zgodnie ze swoją specyfikacją. Gwarancja pozostaje w mocy jedynie w przypadku gdy rower był użytkowany zgodnie z przeznaczeniem.
2. Tylny trójkąt ramy, tuleje i łożyska podlegają 2-letniej gwarancji. W przypadku wad wykrytych w tym okresie, jedynie wadliwa część zostanie wymieniona, a nie rama w całości.
3. Czas pracy wykorzystany do wymiany bądź naprawy.
4. Wszelkie zgłoszenia reklamacyjne podlegają ostatecznej ewaluacji przez uprawnionych mechaników Mondraker, po wnikliwej kontroli technicznej ramy.

\*Jeśli, którkolwiek z ww. klauzul jest sprzeczna z regulacjami danego państwa, zostaje anulowana. Pozostałe są nadal w mocy.

## 7. DODATKOWA GWARANCJA JAKOŚCI

Rowerzy Mondraker spełniają następujące normy bezpieczeństwa:

EN ISO 4210-2:2014 Rowerzy górskie, trekkingowe, młodzieżowe, wyścigowe.

Ta część normy ISO 4210 definiuje wymagania bezpieczeństwa, projektu, montażu oraz testowania rowerów i podwykonawców przy podanym niżej ustawieniu wysokości siodełka. Ustala wytyczne producenta co do użytkowania i dbałości wykonania.

Ta część normy ISO 4210 dotyczy rowerów dla młodzieży o wysokości siodełka większej niż 635mm i mniejszej niż 750mm, rowerów miejskich, trekkingowych, górskich, wyścigowych o maksymalnej wysokości siodełka 635mm lub więcej, łącznie z rowerami składanymi (Patrz Tabela I).

Ta część normy ISO 4210 nie uwzględnia specjalnych typów rowerów jak rowery dostawcze, tandemy, rowery poziome, rowery BMX oraz rowerów zaprojektowanych i wyposażonych do specyficznych i wymagających dyscyplin sportowych jak kaskaderstwo czy akrobatyka rowerowa.

### **Tabela - Maksymalna wysokość siodełka**

(Wymiary w milimetrach)

TYP ROWERU	Miejski, trekkingowy	Młodzieżowy	Wyścigowy
<b>MAKS.WYS. SIODEŁKA</b>	635 lub więcej	od 635 do 750	635 lub więcej

EN ISO 8098: 2014 Rowerzy dla dzieci

Międzynarodowa norma ustalająca wymagania dotyczące bezpieczeństwa, metod testowania, projektowania, montażu rowerów dla dzieci. Dostarcza również wytycznych użytkowania i konserwacji tych rowerów.

Dotyczy rowerów o maksymalnej wysokości siodełka od 435mm lub więcej do 635mm, napędzanych przez przeniesienie napędu na tylne koło. Nie dotyczy rowerów typu BMX lub innych wykorzystywanych do kaskaderstwa lub akrobacji.



#### EN 15194 Rowery, rowery z asystą elektryczną, EPAC

Europejska norma, która dotyczy rowerów z asystą elektryczną o ciągłej mocy 0,25 kW, której dozowanie stopniowo maleje, aż do odcięcia przy prędkości 25 km/h lub po wcześniejszym zaprzestaniu pedałowania.

Wyznacza wymagania bezpieczeństwa, metody kontroli, projektowania, montażu i testowania rowerów ze wspomaganie elektrycznym dla systemów o napięciu do 48 VDC lub wyposażonych w ładowarkę baterii o napięciu do 230V.

Definiuje wymagania, metody testowe, dla mierzenia mocy silnika, obwodów elektrycznych z uwzględnieniem ładowarki.

*Veškeré doplňující informace naleznete na [www.mondrakercz.cz](http://www.mondrakercz.cz) v sekce „Ke stažení“.*

# KÖSZÖNJÜK ÉS GRATULÁLUNK

Köszönjük a Mondraker iránti bizalmát. Ez a kerékpár a legfejlettebb technológiával végzett munka eredménye, és a felhasználáshoz legjobb alkatrészekkel van felszerelve. A Mondraker kerékpár-sorozat minden igényt kielégíthet, a kiváló közlekedési eszköztől a megbízható versenykerékpárig, vagy csak szabadidő céljából használható.

## TARTALOMJEGYZÉK

### 1. A kézikönyv fontossága és célja

- 1.1. Miért olvassa el ezt a kézikönyvet?
- 1.2. Kerékpár alkatrészei
- 1.3. Kerékpár típusok
- 1.4. Kerékpár rendeltetészerű használata

### 3. Kiegészítő műszaki adatok

### 4. Karbantartás

- 4.1. Tisztítás
- 4.2. Olajozás

### 2. A Mondraker kerékpár beállítása

- 2.1. Vezetési testhelyzet és kerékpár szerelés
- 2.2. Kerékpár biztonsági tesztelése
- 2.3. Biztonsági felszerelés
- 2.4. Ha elesett

### 5. e-Kerékpárok

### 6. Mondraker garancia

## ÁLTALÁNOS FIGYELMEZTETÉS:

A kerékpározás nyilvánvalóan esési és sérülésveszélyt jelent. Ha a kerékpározást választja, akkor vállalja a felelősséget a kockázatért, tehát meg kell ismernie és be kell tartania a biztonságos és felelősségteljes kerékpározást, valamint a megfelelő használat és karbantartás szabályait. Bár a kerékpározás soha nem lesz teljesen kockázatmentes, mivel mindig vannak olyan külső tényezők, amelyeket nem tud ellenőrizni, a megfelelő használat jelentősen csökkenti ezt a kockázatot.

Ez a kézikönyv számos „figyelmeztetés” „vigyázat” felszólítást tartalmaz. Ha nem követi őket, akkor nem fogja biztonságosan használni a kerékpárt, vagy nem fog működni úgy, ahogy kellene, és ezzel veszélynek teheti ki magát.



**FIGYELMEZTETÉS:** egy potenciálisan veszélyes helyzetet jelöl, amely elkerülése nélkül súlyos sérüléseket vagy halált okozhat.



**VIGYÁZAT:** olyan helyzetet jelöl, amelynek kevésbé súlyos következményei vannak, de ezt szintén kerülni kell. Ez egy figyelmeztetés a nem biztonságos gyakorlatokkal szemben, amelyek károsíthatják a kerékpárt vagy a garancia megszűnését okozhatják.

Sok figyelmeztetés olyan dolgokról szól, mint pl. „elveszítheti az irányítást és eshet”. Mivel bármilyen esés súlyos sérüléseket vagy akár halált is eredményezhet, nem mindig ismétljük meg a lehetséges sérülés vagy halál figyelmeztetését, és feltételezzük, hogy tisztában van vele.

Lehetetlen előre jelezni minden olyan helyzetet vagy körülményt, amely a kerékpározás során előfordulhat, ezért ez a kézikönyv nem figyelmeztethet vagy nem adhat tanácsot mindegyik kezeléséről. Bárki, aki kerékpározik, el kell fogadnia a kockázatot, és készen kell lennie arra, hogy a legkülönbözőbb helyzetekkel birkózzon meg. Az ilyen helyzetek kezelése vagy elkerülése a versenyző kizárólagos felelőssége.

# 1. A KÉZIKÖNYV FONTOSSÁGA ÉS CÉLJA

Ez a kézikönyv segít a kerékpár testeszbálásához és méretéhez igazításához, hogy növelje a vezetés kényelmét, az élvezetet és a biztonságot.

Nagyon fontos, hogy ismerje a kerékpár alkatrészeit és biztonsági tulajdonságait, valamint az alkatrészek beállítását, hogy maximális élvezetet és biztonságot érjen el az utazás során.

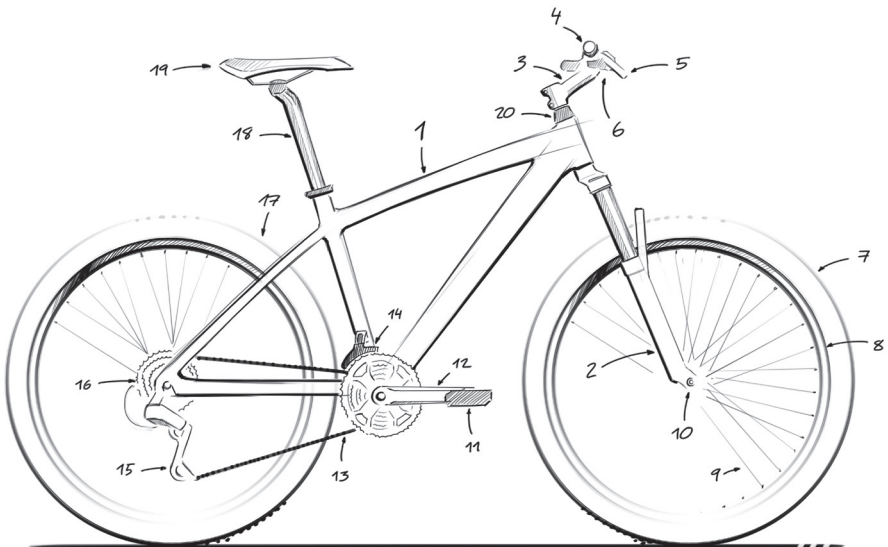
*Megjegyzés: Ez a kézikönyv nem arra hivatott, hogy mélyreható ismereteket adjon a kerékpár mechanikájáról és működéséről. Ehelyett úgy tervezték, hogy megmutassa, hogyan kell elvégezni az alapvető ellenőrzéseket, mielőtt elindul újtjára, valamint az alapvető karbantartást. Az Ön biztonsága érdekében a Mondraker azt ajánlja, hogy ha a kerékpár nem működik megfelelően, vigye el a Mondraker vizsonteladójához, ahol megvásárolta, mielőtt megpróbálná kijavítani a problémát.*

## 1.1. Miért olvassa el ezt a kézikönyvet?

A kerékpározás nagy kockázattal járhat az ön számára, ha nem gondosan és biztonságosan csinálja. Ezért azt javasoljuk, hogy olvassa el figyelmesen ezt a kézikönyvet.

## 1.2. Kerékpár alkatrészei

Az alábbiakban a kerékpár összes, különféle alkatrészeinek a neve látható. Ez segít megérteni ezt a kézikönyvet.



- |                   |                |              |                 |                    |
|-------------------|----------------|--------------|-----------------|--------------------|
| 1. Váz            | 5. Fékkar      | 9. Küllő     | 13. Lánc        | 17. Fék            |
| 2. Villa          | 6. Váltókar    | 10. Kerékagy | 14. Első váltó  | 18. Nyeregcső      |
| 3. Szár           | 7. Gumiabroncs | 11. Pedál    | 15. Hátsó váltó | 19. Nyereg         |
| 4. Biciklikormány | 8. Felni       | 12. Hajtókar | 16. Lánckerék   | 20. Kormánycsapágó |

### 1.3 Kerékpár típusok

A kerékpárok nagyon sokféle módon használhatók, ezért egyre fontosabb a kerékpár geometriájának és alkatrészeinek a rendeltetés szerű használatához igazítása. Fontos, hogy ismerje a különféle kerékpártípusokat, így megfelelően használhatja a kerékpárt. Biztonságosan utazzon úgy, hogy ismeri a kerékpár korlátjait. Kereskedője tanácsot adhat Önnek arról, hogy melyik kerékpár a legjobb, az alapján, hogy mire használja.

#### 1.3.1 Közúti kerékpárok

Versenykerékpár néven is ismertek, mivel az első közúti és triatlon versenyen használták őket. Ezeket a kerékpárokat gyors tempóhoz, kemény edzéshez és versenyhez használják, különösen aszfaltos utakon. Ezek a legkönnyebb, legaerodinamikusabb és leggyorsabb kerékpárok. Kereteik nagyon könnyű és erős anyagokból készülnek, hogy teljes mértékben kihasználhassák a pedál erőt. Geometriájuk úgy lett megtervezve, hogy a versenyző alkalmazkodhat a kerékpárhoz a hatékonyabb pedálozáshoz, miközben megtartja az aerodinamikai helyzetét. Az ilyen típusú kerékpárok kereke nagyobb átmérőjű (28"), mint a szokásos hegyikerékpároké, és gumiabroncsuk nagyon keskeny, hogy csökkentse a talajjal történő súrlódást.

#### 1.3.2 Hegyi kerékpárok (Mountain)

Ezeket a kerékpárokat bármilyen felületre való használatra tervezték. Nagyobb kényelmet és biztonságot nyújtanak a vezetőnek a szabálytalan felületeken, például erdei ösvényeken vagy hegyi utakon. Komponenseik nagyon ellenállnak a kóhatásoknak és a kedvezőtlen időjárási viszonyoknak. A keret geometriája biztosítja, hogy a versenyző függőleges helyzetben legyen, nagyobb mozgásszabadsággal a kerékpár jobb irányítása érdekében a kanyargós terepen. Kétféle hegyikerékpár létezik attól függően, hogy a keret felfüggesztési rendszerrel rendelkezik-e vagy sem.

##### 1.3.2.1 Merev vázas kerékpár

Az ilyen típusú kerékpárokat a nem túl durva ösvényeken és hegyi ösvényeken való vezetésre tervezték. Ezek a kerékpárok néha könnyű első felfüggesztéssel és tárcsafékekkel vannak felszerelve. Ezek általában 20 vagy 30 sebességű kerékpárok, amelyek a pedál ritmusát a pályára vezetik.

*Megjegyzés: Ezeket a kerékpárokat nem úgy tervezték, hogy gyorsan lefelé menjenek vagy ugráljanak. Ön kockáztatja biztonságát.*

##### 1.3.2.2 Teljes felfüggesztésű kerékpár

A hegyikerékpárok fejlődése teljes felfüggesztésű kerékpárok gyártásához vezetett. Ezek lehetővé teszik a vezető számára, hogy kényelmesebben haladjanak a terepen, és megkönnyítsék a leereszkedést az ütések és a lyukak elnyelésével. Teljes felfüggesztési vázat fejlesztettek ki az agresszívabb vezetéshez vagy meredekebb lejtőkhöz. A nagyobb biztonság és stabilitás érdekében általában vastagabb gumiabroncsokkal rendelkeznek, mint a merev vázkerékpárok. Keményebb alkatrészekből készülnek, és hosszabb elülső felfüggesztéssel rendelkeznek. Nem a súly, hanem a nagyobb kopásnak és fáradtságnak kitett anyagok megbízhatósága és szilárdsága a fontosabb. Általános szabály, hogy az ilyen típusú kerékpárok geometriáját úgy tervezték, hogy nagyobb kényelmet és vezetési irányítást biztosítsanak, nem pedig a pedálhoz való hatékony pozíciót.

#### 1.3.3 Városi kerékpárok

Ezeket a kerékpárokat szállítóeszközként használják, és 28 vagy 26 colos kerekekkel érkeznek. A vezető helyzete ezeken a kerékpárokon nagyon kényelmes. Fürgének és gyorsnak kell lennie, és rendelkezzen minden, a városban való utazáshoz, szükséges felszereléssel. Sok közös tulajdonsággal bírnak a hegyikerékpárokkal, bár a vázuk nem olyan erős, és vannak alkatrészeik, amelyek jobban megfelelnek a rendeltetésüknek.

### 1.3.4 BMX kérékpárok

Ez a kategória magában foglalja az összes 20" átmérőjű kerékkal rendelkező kérékpárt, amelyeket nem kizárólag gyermekek számára terveztek. A BMX kategóriába kizárólag versenyekre szolgáló kérékpárok tartoznak, amelyeket sokkal könnyebb és nagyobb teherbírású alkatrészekkel terveztek, hogy ellenálljanak az ezeken a versenyeken fellépő nagy gyorsulásoknak. A BMX kérékpárok másik típusa a Freestyle kérékpárok, amelyeket városi gördeszkaparkokban vagy kérékpárparkokban használnak.

## 1.4 Kérékpár rendeltetészerű használata



**VIGYÁZAT:** Ismerje meg a kérékpárt és annak rendeltetését. A nem megfelelő kérékpár megválasztása veszélyes lehet, mivel a kérékpár nem megfelelő módon való használata veszélyes.

Egyetlen típusú kérékpár sem alkalmas minden célra. Meghatalmazott forgalmazója segíthet kiválasztani az Ön igényének megfelelő kérékpárt, és segít megérteni annak korlátozásait. A kisebb változtatások azonban megváltoztathatják a teljesítményt vagy kibővíthetik a tervezett felhasználási kört. Például a gumibroncsok vagy felfüggesztés.

Az alábbiakban bemutatjuk a kérékpárok különféle csoportjainak használatát. A Mondraker termécsalád nem tartalmazza ezt az összes csoportot, de szeretnénk önnek megmutatni, hogy több információval rendelkezzen. Ha bármilyen kérdése van a meghatározott felhasználásokról vagy a táblázatokban szereplő információkról, vegye fel a kapcsolatot a Mondraker hivatalos forgalmazójával.



1. Csak burkolt utakon  
Történő vezetéshez.

### CSAK ASZFALTOS ÚTON VEZETENDŐ. NAGY TELJESÍTMÁNYÚ ÚT

**Csoport 1:** Kérékpárok, amelyeket aszfaltos utakon való vezetéshez terveztek. Nem használható csomagtartókkal, track és trail szóba sem jöhet.



2. Csak aszfaltos utakon és  
feltöltött nyomvonalakhoz  
szánták. Ugratáshoz nem.

### ASZFALTOS UTAKHOZ ÉS FELTÖLTÖTT NYOMVONALAKHOZ. UGRATÁSRA NEM

**Csoport 2:** Az előző csoportba tartozó kérékpárokkal ellentétben sima kavicsos utakon és továbbfejlesztett nyomvonalakon is használhatók, ahol a gumibroncsok nem veszítik el a talajérintkezést.



3. Kis akadályokkal ellátott,  
nem átalakított pályákon való  
vezetéshez.

### KIS AKADÁLYOKKAL ELLÁTOTT, ÁT NEM ALAKÍTOTT PÁLYÁKON VALÓ VEZETÉSHEZ

**Csoport 3:** Az 1. és a 2. csoportba tartozó felhasználásokon túlmenően, durva pályán is alkalmazhatók bizonyos technikai nehézségekkel, de nem szélsőséges használatra ugró és agresszív ereszkedéssel. Használhatók versenyre a rally-n és a hosszú távon is, de nem Freeriding-ben vagy a Downhill-ben. Ezek könnyebb biciklik a gyorsabb reakciósebesség eléréseért, az átlagos felfüggesztési menettel hatékonyságot kell biztosítani, ahelyett, hogy elnyeli a dudorok és a lyukak hatásait. Ezért szélsőséges felhasználásra nem ajánlottak. Az ide tartozó Mondraker kérékpárok az XC sport, az XC Pro, az Trail és a Fatbike kategóriák.



4. Durva pályákhoz, közepes akadályokkal.

## ÁT NEM ALAKÍTOTT NYOMVNALAKON, KÖZEPES AKADÁLYOKKAL

**Csoport 4:** A fenti csoportokon kívüli felhasználások mellett ezek a kerékpárok durva műszaki területeken, közepes méretű akadályokon és kis ugrásokon is használhatók. A 3. és 5. csoport között félüton vannak, azaz alkatrészeik nehezebbek és erősebbek, mint a 3. csoportba tartozó kerékpárok, de gyorsabban lehet haladni felfelé, mert a felfüggesztés úgy van kialakítva, hogy ne zavarja a pedálozást. Nem javasoljuk szélsőséges formákban történő alkalmazáshoz nagy esésekkel, ugrásokkal, falakkal vagy hosszú futómű-futtatással, valamint nehéz alkatrészeket igénylő indítványokkal. A Mondraker Mountain és Enduro kerékpárok ebbe a csoportba kerülnének.



5. Pro extrémni jízdu. Opatnost je na místě.

## EXTREM VEZETÉSHEZ

**Csoport 5:** Kerékpárok, amelyeket szélsőségesebb felhasználásra terveztek ugratáshoz, leugráshoz, versenyző lejtőmenetre. A felhasználáshoz szükséges a nagyon hosszú futómű-futás és nagyon széles kerekek. Ezt kizárólag szakértő versenyzőknek szabad megkísérelniük, akik képességekkel és tapasztalatokkal bírnak ezen szélsőséges helyzetek kezelésére. Ezen képesség mellett a vezetőknek átfogó biztonsági felszerelést (teljes arcú sisak, páncél, térd- és könyökpárnák stb.) kell viselniük, hogy megvédjék a testet esés esetén.

Ezek a kerékpárok nagyon robusztusak, de nem törhetetlenek, tehát tisztában kell lennie korlátozásaikkal, és nem szabad mindent megtenni, ami csak eszébe jut velük. Ha ilyen típusú vezetést végez, akkor vállalja, hogy megsérül és megsérül a kerékpára. És ne feledje, hogy ha csak ilyen módon használja a kerékpárt, akkor nem válik szakértővé. Az egyetlen 5. csoportba tartozó kerékpárok a Mondraker sorozatban a Freeride és a Downhill.



6. Jen pro děti.

## GYEREKEKNEK

**Csoport 6:** Kerékpárok, amelyeket gyermekek számára terveztek. A szülői felügyelet mindig szükséges. Kerülje az autókkal és akadályokkal vagy veszélyekkel járó területeket, beleértve a lejtőket, járdaszegélyeket, lépcsőket, szennyvízcsatorna-rácsokat vagy a lejtők vagy medencék közelében fekvő területeket



**FIGYELMEZTETÉS:** Az összes felnőtt Mondraker kerékpárt úgy tervezték és tesztelték, hogy a maximális kombinált vezető / rakomány / kerékpár súlya 120 kg legyen.

## 2. A MONDRAKER KERÉKPÁR BEÁLLÍTÁSA

Az új Mondraker kerékpár első használata előtt nagyon fontos, hogy olvassa el a következő alapvető pontokat, hogy a kerékpárt testéhez és méretéhez igazítsa, ezzel növelve a vezetés kényelmét és biztonságát. Megmutatjuk azt is, hogyan lehet ellenőrizni, hogy a kerékpár alkatrészei készen állnak-e a biztonságos használatra. Ezeket a dolgokat általában a Mondraker viszonteladója végzi el, és ellenőrzi azokat, ahol megvásárolta a kerékpárt.

## 2.1 Vezetési testhelyzet és kerékpár szerelés

Mint minden sportban, a testhelyzete is nagyon fontos a megfelelő és hatékony teljesítmény biztosítása és a sérülések elkerülése érdekében. Kerékpározás közben az összes ízülettel ritmikus mozgást hajt végre hosszú ideig, ezért alapvető fontosságú, hogy a kerékpáros helyes vezetési pozícióba kerüljön.

### 2.1.1 Méret

A kerékpár, testének alakjához és méretéhez történő hozzáigazításának első lépése a megfelelő kerékpár méret kiválasztása. Túl kicsi vagy túl nagy kerékpár miatt elveszítheti az irányítást, és kényelmetlen lesz vezetés közben. A Mondraker kereskedő javasolja a legmegfelelőbb méretet az Ön által megadott információk alapján. Az első mérés a kerékpár magassága, amely a talaj és a felső cső felső része közötti távolság. A távolság határozza meg a kerékpár méretét. A legjobb mérés érdekében álljon a nyereg és a felső csövet áthaladó kormány szerkezet között. Ha ebben a helyzetben van, kb. 25 mm szabad távolságot kell hagyni a felső csőtől a közúti kerékpárok esetén, és 50 és 75 mm távolság a hegyi (mountain) kerékpárok esetén.

Ezek a számok a legújabb generációs hegyikerékpárok esetében a felső cső lejtésétől függően változhatnak, ezért javasoljuk, hogy forduljon a Mondraker viszonteladójához tanácsért a megfelelő méret kiválasztásához.



### 2.1.2 Nyereg beállítása

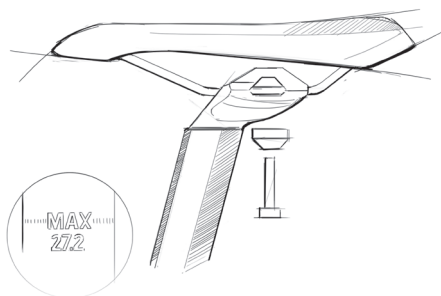
A helyes nyeregbeállítás fontos tényező a kerékpár legjobb teljesítményének és kényelme érdekében. A nyereg két irányba állítható. Először el kell érni a megfelelő magasságot. Ehhez felfelé kell húznia az üléstáblát, amíg el nem éri azt a helyzetet, ahol a kerékpáron ül, miközben a sarok a pedálon van, amíg a hajtókar a legalacsonyabb helyzetben van, és párhuzamosan az nyeregcsővel, a lába viszont szinte teljesen kinyújtva van. Ne felejtse el, hogy ne húzza ki az nyeregcsövet a megadott határokon túl. Ha továbbra sem érheti el kényelmes vezetési helyzetét, kérjen segítséget a Mondraker kereskedőtől



**FIGYELMEZTETÉS:** Ha az nyeregcsövet nem helyezik be elég mélyre az üléscsőbe, az meghajolhat és akár eltérhet. Ez az ellenőrzés elvesztését és esését okozhatja.



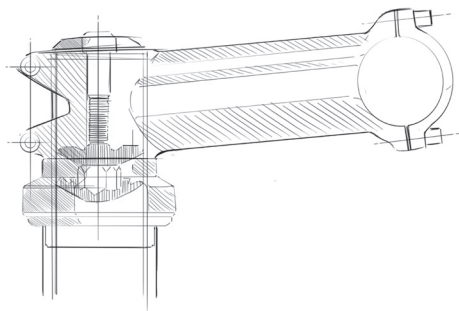
A nyereg szögét is be kell állítania. A nyereg orrát felfelé és lefelé mozgathatja a nyereg alatti csavar segítségével. A leggyakoribb helyzet, ha a nyereg vízszintesen van a talajjal. A nyereg előre és hátra is állítható úgy, hogy elcsúsztatja azt a sínen. Mozgassa addig, amíg meg nem találja a legkényelmesebb helyzetet. Ne felejtse el, hogy a nyereg előre-hátra mozgatása azt jelenti, hogy közelebb vagy távolabb áll a kormánytól. Lehet, hogy a legújabb generációs nyeregcső csavarok más helyen helyezkednek el, vagy eltérően vannak elrendezve, de a nyeregét a fent leírt módon mindkét módon beállíthatja.





### 2.1.3 A kormánykar beállítása

A kormány szögét úgy állíthatja be, hogy meglazítja a csavart, amely azt a szárhoz rögzíti. Ezzel a beállítással egyenesen vagy lefelé állhat a kerékpáron. A kormányt néhány centiméterrel megemelheti vagy le is engedheti. Ehhez meg kell változtatni a távtartót a szár és a kormánycsapágy között. Javasoljuk, hogy vigye kerékpárját a Mondraker viszonteladójához, hogy elvégezze ezt a beállítást.



### 2.1.4 Váltó és fékkarok

A kormányon található karok lehetővé teszik a sebesség és a fék megváltoztatását. Elhelyezheti őket saját preferenciái szerint. Az imbuszcsavar segítségével elcsúsztathatja őket a kormányon lévő markolatokhoz képest.

Alapból a Mondraker kerékpároknál, a hátsó fék a kormány jobb oldalára van felszerelve, az első fék pedig a kormány bal oldalán található.



**FIGYELMEZTETÉS:** Minél rövidebb a fékkar elmozdulása, annál kritikusabb a fékek helyes beállítása, hogy a teljes fék teljesítmény felhasználható legyen a rendelkezésre álló fékkar-mozgáson belül. Ha a fékkar elmozdulása nem elegendő a teljes fék teljesítmény alkalmazásához, a vezérlés elvesztését eredményezheti, ami súlyos sérülésekhez vagy halálhoz vezethet.

### 2.1.5 A pedál beállítása

Ha a kerékpár automatikus pedálokkal rendelkezik, akkor beállíthatja a lábának a pedálról történő felszabadításához szükséges minimális nyomást. Ezt megteheti, ha meghúzza vagy meglazítja a pedálok végén lévő csavarokat. Pedálonként két csavar van; ha meglazítja őket, könnyebben eltávolíthatja a cipőjét, és ha meghúzza, akkor nehezebb lesz. Ez az egyes versenyzők preferenciáitól függ. Egyes versenyzők inkább egy laza pedált választanak, hogy nagyon könnyen vehessék ki cipőjüket, hogy gyorsan reagáljanak a problémákra, míg mások inkább szorosan tartják a cipőjüket, így a lábuk nem szándékos mozgás vagy ütköző felület miatt nem jön ki.

### 2.1.6 Szerelési kiegészítők

Kérje meg hivatalos Mondraker viszonteladóját, hogy szerelje fel az összes tartozékot a kerékpárjára. Ügyeljen arra, hogy az Ön vagy meghatalmazott forgalmazója által a kerékpárra szerelt kiegészítők ne blokkolják vagy akadályozzák a kerékpár bármely más alkatrészének megfelelő működését, ezzel veszélyeztetve az Ön biztonságát. Ellenőrizze azt is, hogy a felszerelni kívánt tartozék kompatibilis-e a Mondraker kerékpárral. Tudja meg, hogy a kiegészítők, például harangok, szarvak vagy lámpák megengedettek és jóváhagyottak-e, és engedélyezettek-e a közúti biztonság szempontjából.



**FIGYELMEZTETÉS:** A nem kompatibilis vagy a nem megfelelően felszerelt kiegészítők hátrányosan befolyásolhatják a kerékpár teljesítményét, és nem biztonságosak.

### **Gyerekülések és csomagtartók**

Ha úgy dönt, hogy gyermekülést vagy csomagtartót szerel fel, ellenőrizze, hogy ezt egy hivatalos Mondraker márkakereskedő és profi kerékpárszerelő végezte el. Csak olyan kompatibilis kerékpárra szerelje fel, amely megfelel a gyermekülés, vagy a csomagtartó gyártója által megadott tulajdonságoknak.

### **Kormányvég**

A Mondraker azt ajánlja, hogy ügyfelei ne telepítsenek kormányvégeket kerékpárjukra. Néhány kormányt úgy terveztek, hogy kibírja a kormányvégek további terhelését, míg mások nem. Egyes nagyon könnyű kormányok különösen rosszul bírják a kormányvéget. Ha kormányvégeket szeretne felszerelni, kérdezze meg a hivatalos Mondraker forgalmazót a rendelkezésre álló lehetőségekről, olvassa el a kormányrúd és a kormányvégekről kapott utasításokat és figyelmeztetéseket, és rendszeresen vizsgálja meg azokat.

### **2.1.7 Felfüggesztés beállítása**

A Mondraker kerékpárokból használt villák és lengéscsillapítók több beállítórendszerből állnak. A finomhangoláshoz kérjük, kövesse a gyártó frissített útmutatásait. Ezt a részletes és frissített információt a gyártók webhelyein találhatja meg.



**FIGYELMEZTETÉS:** Soha ne használja a kerékpárt, ha a csillapító elemekben nincs elegendő vagy túl nagy a nyomás, mivel ez ártalmas lehet, akár Önnek, akár a kerékpárnak.

### **Alap beállítások**

A vezető súlya és helyzete a kerékpáron meghatározza a villa és a hátsó ütés beállításait. Amikor ül a kerékpáron, mind a villa, mind a lengéscsillapító összenyomódik az összes elmozdulásuk százalékában; ezt a százalékot „sag” -nak hívják. A kerékpár használatának módjától függően különböző zsugorodási szintek ajánlottak. A sag 25% -30%-a ajánlott Enduro és mountain kerékpárokhoz, 30–40% között pedig freeride és downhill kerékpárokhoz. A „sag” tartományt az egyes felhasználók vezetési stílusa szerint is beállíthatjuk. Ehhez ajánlott több tesztet elvégezni, és a visszapatannást és a tömörítést egyéni ízléshez igazítani.



**FIGYELMEZTETÉS:** A kerékpár kezelését közvetlenül befolyásolja a felfüggesztési elemek minden egyes módosítása, ezért tanácsos az első néhány vizsgálat során körültekintő és óvatos legyen, hogy elkerülje a lehetséges ütközéseket. Kerülje el a felfüggesztés olyan beállításának elvégzését, amely miatt a felfüggesztés (elmozdulás vége) nagyon gyakran előfordulhat; ez meghosszabbítja a futómű elemek élettartamát.

### 2.1.8 Lánc beállítása

A lánc a kerékpár alapvető és nagyon fontos része, ezért meg kell győződnie arról, hogy minden alkalommal kenve van-e és feszült-e az összes lehetséges lánckerék kombinációnál. A lánc feszültségét a hátsó váltóval állíthatjuk be. Speciális műszaki ismereteket igényel, és azt javasoljuk, hogy vigye a kerékpárját a hivatalos Mondraker viszonteladójához, hogy elvégezze ezt a beállítást.

A lánc élettartamának meghosszabbítása és a mechanizmus, lehető legnagyobb mértékű, károsodásának elkerülése érdekében javasoljuk a könnyű pedálozást, anélkül, hogy a pedálokra túlzott erő hatna a sebességváltás során. Ezért kerülje a sebességváltókat, amikor a pedálokat maximális erővel használja.

Azt is javasoljuk, hogy kerülje a szélsőséges lánckerék kombinációkat: a kicsi lánckerék a két legkisebb lánckerékkel, a nagy lánckerék a két legnagyobb lánckerékkel. Ezek a kombinációk a lánc oldalsó deformációjához vezetnek, amely befolyásolhatja a váltógépek teljesítményét és a lánc korai kopását.

## 2.2 Kerékpár biztonsági tesztelése



**FIGYELMEZTETÉS:** A technológiai fejlődés bonyolultabbá tette a kerékpárokat és alkatrészeit, és az innováció üteme növekszik. Ez a folyamatos fejlődés azt jelenti, hogy ez a kézikönyv nem szolgáltatja a kerékpár megfelelő javításához és / vagy karbantartásához szükséges összes információt. A balesetek és az esetleges sérülések esélyének minimalizálása érdekében elengedhetetlen minden olyan javítás vagy karbantartás elvégzése, amelyet nincs leírva ebben a Mondraker viszonteladó által átadott kézikönyvben. Ugyanolyan fontos emlékezni, hogy az egyéni karbantartási igényeket sok minden meghatározza, a vezetés stílusától a földrajzi elhelyezkedésig. Forduljon a forgalmazóhoz segítségért a karbantartási igények meghatározásához.

Kerékpározás előtt alapvető fontosságú, hogy gyorsan ellenőrizze annak biztonsági rendszereit és kioldóit. Lehet, hogy meglazultak az előző utazásakor, vagy elfelejtette meghúzni őket, miután szétszedte a kerékpárt a szállításhoz.

Minden kerékpárra rögzített csavarok és anyának megvan a saját nyomaték értéke. A helyes meghúzási erő vagy nyomaték mindezen alkatrészekre nem általánosítható. A gyártó általában az alkatrészen az ajánlott nyomatékértékeket adja meg. Mindazonáltal az alábbiakban minden alkatrész standard nyomatékértékei vannak.



**VIGYÁZAT:** Fontos a kerékpáron lévő rögzítőelemek - anyák, csavarok - megfelelő meghúzási ereje. Túl kevés erő, és a rögzítőelem nem tartja biztonságosan a helyét. Túl sok erő, és a rögzítőelem a szálak szétfeszülhetnek, nyúlhat, deformálódhat vagy eltörhet. Akárhogy is, a helytelen meghúzási erő alkatrészek meghibásodásához vezethet, ami az irányítás elvesztését és esését okozhatja.

AJÁNLOTT NYOMAÉK ÉRTÉKEK	MAXIMUM (NM)	INCH LBS (LB/IN)
Hátsó váltó csavar	9 Nm	80 lb/in
Hátsó váltó kábel-csavarja	5 Nm	45 lb/in
Első váltó csavar	5 Nm	45 lb/in
Elülső váltó kábel-csavarja	5 Nm	45 lb/in
Váltó csavar-kormány	7 Nm	60 lb/in
Kazetta	40 Nm	355 lb/in
Hajtókar rögzítő csavar BB ék	45 Nm	390 lb/in
Hajtókar csavar Hollowtech II + Megaexo	12 Nm	105 lb/in
Az alsó konzolon lezárt patron	60 Nm	530 lb/in
Az alsó konzolon Hollowtech II + Megaexo	45 Nm	390 lb/in
Tárcsafék féknyereg / villa	7 Nm	60 lb/in
Tárcsafék, kar-kormány	7 Nm	60 lb/in
Tárcsafék, kerékagy Torx	3 Nm	25 lb/in
Tárcsafék, tárcsa Shimano agy, Centerlock	40 Nm	355 lb/in
Csavarok kormánycsapágy, villás cső	5 Nm	45 lb/in
Csavar a nyeregcső a nyereg egyetlen csavarral történő beállításához	17 Nm	150 lb/in
Pedálok	40 Nm	355 lb/in
Kerekek a tengelyen keresztül	40 Nm	355 lb/in
A kerekek gyorskioldása	7 Nm	60 lb/in



**FIGYELMEZTETÉS:** Ezek az értékek csak ajánlások; a beállítások helyes elvégzéséhez általában ellenőrizze az egyes alkatrészek műszaki dokumentációját. Ez a dokumentáció mellékelve van a kerékpárhoz, vagy elérhető a gyártók webhelyein.

### Nyomaték a vázakban

A csavarok és tengelyek maximális nyomatékát a Mondraker vázakban minden egyes modellünkre külön táblázatokban mutatjuk be. Ezeket a beállításokat a Mondraker hivatalos forgalmazójánál egy hivatalos szerelőnek kell elvégeznie. Kérjük ellenőrizze, hogy milyen beállítást kell végrehajtania a Mondraker keretéhez.

#### 2.2.1 Kerék ellenőrzése

Emelje fel a kerékpár első részét, és forgassa meg a kereket. Ügyeljen arra, hogy a kerék egyenes kör alakú mozgással járjon, és ne mozogjon oldalirányban vagy fel-le. Ellenőrizni kell a gumiabroncsok nyomását is. A megfelelő nyomást a gumiabroncs oldalán jelzik.

Nagyon fontos a küllők feszültségének ellenőrzése azáltal, hogy egyszerűen megérinti őket. Mindegyiknek szilárdnak és szorosnak kell lennie.



**VIGYÁZAT:** Soha ne töltsön az gumiabroncsot a gumiabroncs oldalfalán feltüntetett maximális nyomáson túl. Az ajánlott maximális nyomás túllépése esetén a gumiabroncs felrobbanhat a felniről, ami a kerékpár károsodásához, valamint a kerékpáros és a járókelők sérüléséhez vezethet.

### 2.2.2 Fék ellenőrzése

Ügyeljen arra, hogy a fékbetétek a felnik fékkarimáján belül legyenek. Amikor a fék működik, a teljes talp felületét meg kell támasztani a peremén. Ellenőrizze, hogy a fékkábelek sértetlenek-e, és a kábelekben vagy azok burkolatában nincs-e olyan hiba, amely megszakadhat. Tárcsafékek esetén nagyon fontos ellenőrizni, hogy a betétek nem használódtak-e el és a tárcsa teljesen támaszkodik-e. A fékkarnak soha nem szabad megérinteni a markolatot használat közben. Ne feledje, hogy a kerékpár súlya és a süllyedés miatt nehezebb lesz megállítani a kerékpárt vezetés közben.

Ne feledje, hogy a fékezési távolság jelentősen megnövedes vagy esős körülmények között, ezért javasoljuk, hogy ilyen körülmények között legyen nagyon óvatosan.

**⚠ VIGYÁZAT: Ha a kerékpárnak tárcsaféke van, tanulja meg, hogyan kell feltenni és levenni a kereket anélkül, hogy megérintené a tárcsákat vagy fékpatkót. Használat közben nagyon felforrósodhat, és megégetheti magát.**

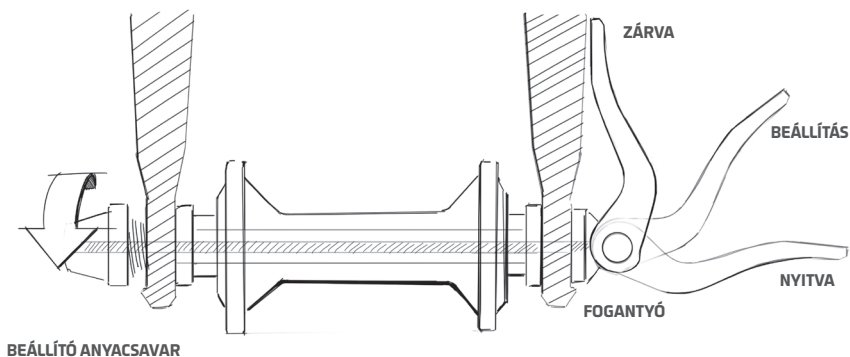
**⚠ VIGYÁZAT: Ha a kerékpár hátsó tárcsafékkal van felszerelve, vigyázzon, ne hogy megsérüljön a tárcsa, féknyereg vagy fékbetétek, amikor a kereket visszahelyezi. Soha ne aktiválja a tárcsafék vezérlő kart, hacsak a korong nincs megfelelően behelyezve a féknyeregbe.**

### 2.2.3 A kerék és az nyeregcső gyorskioldójának ellenőrzése

A legtöbb kerékpár gyorskioldókat használ a kerekein és a nyeregcsőn. Ellenőrizze, hogy a gyorskioldók teljesen le vannak-e zárva, hogy megbizonyosodjon arról, hogy a kerekek megfelelően vannak-e rögzítve a kerethez és a villához a súlyos balesetek elkerülése érdekében.

A gyorskioldást a kar ellentétes oldalán lévő anyának meghúzásával lehet szorítani mindaddig, amíg a kart nem lehet bezárni bizonyos fokú ellenállással. Soha ne hagyja laza a kart, és ne próbálja meg bezárni az anyával megegyező irányba forgatva.

Ha kerékpárja nem gyorskioldású, és normál anyákat használ, ehelyett ellenőrizze, hogy ezeket is megfelelően húzta-e meg. Ellenőrizze az nyeregcső gyorskioldását ugyanúgy, mint a kerekek esetében.



## 2.2.4 Ellenőrizze a kormányt, a szárát és az nyeregcsövet

Idővel ezeknek az alkatrészeknek a állapota romolhat az ütések vagy egyszerűen a használat miatt. Lehet, hogy ezekben az alkatrészekben elhasználódás és kopás jelei vannak, például az anyag deformációi vagy repedései. Ha igen, akkor azonnal menjen a Mondraker viszonteladóójához, hogy javítsák vagy cseréeljék ki őket.

## 2.2.5 A kerékpár rendszeres ellenőrzése

Általában minden kerékpár és különösen annak alkatrészei rendelkeznek használati élettartammal. Hossza attól függ, hogy melyik anyagból készültek, és hogyan használják és karbantartják. Ha kerékpára versenyben, nagy sebességgel, nagy súlyt hordoz, nagyon nehéz terepen halad, ugrál vagy bármilyen más agresszív kerékpározás csökkenti annak használati élettartamát, és növeli az összetörés vagy törés kockázatát. Ennek eredményeként a Mondraker azt javasolja, hogy végezzen rendszeres rutinellenőrzéseket, beleértve a következőket:

### PELLENŐRIZENDŐ MINDEN VEZETÉS ELŐTT:

1. Az összes csavart és anyát meghúzzuk a gyártó által javasolt nyomatékértékre, különös tekintettel a kerék gyorskioldására.
2. Kormányrúd, szár és nyeregcső látható sérüléseket vagy bennük lévő repedéseket megkeresni.
3. Első és hátsó fékrendszerek.
4. A gumibroncsok légnyomása.
5. A markolatok rögzítése a kormányon.
6. A villa és a hátsó rugó helyes működése.

### KIEGÉSZÍTŐKÉPPEN EGYSZER HAVONTA:

1. Az összes cső, összekötő elem és a váz mozgó részeinek átnézése, keresve a mély karcolásokat, repedéseket vagy alakelváltozásokat.
2. Az első és a hátsó váltó működése.
3. Kormánycsapágy beállítása.
4. A sebességváltó és a fékvezetékek és a hidraulikus csövek haladása és állapota.

### KIEGÉSZÍTŐKÉPPEN EGYSZER ÉVENTE AZ ÖN MONDRAKER FORGALMAZÓJÁNÁL:

1. Ellenőrizze a lánc állapotát.
2. Az alsó konzol beállítását és annak működését.
3. A pedálok fordulásának és csapágyainak beállítása.
4. Az első és a hátsó váltó beállítása és működése.
5. Kormányt, a szárát és az nyeregcsövet.
6. Fékrendszer, szükség esetén kábelek vagy hidraulikus csövek cseréjével.
7. A felnik beállítása és a küllők feszítése.
8. A gumibroncsok állapota, szükség esetén cserélje ki azokat.
9. A markolatok állapota.
10. A hátsó felfüggesztéshez kapcsolódó összes alkatrész.
11. A villa szerkezete és működése.



**FIGYELMEZTETÉS:** Ne vezessen, ha a kerékpáron vagy alkatrészén bármilyen repedés, kídomborodás vagy bemélyedés van, még ha az kicsi is. Vezetés repedt kerettel, villával vagy bármely alkatrészsel teljes meghibásodáshoz és leeséshez vezethet, súlyos sérülés vagy halál kockázattal.



**FIGYELMEZTETÉS:** A kerékpárokat és tartozékait agresszív használatra tervezték, de vannak korlátozásuk. Ezen korlátozások túllépése meghibásodást vagy törést okozhat, amely súlyos következményekkel jár a versenyző számára.

## 2.3 Biztonsági felszerelés



**FIGYELMEZTETÉS:** Az a terület, ahol vezet, a kerékpárok használatára vonatkozó előírásokkal rendelkezik. Az Ön felelőssége, hogy ismerkedjen meg ezekkel a szabályokkal a kerékpárok és azok felszerelése tekintetében. Vegye figyelembe az összes helyi törvényt és előírást, amelyek vonatkoznak a kerékpár azonosítására és a lámpákra, a sisak viselésére, a útszélén, járdákon, kerékpárutakon és ösvényeken való haladásra, valamint a gyermekek ülésen való szállítására vagy vontatására. Az ön felelőssége, hogy betartja a törvényeket, és tisztában van azok megszegéséért kiszabott szankciókkal.

### 2.3.1 Sisak

A Mondraker azt javasolja, hogy minden versenyző sisakot viseljen, függetlenül a vezetés típusától. Szüksége lesz sisakra, ha biztonságban szeretne érezni magát a kerékpárján. Ügyeljen arra, hogy a sisakját megfelelően viselje, és a heveder jól rögzítve van. Kereskedő ajánlani tud az Ön körülményeinek legjobban megfelelő sisakot. Rendelkezésre áll a modellek széles választéka, és mindegyiket jóváhagyták az Ön biztonsága érdekében.



**VIGYÁZAT:** Ha nem visel sisakot, a vezetés súlyos sérüléseket vagy halált okozhat.

### 2.3.2 Fényvisszaverők

A fényvisszaverő egy másik alapvető biztonsági funkció a kerékpár számára. Segítenek más járműveknek a láthatatlan utakon. Minden kerékpárnak kerekenként két fényvisszaverője van, az első és a hátsó fényvisszaverő. Ha a fényszórók bármelyike elveszik vagy megsérül, keresse fel a viszonteladót, és szerezzen pótlást.



**VIGYÁZAT:** A fényvisszaverők nem helyettesítik a szükséges lámpákat. Az éjszakai és más rossz látótávolságú helyzetekben (pl. ködben vagy esőben) való vezetés veszélyes, ezért mind a lámpát, mind a fényvisszaverőt használnia kell.

### 2.3.3 Lámpák

Ha éjjel vezetni akar, akkor a kerékpár elülső és hátsó részén lámpákat kell felszerelnie. Lámpák széles választéka található a piacon, bár a legnépszerűbbek az akkumulátorral működtethető lámpák, amelyeket a kormányra és az nyeregcsőre helyeznek. Javasoljuk, hogy forduljon a forgalmazóhoz a megfelelő világítási felszerelés érdekében.

### 2.3.4 Pedálok

A platform pedálok tűkkel rögzítik a vezető cipőjét. Mindig ügyeljen arra, hogy a cipő teljes talpát a pedálra tegye, hogy a lába ne csússzon le, és a pedál eltalálja a lábát.

### 2.3.5 Védő szemüveg

Javasoljuk, hogy minden alkalommal viseljen védőszemüveget, amikor kerékpároz. Egy bizonyos sebesség elérésekor a szél zavarhatja a szemét és csökkentheti a láthatóságot. A védőszemüveg levédi a levegőben lévő szennyeződések, port és rovarokat is, amelyek ütése halálos következménnyel járhat.

## 2.4 Ha elesett

Először ellenőrizze, hogy nem sérült-e meg, és kezelje a sebeket a lehető legjobb módon. Forduljon orvoshoz, ha szükség van rá. Ezután ellenőrizze a kerékpár sérülését. Minden esés után vigye a kerékpárt a hivatalos Mondraker viszonteladóhoz, hogy teljes ellenőrzést végezzen. A szénszálás alkotóelemeket, ideértve a vázat a kerekeket, a kormányt, a szárát, a forgattyúkat, a fékeket stb., amelyek ütésbe kerültek, csak akkor szabad használni, ha azokat szétszerelték és alaposan megvizsgálta egy képzett szerelő.



**FIGYELMEZTETÉS:** Esés vagy más ütés rendkívüli stresszt okozhat a kerékpár alkatrészeiben, idő előtt elhasználódnak. Heves ütésnek kitett szénszálás alkatrészek és hajlított alumínium alkatrészek hirtelen eltörhetnek. Nem szabad kiegyenesíteni, mert még miután ezt megtette, továbbra is nagy a veszélye, hogy eltörnek. Ha kétségei vannak, mindig jobb cserélni ezeket az alkatrészeket, mert a biztonsága veszélyben van.

## 3. KIEGÉSZÍTŐ MŰSZAKI INFORMÁCIÓK

---

Ez a kézikönyv műszaki információkat tartalmaz a kerékpárok általános alkatrészeiről. Ha pontosabb és részletesebb műszaki információra van szüksége különösen az alkatrészeiről, kérjük, forduljon a gyártóhoz. A Mondraker azt javasolja, hogy vigye kerékpárját a Mondraker viszonteladójához minden javítás vagy karbantartás céljából, amelyet szakértő szerelők végeznek.

## 4. KERÉKPÁR KARBANTARTÁS

---

A kerékpár élettartama szempontjából nagyon fontos, hogy alkatrészeit megfelelően karbantartsa. Mint minden más gép, a kerékpár sem elpusztíthatatlan. Alkatrészeit nagy igénybevételnek teszik ki, amelyek gyengítik anyagukat. A kerékpár tartóssága és működése attól függ, hogy milyen anyagokat használ, és miként karbantartja. A kerékpár megfelelő karbantartása jobb teljesítményt nyújt, és az anyagok hosszabb ideig tartanak. Mint fentebb említettük, rendszeresen ellenőrizze a biztonsági funkciókat, és azt is javasoljuk, hogy vigye a kerékpárját a kereskedőhöz szervizelés céljából, hogy megbizonyosodjon arról, hogy a jármű megfelelően működik-e. Az alábbiakban néhány alapvető tanácsot talál a kerékpár karbantartásához.

### 4.1 Tisztítás

A kerékpárnak tisztának kell lennie a megfelelő működéshez. Azt így teheti meg. A biciklit nedves szivaccsal és szappannal kell mosni. A lánchoz, a lánckerékhez, valamint az első és a hátsó váltóhoz folyékony zsírtalanítót kell használni, amelyet a Mondraker viszonteladójánál vásárolhat. Miután a kerékpárt beszappanozta és a zsírtalanítót alkalmazta, öblítse le nem nyomás alatt álló vízzel, és ügyeljen arra, hogy a víz ne kerüljön olyan részekre, mint a kormánycsapágy, agyak vagy az alsó konzol. Ilyen módon a zsírt nem távolítjuk el ezekből az alkatrészekből.

### 4.2 Olajozó

Miután a kerékpár tiszta és száraz, olajozza meg. Az összes alkatrészeire különféle zsírok és kenőanyagok léteznek, az alábbiakban azt javasoljuk, melyeket használja. A lánccs, az első és a hátsó váltó, a karok, a kábelek és a hüvelyekhez folyékony olajat használhat, amelyet sprayként vagy folyadékként lehet megvásárolni. Van még egy teflon alapú kenőanyag, amely bevonja azt a helyet, ahol felvitték, így a szennyeződés nem kerülhet be kenés közben. Az nyeregcsőhöz zsírt használhat, amely a vázat vízállóan is tartja. Az agyak, a kormánycsapágy és az alsó konzolok esetében azt javasoljuk, hogy keresse fel a viszonteladót, mivel ezeket szét kell szerelni kenés céljából, és ehhez sok tapasztalatra és speciális eszközökre lesz szükség.



## 5. e-KERÉKPÁROK

### Hogyan működik

Az ilyen típusú kerékpárokat jogilag az EPAC (elektromos támogatású bicikli, „e-bike” elnevezéssel) osztályozza. Ez a kategória különbözik azoktól a járművektől, amelyeket általában sebességváltónak hívnak, amelyekre típus-jóváhagyási követelmények vonatkoznak, regisztrációra és biztosításra van szükség. Az e-kerékpár egy olyan kerékpár, amely kiegészítő motorral van felszerelve, maximális teljesítménye 250 W, amely elősegíti a 25 km / h sebességű pedálozást, és csak akkor működik, ha a kerékpáros pedálokat működtet.

A motor segítő szintje változó, állítható és a kerékpáros megváltoztathatja még vezetés közben is. A segítségnyújtás fokozatosan csökken, és végül kikapcsol, amikor eléri a 25 km / h sebességet. A kerékpár normál esetben használható, ha a pedálségéd-rendszer ki van kapcsolva. Ezenkívül egy e-motor fel van szerelve egy nyomógomb funkcióval, amelyet egy gombnyomással lehet aktiválni, és 6 km / h sebességgel meghajtja a kerékpárt.



**FIGYELEM: A tolósegéd funkciót csak akkor kell használni, ha tolja az e-biciklit. A nem megfelelő használat a felhasználó sérülését okozhatja.**

Az e-kerékpár másképp viselkedik, mint a hagyományos kerékpárok. Átlagsebessége és tömege magasabb, ezért a fékerő is nagyobb lesz.

### Felhasználási javaslatok és figyelmeztetések

Javasoljuk, hogy szerezzen tapasztalatot, és tesztelje különféle körülmények között az e-kerékpár működési tartományát, mielőtt hosszabb és nagyobb kihívásokkal teli túrákra indulna. Ne feledje, hogy a tartományt számos tényező befolyásolja, mint például a segélyszint, a sebességváltó viselkedése, a broncs típusa és nyomása, az akkumulátor kora és állapota, a terep stb.

Az e-kerékpár rendeltetésszerű használata a 4. kézikönyvcsoportba tartozik, a jelen útmutató 1.4 szakaszában meghatározottak szerint (Közepes akadályú, egyenletlen utakon való utazáshoz), a közutak kivételével. Ha e-biciklijét közutakon kívánja használni, be kell tartania az érintett ország közlekedési szabályait.

Semmilyen körülmények között ne módosítsa az e-motor alkatrészeit. Ez megsértheti a helyi törvényeket és / vagy veszélyes működési feltételeket eredményezhet. Kérjük, olvassa el figyelmesen a motor gyártójának használati útmutatóját a részletesebb információkért.

### Tisztítási javaslatok

A kézikönyv 4.1. Szakaszában szereplő pontokon kívül tartsa tisztán az akkumulátort. Tisztítsa meg tiszta, puha ruhával, és ne merítse vízbe, és ne tisztítsa nyomás alatt álló vízzel. A tisztítást követően ne szárítsa meg az e-kerékpárt sűrített levegővel, mivel a szennyeződések behatolhatnak a lezárt területeken, valamint az elektromos és elektronikus alkatrészekbe, és korrózióhoz vezethetnek.

## e-kerékpár ellenőrző indikátorok



### Töltési javaslatok

Az akkumulátort részben feltöltöttük. Annak érdekében, hogy az első futtatás során maximális energiát érjen el, töltsse fel teljesen az eredeti akkumulátortöltővel.

Az akkumulátort bármikor feltöltheti külön-külön vagy kerékpáron, élettartamának csökkentése nélkül. A töltési folyamat megszakítása az akkumulátort nem károsítja. Az akkumulátor hőmérsékletszabályozóval van felszerelve, amely csak 0 ° C és 40 ° C közötti hőmérsékletet tesz lehetővé.



**FIGYELMEZTETÉSEK:** Csak az e-kerékpárhoz mellékelt töltőt vagy azonos eredeti töltőt használjon. Csak ez a töltő illeszkedik az e-kerékpárhoz használt lítium-ion akkumulátorhoz.

Tartsa a töltőt esőtől és nedvességtől távol. A víz behatolása az akkumulátortöltőbe növeli az áramütés kockázatát.

Csak az e-kerékpárhoz jóváhagyott lítium-ion akkumulátorokat töltsen. Az akkumulátor feszültségének meg kell egyeznie a töltő töltési feszültségével. Ellenkező esetben tűz és robbanás veszélye áll fenn.

Tartsa tisztán az akkumulátortöltőt. A szennyeződés áramütést okozhat.

Minden használat előtt ellenőrizze az akkumulátortöltőt, a kábelt és a csatlakozót. Ha sérülést észlel, ne használja az akkumulátortöltőt. Soha ne próbálja meg kinyitni az akkumulátortöltőt. A javításokat csak képzett szakember végezheti el, és kizárólag az eredeti pótalkatrészek felhasználásával szabad elvégezni. A sérült akkumulátortöltők, kábelek és csatlakozók növelik az áramütés veszélyét.

Ne működtesse az akkumulátortöltőt könnyen gyúlékony felületeken (például papír, textil stb.) vagy környezetében. Az akkumulátortöltő hevítése a töltési folyamat során tűzveszélyt jelenthet.

Óvatosan érintse meg a töltőt a töltés során. Viseljen védőkesztyűt. A töltő jelentősen felmelegedhet, különösen magas környezeti hőmérsékleten.

Gőzök távozhatnak az akkumulátor sérülése és nem megfelelő használata esetén. Keressen friss levegőt, és rossz közérzet esetén forduljon orvoshoz. A gőzök irritálhatják a légutakat.

**A töltő használata, tisztítása és karbantartása közben gondoskodjon arról, hogy a gyerekek ne játszanak a töltővel.**

**Gyerekek vagy emberek, akik fizikai, érzékszervi vagy mentális korlátokkal rendelkeznek, vagy tapasztalataik, ismereteik hiánya miatt nem képesek biztonságosan működtetni a töltőt, csak felügyelet alatt használhatják azt, vagy egy felelős személy utasítása után. Ellenkező esetben fennáll a működési hibák és sérülések veszélye.**



**VIGYÁZAT:** Olvassa el és tartsa be az akkumulátor, a motor és a kerékpáros számítógép használati utasításában található utasításokat és biztonsági figyelmeztetéseket.

**A töltő alsó oldalán a következő tartalmú biztonsági figyelmeztetés található:  
CSAK eredeti lítium-ion akkumulátorokkal használható!**

## 6. MONDRAKER GARANCIA

A Mondraker kerékpárokat kizárólag hivatalos forgalmazóink hálózatán keresztül értékesítjük, akik a kerékpárokat felszerelik, finomhangolják és elvégzik a szükséges karbantartást.

A Mondraker vázakat a leginnovatívabb gyártási módszerek szerint gyártják, és súlyos minőség-ellenőrzésnek vetik alá őket. Ezért a Mondraker kerékpárok életre szóló garanciával rendelkeznek minden vázra, anyag- vagy gyártási hibák esetén.

### GARANCIA FELTÉTELEK:

1. IA Mondraker jótállást a [www.mondraker.com](http://www.mondraker.com) weboldalon történő előzetes regisztrációval kell aktiválni, legfeljebb a vásárlás után 3 hónapon belül. Minden nem regisztrált kerékpárra a vásárlás országában megkövetelt minimális jótállási feltételek vonatkoznak.
2. Ez a garancia a 2010-es szezonban vagy azt követően vásárolt kerékpárok és keretek vásárlásának napjától érvényes. Csak az eredeti tulajdonosra vonatkozik, és nem ruházható át.
3. A kerékpárokra szerelt összes alkatrészre, felfüggesztő villára és hátsó lengéscsillapítójára a gyártó eredeti garanciája vonatkozik, a vásárló ország jogszabályai által előírt minimumokkal.
4. A vázfestékre vonatkozó garancia két évre szól.
5. A garancia hatálya alá tartozó okok miatti csere esetén, az összes váz, ugyanazon évjáratú, azzal megegyező, egyenértékű vagy magasabb modellre cserélik, amíg a készlet tart. Ha ugyanabból az évből nem állnak rendelkezésre vázak, akkor azt egy következő évvel megegyező váz váltja fel, ami azt jelenti, hogy a váz alakja, színe és grafikai tervezése jelentősen eltérhet.
6. Minden jótállási igényt a Mondraker hivatalos forgalmazójánál kell benyújtani, és be kell nyújtani a vásárlás igazolását is.

### GARANCIA KIZÁRÁSOK:

1. A vázak és az elhasználódó alkatrészecskék, például gumibroncsok, markolatok, láncok, fékbetétek, láncvezetők stb. elhasználódása és normál kopása.
2. Rossz összeszerelési vagy karbantartási és szerelési alkatrészecskék és tartozékok, amelyeket nem eredetileg a kerékpár számára terveztek, vagy amelyek nem kompatibilisek vele.
3. Ez a garancia a hibás alkatrészecskék javítására vagy cseréjére korlátozódik, és nem terjed ki a személyi sérülésekre, amelyek közvetlenül vagy közvetve a használat közben fellépő hibájukból származnak.
4. Sérülés vagy meghibásodás baleset, visszaélés vagy gondatlanság miatt.
5. A különböző kerékpár/váz élettartama változó, a felhasznált anyag típusától és felépítésétől függően. Ez az élettartam csökkenhet a felhasználás formája és típusa, illetve a karbantartás és gondozás hiánya miatt. Ezért a garancia ettől a ponttól függ.
6. Minden vázat meghatározott felhasználási célra gyártanak a műszaki előírásainak megfelelően. A jótállás akkor érvényes, ha a kerékpárt úgy használják, amilyen célra gyártották.

1. A hátsó háromszögeknek és a függesztőkaroknak a vásárlás dátumától számítva 2 év garancia van. Törés esetén csak a sérült rész kerül kicserélésre, a teljes váz nem.
2. Az alkatrészek pótlásának vagy cseréjének a munkája.
3. Minden jótállási kérdésre a szerelők végső döntése alapján kerül sor a kár jellegére és okaira vonatkozóan, a váz alapos műszaki elemzése után.

\* Ha a fenti kikötések bármelyikét tiltja valamely ország joga, akkor az adott kikötést törlik, a többi pedig továbbra is alkalmazandó.

## 7. KIEGÉSZÍTŐ MINŐSÉGI GARANCIA

A Mondraker kerékpárok megfelelnek a következő biztonsági előírásoknak:

### EN ISO 4210-2:2014. Hegyi, városi és túra, fiatal felnőtt és versenykerékpárok

Az ISO 4210 ezen része meghatározza az I. táblázatban megadott nyeregmagasságú kerékpárok és részegységek tervezésére, összeszerelésére és tesztelésére vonatkozó biztonsági és teljesítménykövetelményeket, és meghatározza a gyártó irányelveit az ilyen kerékpárok használatára és karbantartására vonatkozóan.

Az ISO 4210 ezen része vonatkozik a fiatal felnőtteknek szóló kerékpárokra, amelyek maximális nyeregmagassága meghaladja a 635 mm-t és kevesebb mint 750 mm, városi és túra kerékpárok, hegyikerékpárok és versenykerékpárok, amelyek maximális nyeregmagassága 635 mm vagy több, beleértve az összecsukható kerékpárokat is (lásd az I. táblázatot).

Az ISO 4210 ez a része nem vonatkozik a különleges kerékpártípusokra, például szállítókerékpárokra, fekvő kerékpárokra, tandemokra, BMX kerékpárokra és olyan kerékpárokra, amelyeket igényes alkalmazásokhoz terveztek és szereltek fel, például szabályozott verseny rendezvényekre, mutatványozásra vagy akrobatikus manőverekre.

### **Táblázat I - A nyereg maximális magassága**

*(Méretek milliméterben)*

KERÉKPÁR TÍPUS	Városi és túra kerékpár	Kerékpárok fiatal felnőttek számára	verseny kerékpárok
<b>MAXIMÁLIS NYEREGMAGASSÁG</b>	635 vagy több	635 vagy több, de kevesebb mint 750	635 vagy több

### EN ISO 8098: 2014 Kerékpárok kisgyermek számára

Ez a nemzetközi szabvány meghatározza a biztonsági és teljesítménykövetelményeket, valamint a kisgyermek számára teljesen összeállított kerékpárok és részegységek tervezésének, összeszerelésének és tesztelésének módszereit. Ezenkívül útmutatásokat is tartalmaz a kerékpárok használatával és karbantartásával kapcsolatban.

Ez a nemzetközi szabvány olyan kerékpárokra alkalmazható, amelyek maximális nyeregmagassága meghaladja a 435 mm-t, de kevesebb mint 635 mm, és amelyeket a hátsó kerékre továbbított meghajtó hajt meg. Ez nem vonatkozik mutatványok végrehajtására szolgáló speciális kerékpárokra (például BMX kerékpárok).

#### EN 15194 kerékpárok. Elektromos tápellátású kerékpárok. EPAC kerékpárok

Ez az európai szabvány az elektromos tápfeszültségű biciklikre vonatkozik, amelyek maximális folyamatos névleges teljesítménye 0,25 kW, amelyek teljesítménye fokozatosan csökken, és végül lekapcsol, amikor a jármű eléri a 25 km / h sebességet, vagy ha a kerékpáros megállítja a pedált.

Ez az európai szabvány meghatározza a biztonsági követelményeket és a vizsgálati módszereket az elektromos erővel támogatott kerékpárok és részegységek tervezése és összeszerelése szempontjából 48 VDC-ig terjedő akkumulátor feszültséget vagy egy 230 V-os bemeneti töltővel felszerelt rendszerekhez.

Ez az európai szabvány meghatározza a motorteljesítmény-kezelő rendszerek, az elektromos áramkörök, beleértve a töltőrendszert, követelményeit és tesztelési módszereit, hogy értékelje az elektromosan táplált biciklik és részegységek tervezését és összeszerelését olyan rendszereknél, amelyeknek legfeljebb 48 VDC feszültsége van, vagy tartalmaz akkumulátor töltőt 230 V-os bemenettel.

# DECLARATION OF CONFORMITY

---

**THE MANUFACTURER:** Blue Factory Team S.L.U.  
Elche Parque Empresarial  
Juan de la Cierva,62, 03203  
Elche, Spain



**DECLARES THAT THE FOLLOWING PRODUCTS:**

**DESCRIPTION:** Mountain bicycles

**BRAND:** Mondraker

**MODELS:** Leader 16 / Leader 20 / Leader 24  
Factor 24 / Factor 26  
Chrono / Chrono R  
Chrono Carbon / Chrono Carbon R / Chrono Carbon RR  
Podium / Podium R / Podium RR  
F-Podium / F-Podium R / F-Podium RR / F-Podium RR SL  
F-Podium R DC / F-Podium RR DC  
Foxy / Foxy R  
Foxy Carbon R / Foxy Carbon RR / Foxy Carbon XR / Foxy Carbon RR SL  
Superfoxy / Superfoxy R  
Superfoxy Carbon R / Superfoxy Carbon RR  
Dune / Dune R  
Dune Carbon XR  
Summum / Summum R / Summum RR / Summum SE  
Summum Carbon Pro Team

**YEAR OF MANUFACTURE:** 2020

**THE FOLLOWING HARMONIZED STANDARDS HAVE BEEN FULLY APPLIED:** EN 4210-2:2015

**OTHER RELEVANT DIRECTIVES HAVE TO BE OBSERVED.**

**THE PRODUCTION CONTROL IS ASSURED BY OUR QUALITY MANAGEMENT SYSTEM, WHICH FULFILLS THE REQUIREMENTS OF THE STANDARD ISO 9001**

**ISSUED DATE:** 1th. June 2020

FRANCISCO SÁNCHEZ SOLER  
President

A handwritten signature in black ink, consisting of several overlapping loops and a long horizontal stroke at the end, positioned below the printed name and title.

# DECLARATION OF CONFORMITY

---

**THE MANUFACTURER:** Blue Factory Team S.L.U.  
Elche Parque Empresarial  
Juan de la Cierva,62, 03203  
Elche, Spain



**DECLARES THAT THE FOLLOWING PRODUCTS:**

**DESCRIPTION:** EPAC

**BRAND:** Mondraker

**MODELS:** Thundra + / Thundra 29 / Thundra R  
Chaser + / Chaser 29  
Dusk R / Dusk RR  
Crafty Carbon R / Crafty Carbon RR / Crafty Carbon XR / Crafty Carbon RR SL  
Crafty R / Crafty RR  
Level R / Level RR  
Prime + / Prime 29 / Prime X  
F-Play 24 / F-Play 26  
Play 20 / Play 24 / Play 26

**YEAR OF MANUFACTURE:** 2020

**FULFILLS THE FOLLOWING EUROPEAN DIRECTIVES:**

- Directive 2004/108/EC
- Directive 2011/65/EC

**THE FOLLOWING HARMONIZED STANDARDS HAVE BEEN FULLY APPLIED:**

**According to Directive 2006/42/EC**

- Directive 2004/108/EC
- Directive 2011/65/EC

**THE FOLLOWING NATIONAL STANDARDS AND OTHER SPECIFICATIONS (OR PARTS THEREOF) HAVE BEEN APPLIED:**

- EN 4210-2:2015
- EN 15194:2018

**OTHER RELEVANT DIRECTIVES HAVE TO BE OBSERVED.**

**THE PRODUCTION CONTROL IS ASSURED BY OUR QUALITY MANAGEMENT SYSTEM, WHICH FULFILLS THE REQUIREMENTS OF THE STANDARD ISO 9001**

**ISSUED DATE:** 1th. June 2020

FRANCISCO SÁNCHEZ SOLER  
President

A handwritten signature in black ink, appearing to be 'Francisco Sánchez Soler', is written over a faint, stylized graphic element that resembles a lightning bolt or a signature flourish.



MODEL KOLA \_\_\_\_\_

VÝROBNÍ ČÍSLO KOLA \_\_\_\_\_

MAJITEL KOLA \_\_\_\_\_

AUTORIZOVANÝ DEALER MONDRAKER \_\_\_\_\_

DATUM \_\_\_\_\_ MĚSTO \_\_\_\_\_ ZEMĚ \_\_\_\_\_

RAZÍTKO



**SK**

MODEL KOLA \_\_\_\_\_

VÝROBNÍ ČÍSLO KOLA \_\_\_\_\_

MAJITEL KOLA \_\_\_\_\_

AUTORIZOVANÝ DEALER MONDRAKER \_\_\_\_\_

DATUM \_\_\_\_\_ MĚSTO \_\_\_\_\_ ZEMĚ \_\_\_\_\_

RAZÍTKO

--



MODEL KOLA \_\_\_\_\_

VÝROBNÍ ČÍSLO KOLA \_\_\_\_\_

MAJITEL KOLA \_\_\_\_\_

AUTORIZOVANÝ DEALER MONDRAKER \_\_\_\_\_

DATUM \_\_\_\_\_ MĚSTO \_\_\_\_\_ ZEMĚ \_\_\_\_\_

RAZÍTKO

**HG**

KERÉKPÁR MODELL \_\_\_\_\_

SOROZATSZÁM \_\_\_\_\_

A KERÉKPÁR TULAJDONOSA \_\_\_\_\_

MONDRAKER MEGHATALMAZOTT FORGALMAZÓJA \_\_\_\_\_

DÁTUM \_\_\_\_\_ TELEPÜLÉS \_\_\_\_\_ ORSZÁG \_\_\_\_\_

PECSÉT



















---

**Blue Factory Team, S.L.U.**  
Elche Parque Empresarial  
Torres y Villarroel, 6  
03203 Elche  
SPAIN

[info@mondraker.com](mailto:info@mondraker.com)  
[www.mondraker.com](http://www.mondraker.com)

