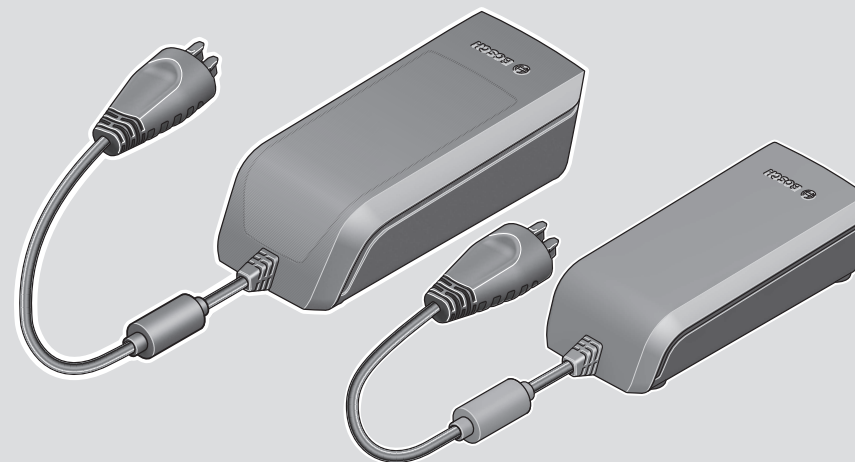


Charger

BCS220 | BCS230 | BCS250



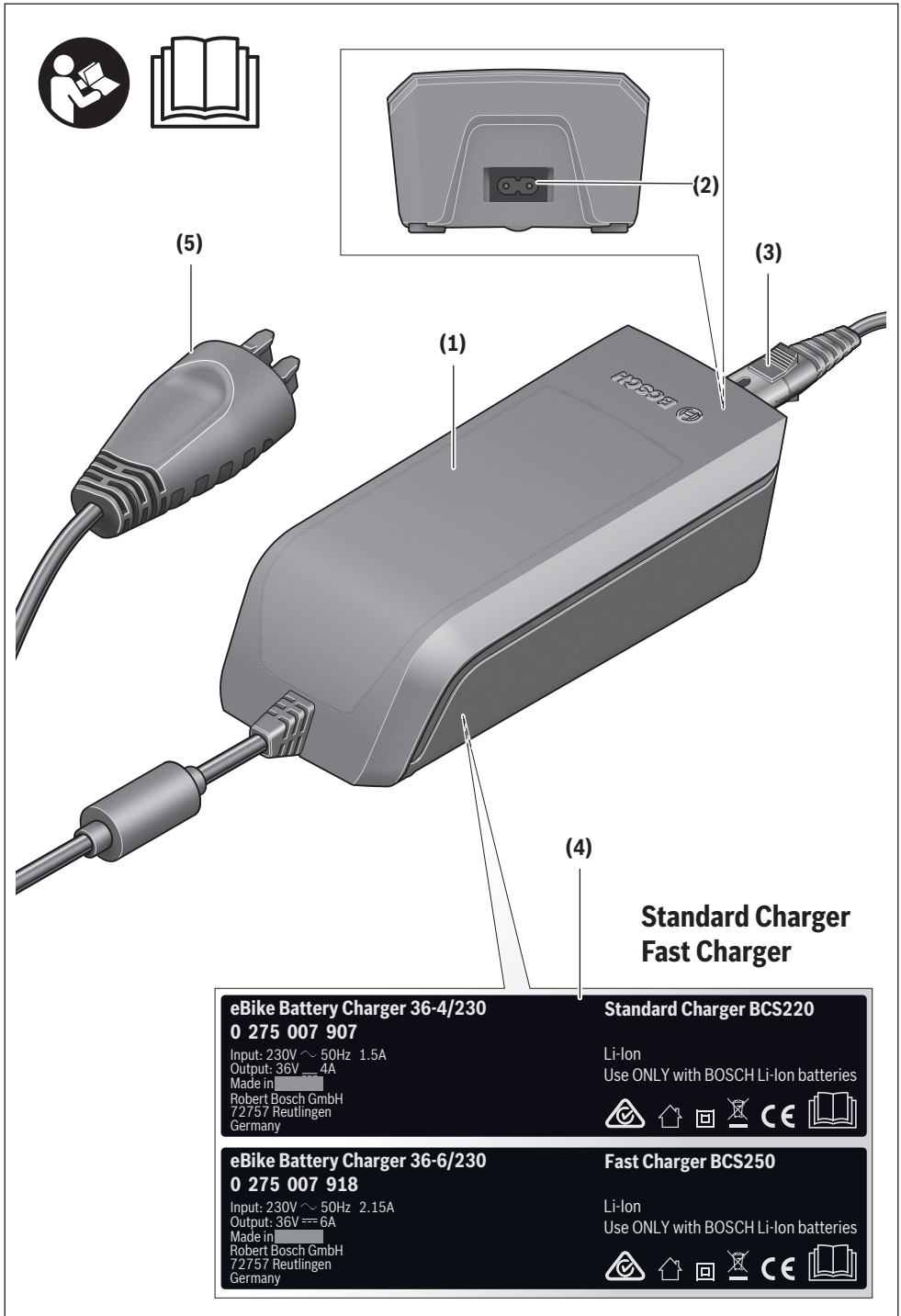
Robert Bosch GmbH
72757 Reutlingen
Germany

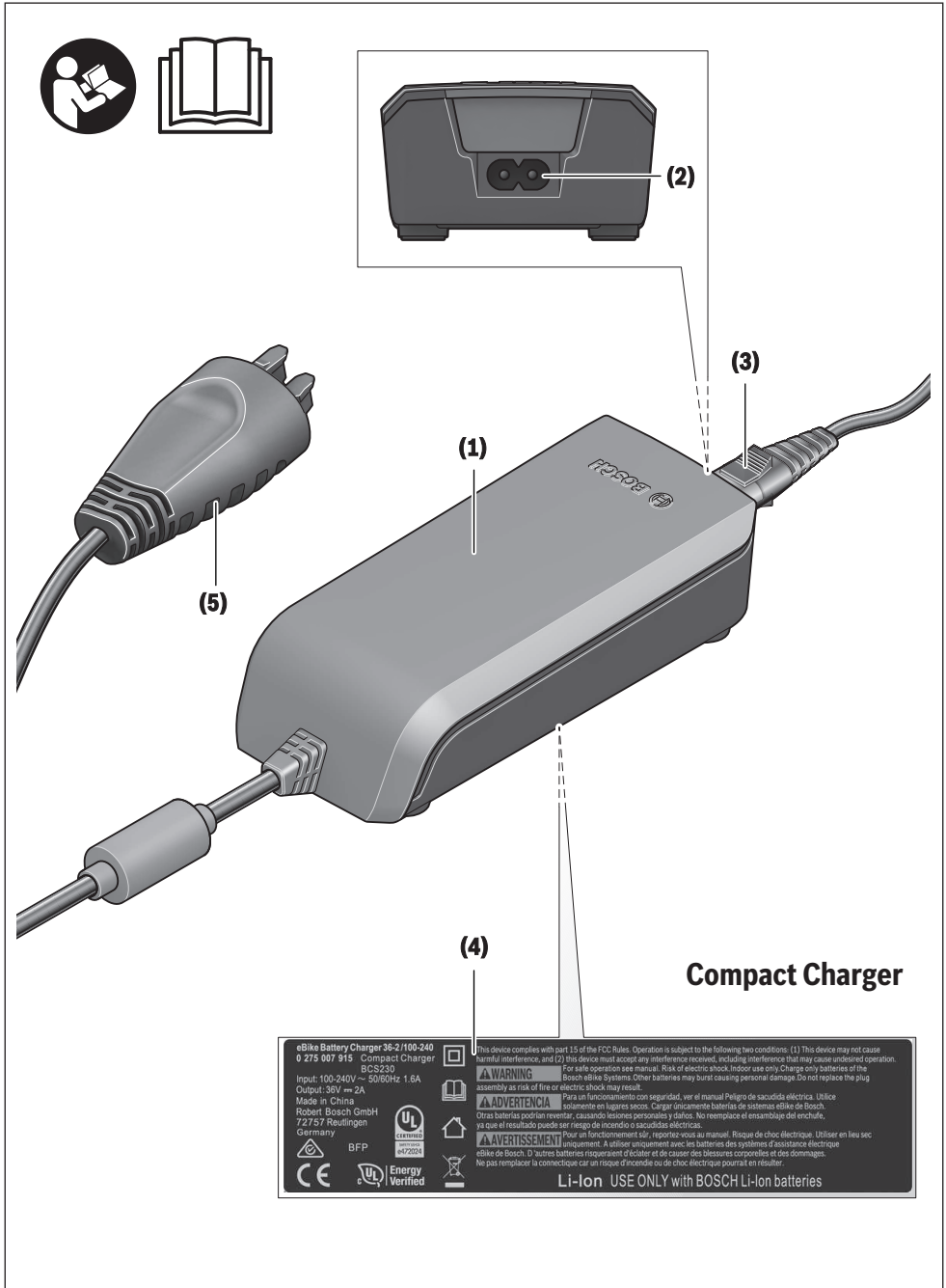
www.bosch-ebike.com

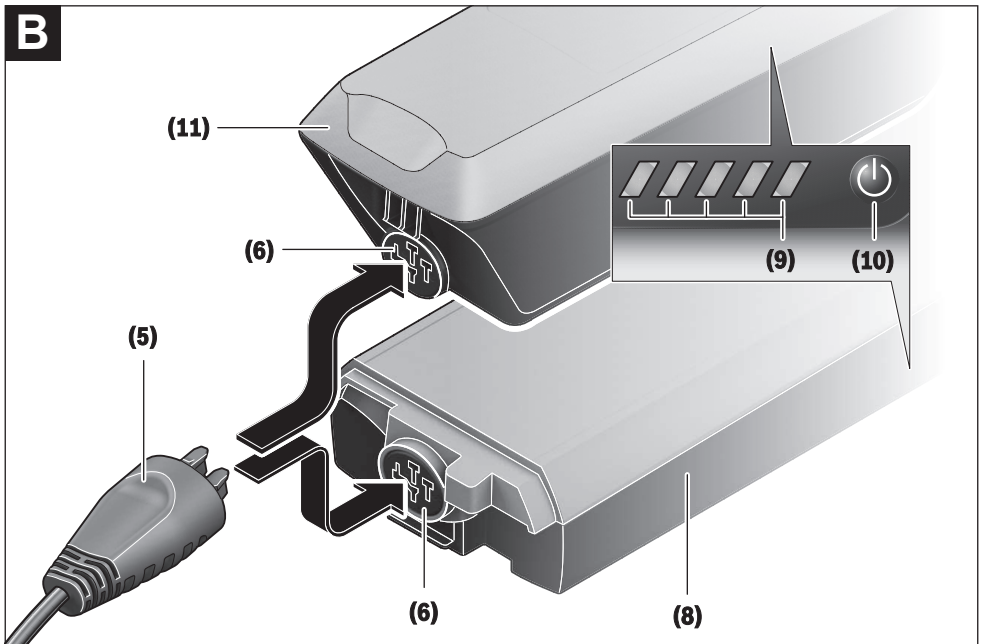
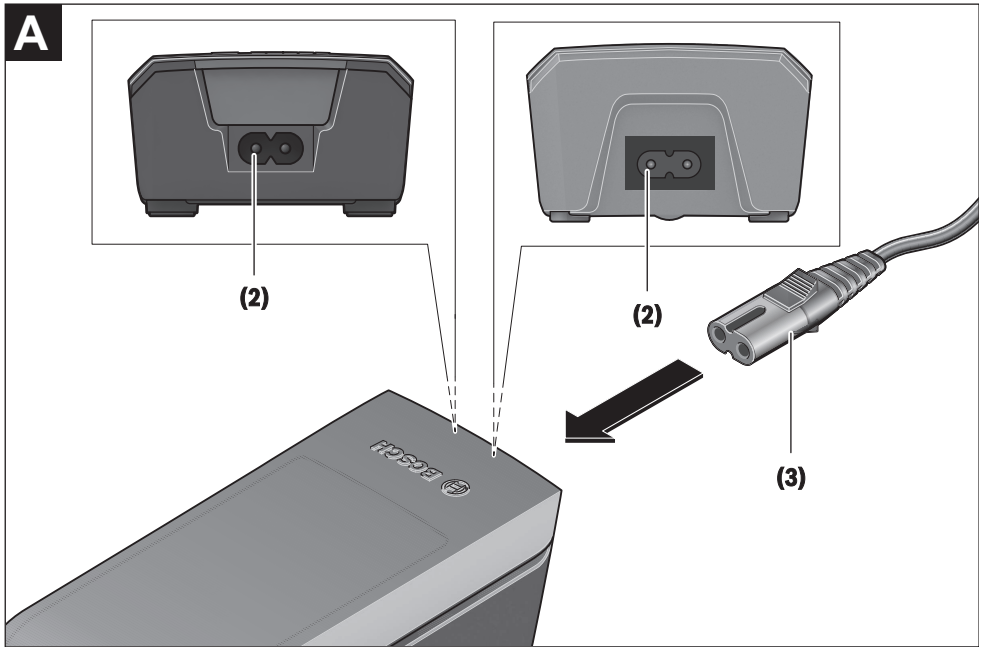
0 275 007 XCX (2020.03) T / 49 EEU

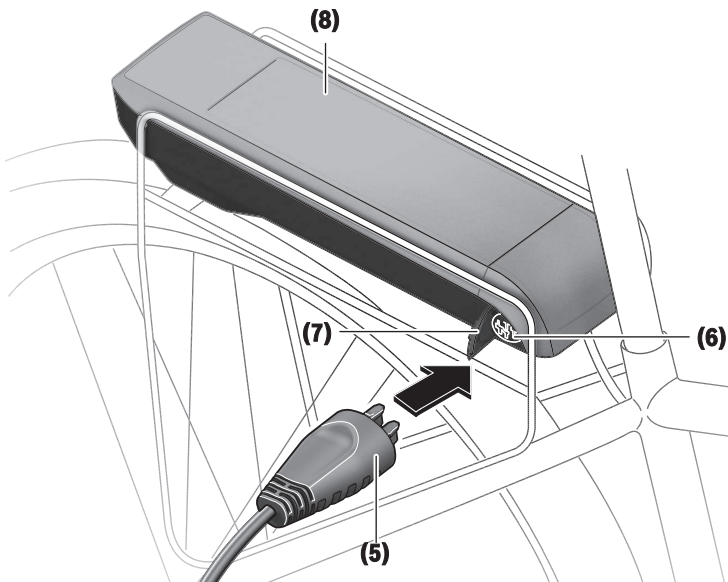
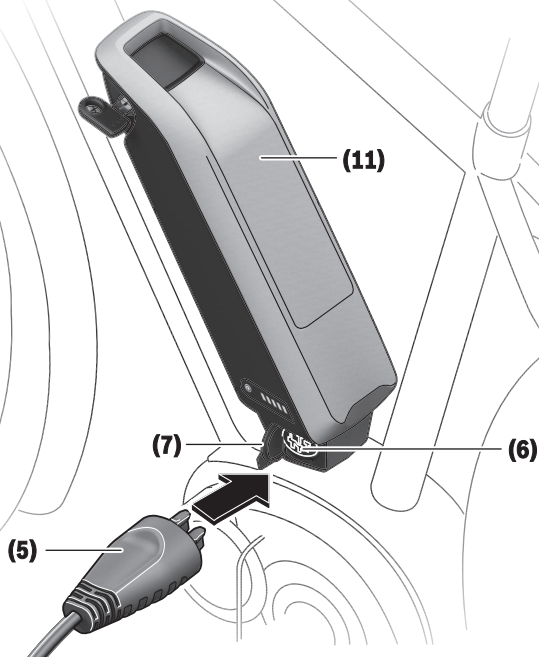
- pl** Oryginalna instrukcja obsługi
- cs** Původní návod k obsluze
- sk** Pôvodný návod na obsluhu
- hu** Eredeti használati utasítás
- ro** Instrucțiuni de folosire originale
- bg** Оригинално ръководство за експлоатация
- sl** Originalna navodila za uporabo
- hr** Originalne upute za uporabu
- et** Originaalkasutusjuhend
- lv** Oriģinālā lietošanas pamācība
- lt** Originali instrukcija

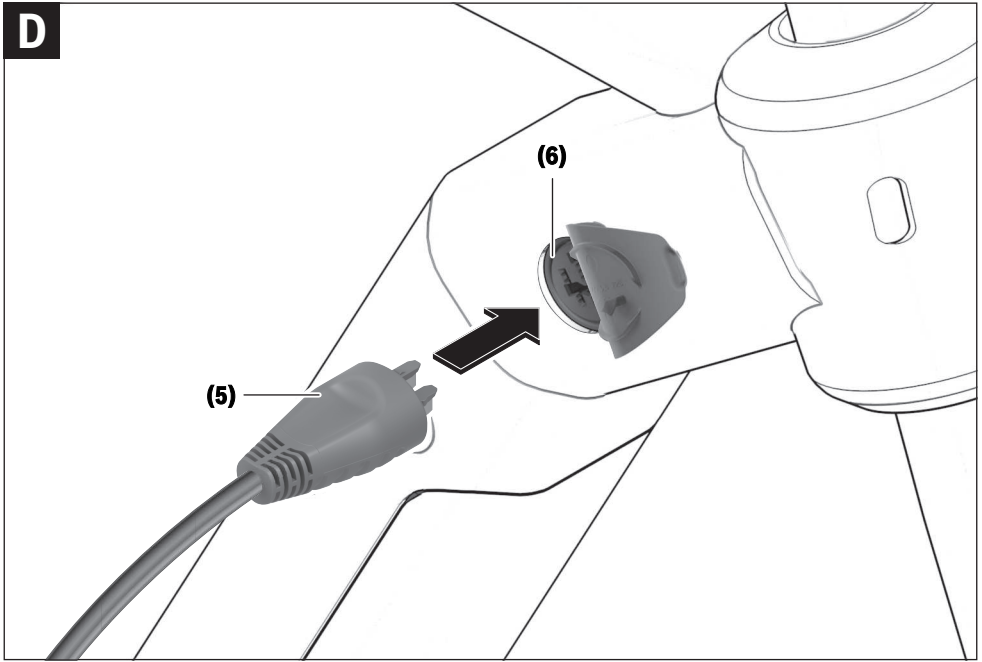








C

D

Bezpečnostné upozornenia



Prečítajte si všetky bezpečnostné upozornenia a pokyny. Nedodržanie bezpečnostných upozornení a pokynov môže zapríčiniť úraz elektrickým prúdom, požiar a/alebo ťažké poranenia.

Uchovajte všetky bezpečnostné upozornenia a pokyny na budúce použitie.

Pojem **akumulátor**, používaný v tomto návode na obsluhu, sa vzťahuje na všetky originálne akumulátory Bosch eBike.



Chráňte nabíjačku pred dažďom a vlhkom.

Pri vniknutí vody do nabíjačky hrozí riziko zásahu elektrickým prúdom.

- ▶ **Nabíjajte len lítium-iónové akumulátory Bosch, ktoré sú schválené pre eBike. Napätie akumulátora sa musí zhodovať s nabíjacím napätím nabíjačky.** Inak hrozí nebezpečenstvo požiaru a výbuchu.
- ▶ **Udržiavajte nabíjačku čistú.** Znečistením hrozí nebezpečenstvo úrazu elektrickým prúdom.
- ▶ **Pred každým použitím skontrolujte nabíjačku, kábel a zástrčku. Ak zistíte poškodenie, nabíjačku nepoužívajte. Nabíjačku neotvárajte.** Poškodené nabíjačky, káble a zástrčky zvyšujú riziko zásahu elektrickým prúdom.
- ▶ **Nabíjačku neprevádzkujte na veľmi horľavom podklade (napr. papier, textilie a pod.), príp. v horľavom prostredí.** Z dôvodu tepla, ktoré vzniká pri nabíjaní, hrozí nebezpečenstvo požiaru.
- ▶ **Buďte opatrní, ak sa dotýkate nabíjačky počas nabíjania. Noste ochranné rukavice.** Nabíjačka sa môže predovšetkým pri vysokých teplotách okolia intenzívne zahrievať.
- ▶ **Pri poškodení alebo nesprávnom používaní akumulátora môžu unikáť výpary. Zabezpečte prívod čerstvého vzduchu a v prípade nevoľnosti vyhľadajte lekársku pomoc.** Výpary môžu dráždiť dýchacie cesty.
- ▶ **Akumulátor systému eBike sa nesmie nechať nabíjať bez dozoru.**
- ▶ **Pri používaní, čistení a údržbe dávajte pozor na deti.** Zabezpečte tým, aby sa deti s nabíjačkou nehrali.
- ▶ **Deti a osoby, ktoré na základe svojich fyzických, zmyslových alebo duševných schopností alebo kvôli nedostatku skúseností alebo neznalosti nie sú spôsobilé na bezpečnú obsluhu nabíjačky, nesmú túto nabíjačku používať bez dohľadu alebo pokynov zo strany zodpovednej osoby.** V opačnom prípade hrozí riziko chybnjej obsluhy a vzniku poranení.
- ▶ **Prečítajte si a dodržiavajte bezpečnostné upozornenia a pokyny vo všetkých návodoch na obsluhu systému eBike, ako aj návod na obsluhu vášho eBike.**
- ▶ Na spodnej strane nabíjačky sa nachádza nálepka s upozornením v anglickom jazyku (na vyobrazení na grafickej strane označená číslom **(4)**) s nasledujúcim obsahom: Používajte LEN s lítium-iónovými akumulátormi BOSCH!

Opis výrobku a výkonu

Používanie v súlade s určením

Popri tu predstavených funkciách môže kedykoľvek dôjsť k softvérovým zmenám kvôli odstráneniu chýb a zmene funkčnosti.

Nabíjačky Bosch eBike sú určené výlučne na nabíjanie akumulátorov Bosch eBike a nesmú sa používať na iné účely.

Vyobrazené komponenty

Číslovanie vyobrazených komponentov sa vzťahuje na vyobrazenia na grafických stranách na začiatku návodu.

Jednotlivé vyobrazenia v tomto návode na obsluhu sa môžu v závislosti od výbavy vášho eBike nepatrne líšiť.

- (1) Nabíjačka
- (2) Zdiečka prístroja
- (3) Zástrčka prístroja
- (4) Bezpečnostné upozornenia pre nabíjačku
- (5) Nabíjacia zástrčka
- (6) Zdiečka pre nabíjaciu zástrčku
- (7) Kryt nabíjacej zdiečky
- (8) Akumulátor na batozinovom nosiči
- (9) Prevádzkový ukazovateľ a ukazovateľ stavu nabitia
- (10) Tlačidlo zap/vyp akumulátora
- (11) Štandardný akumulátor

Technické údaje

Nabíjačka		Štandardná nabíjačka (36–4/230)	Kompaktná nabíjačka (36–2/100-230)	Rýchlonabíjačka (36–6/230)
Kód výrobu		BCS220	BCS230	BCS250
Menovité napätie	V~	207 až 264	90 až 264	207 až 264
Frekvencia	Hz	47 až 63	47 až 63	47 až 63
Nabíjacie napätie akumulátora	V=	36	36	36
Nabíjací prúd (max.)	A	4	2	6 ^{A)}
Čas nabíjania				
– PowerPack 300 cca	h	2,5	5	2
– PowerPack 400 cca	h	3,5	6,5	2,5
– PowerPack 500 cca	h	4,5	7,5	3
Prevádzková teplota	°C	0 až +40	0 až +40	0 až +40
Skladovacia teplota	°C	+10 až +40	+10 až +40	+10 až +40
Hmotnosť cca	kg	0,8	0,6	1,0
Stupeň ochrany		IP 40	IP 40	IP 40

A) Nabíjací prúd sa pri PowerPack 300 a akumulátorov radu Classic+ Line obmedzí na 4 A.

Údaje platia pre menovité napätie [U] 230 V. Pri odlišných napätíach a vo vyhotoveniach špecifických pre jednotlivé krajiny sa môžu tieto údaje líšiť.

Prevádzka

Uvedenie do prevádzky

Pripojenie nabíjačky do elektrickej siete (pozri obrázok A)

► **Skontrolujte napätie elektrickej siete!** Napätie zdroja elektrického prúdu sa musí zhodovať s údajmi na typovom štítku nabíjačky. Nabíjačky s označením 230 V sa smú používať aj s napätím 220 V.

Zasuňte zástrčku prístroja (3) sieťového kábla do zdierky prístroja (2) na nabíjačke.

Pripojte sieťový kábel (špecificky podľa krajiny) do elektrickej siete.

Nabíjanie vybraného akumulátora (pozri obrázok B)

Vypnite akumulátor a vyberte ho z držiaka na eBike. Prečítajte si a dodržiavajte návod na obsluhu akumulátora.

► **Akumulátor ukladajte len na čisté plochy.** Vyvarujte sa predovšetkým znečisteniu nabíjacej zdierky a kontaktov, napr. pieskom alebo zeminou.

Zasuňte nabíjaciu zástrčku (5) nabíjačky do zdierky (6) na akumulátore.

Nabíjanie akumulátora na bicykli (pozri obrázok C a D)

Vypnite akumulátor. Vyčistite kryt nabíjacej zdierky (7). Vyvarujte sa predovšetkým znečisteniu nabíjacej zdierky a kontaktov, napr. pieskom alebo zeminou. Nadvihnite kryt nabíjacej zdierky (7) a zasunúť nabíjaciu zástrčku (5) do nabíjacej zdierky (6).

► **Kvôli zahrievaniu nabíjačky pri nabíjaní hrozí nebezpečenstvo požiaru. Akumulátory na bicykli nabíjajte len v suchom stave a na nehorľavom mieste.** Ak to nie je možné, vyberte akumulátor z držiaka a nabíjte ho na

vhodnejšom mieste. Prečítajte si a dodržiavajte návod na obsluhu akumulátora.

Proces nabíjania pri dvoch vložených akumulátoroch

Ak sú na eBike umiestnené dva akumulátory, potom sa môžu obidva nabíjať cez neuzavretú prípojku. Najprv sa obidva akumulátory nabijú postupne za sebou na cca 80–90 %, potom sa obidva akumulátory nabijú súčasne úplne (LED diódy obidvoch akumulátorov blikajú).

Počas prevádzky sa obidva akumulátory vybíjajú striedavo. Keď akumulátory vyberiete z držiakov, môžete každý akumulátor nabíjať jednotlivo.

Proces nabíjania

Nabíjanie sa začne, keď je nabíjačka spojená s akumulátorom, resp. nabíjacou zdierkou na bicykli a elektrickou sieťou.

Upozornenie: Nabíjanie je možné len vtedy, keď sa teplota akumulátora eBike nachádza v prípustnom rozsahu teploty nabíjania.

Upozornenie: Počas nabíjania sa deaktivuje pohonná jednotka.

Nabíjanie akumulátora je možné s palubným počítacím a bez palubného počítacza. Bez palubného počítacza môžete postup nabíjania pozorovať na indikácii stavu nabitia akumulátora.

Pri zapojenom palubnom počítachi sa na displeji zobrazí príslušné hlásenie.

Stav nabitia sa zobrazí pomocou indikácie stavu nabitia akumulátora (9) na akumulátore a pomocou prúžkov na palubnom počítachi.

Počas nabíjania svietia LED diódy indikácie stavu nabitia (9) na akumulátore. Každá trvalo svietiacia LED dióda zodpovedá približne 20 % kapacity nabitia. Blikajúca LED dióda zobrazuje nabíjanie ďalších 20 %.

Ak je akumulátor eBike úplne nabitý, LED diódy ihneď zhasnú a palubný počítač sa vypne. Nabíjanie sa ukončí.

Stlačením tlačidla zap/vyp (**10**) na akumulátore eBike môžete na 3 sekundy zobraziť stav nabitia.




Odpojte nabíjačku od elektrickej siete a akumulátor od nabíjačky.

Pri odpojení akumulátora od nabíjačky sa akumulátor vypne automaticky.

Upozornenie: Ak ste nabíjali na bicykli, po nabíjaní dôkladne zatvorte nabíjaciu zdierku (**6**) pomocou krytu (**7**), aby ste zabránili vniknutiu nečistôt a vody.

Ak sa nabíjačka po nabití neodpojí od akumulátora, nabíjačka sa po niekoľkých hodinách znova zapne, skontroluje stav nabitia akumulátora a v prípade potreby začne znova postup nabíjania.

Chyby – príčiny a pomoc

Príčina	Pomoc
 <p>Akumulátor je chybný</p>	<p>Dve LED diódy na akumulátore blikajú.</p> <p>Obráťte sa na autorizovaného predajcu bicyklov.</p>
 <p>Akumulátor je príliš teplý alebo príliš studený</p>	<p>Tri LED diódy na akumulátore blikajú.</p> <p>Akumulátor odpojte od nabíjačky, kým sa nedosiahne rozsah teploty nabíjania.</p> <p>Akumulátor znova pripojte na nabíjačku až vtedy, keď dosiahol prípustnú teplotu nabíjania.</p>
 <p>Nabíjačka nenabíja.</p>	<p>Nebliká žiadna LED (v závislosti od stavu nabitia akumulátora eBike trvale svieti jedna alebo viac LED).</p> <p>Obráťte sa na autorizovaného predajcu bicyklov.</p>
Nie je možné nabíjanie (žiadna indikácia na akumulátore)	
Zástrčka nie je správne zasunutá	Skontrolujte všetky konektorové spojenia.
Kontakty na akumulátore sú znečistené	Opatrne vyčistite kontakty na akumulátore.
Zásuvka, kábel alebo nabíjačka sú chybné	Skontrolujte sieťové napätie, nabíjačku dajte skontrolovať predajcovi bicyklov.
Akumulátor je chybný	Obráťte sa na autorizovaného predajcu bicyklov.

Údržba a servis

Údržba a čistenie

Ak by nabíjačka nefungovala, obráťte sa na autorizovaného predajcu bicyklov.

Zákaznícka služba a poradenstvo ohľadom použitia

V prípade otázok ohľadom nabíjačky sa obráťte na autorizovaného predajcu bicyklov.

Kontaktné údaje autorizovaných predajcov bicyklov nájdete na internetovej stránke www.bosch-ebike.com.

Likvidácia

Nabíjačky, príslušenstvo a obaly treba dať na recykláciu zodpovedajúcu ochrane životného prostredia.

Nabíjačky nevyhadzujte do komunálneho odpadu!

Len pre krajiny EÚ:



Podľa európskej smernice 2012/19/EÚ o odpade z elektrických a elektronických zariadení a jej transpozícií do národného právneho poriadku sa musia už nepoužiteľné zariadenia zbierať separovane a odovzdať na recykláciu v súlade s ochranou životného prostredia.

Právo na zmeny je vyhradené.

